



Z Ü G E L

Морозильник

ZFF85B

ZFF85W

ZFF85X

ИНСТРУКЦИЯ
ПО ЭКСПЛУАТАЦИИ

www.zugel.ru





Морозильник соответствует требованиям ТР ТС 004/2011, ТР ТС 020/2011 и «Единым санитарно-эпидемиологическим и гигиеническим требованиям к товарам, подлежащим санитарно-эпидемиологическому надзору».

Уважаемый покупатель!

Благодарим вас за приобретение морозильника ZÜGEL. Бытовая техника ZÜGEL – это сочетание инновационных технологий и высоких стандартов качества. Используя нашу технику, вы непременно останетесь довольны результатом. ZÜGEL - совершенство в быту!

Однокамерный морозильник ZÜGEL предназначен для замораживания и хранения пищевых продуктов. Эта компактная, но вместительная модель гармонично впишется в интерьер любой кухни.

СОДЕРЖАНИЕ

Меры предосторожности.....	5
Общий вид.....	7
Эксплуатация	8
Очистка и обслуживание.....	10
Установка и подключение.....	11
Возможные проблемы и способы их устранения.....	14
Технические данные	16
Утилизация.....	17
Гарантийные обязательства	18

ZFF85B



ZFF85W



ZFF85X



- Класс энергоэффективности А
- Полезный объем 85 л
- Температурный режим от -14 до -22°C
- Производительность замораживания 4 кг/24 ч
- Автономное сохранение холода до 12 часов
- 4 выдвижных ящика
- Перенавешиваемые двери
- Регулируемые ножки
- Экологически безопасный: хладагент R600a абсолютно безвреден для окружающей среды

- В комплекте
- Форма для льда

МЕРЫ ПРЕДОСТОРОЖНОСТИ

Внимательно ознакомьтесь с инструкцией по эксплуатации и содержащейся в ней информацией по безопасному использованию, также изучите рекомендации по обслуживанию прибора. Производитель не несет ответственности за возможные повреждения, вызванные несоблюдением правил эксплуатации и требований по технике безопасности. Сохраните данную инструкцию для последующего использования.

ПРИМЕЧАНИЕ

Все приведенные в инструкции изображения имеют схематичный характер и могут отличаться в зависимости от конкретной модели.

Перед тем как изучить инструкцию, ознакомьтесь с используемыми в ней обозначениями:



Запрещающий знак

Несоблюдение указаний, отмеченных данным знаком, может привести к поломке прибора или создать угрозу здоровью и безопасности пользователя.



Предупреждающий знак

Действуйте строго в соответствии с указаниями инструкциями, в противном случае может произойти поломка прибора или нанесен вред здоровью пользователя.



Знак безопасности

Указания, отмеченные данным знаком, требуют принятия мер особой осторожности. Непринятие таких мер может привести к поломке прибора или создать угрозу получения травм.



ВНИМАНИЕ!

Существует опасность возникновения пожара и поражения электрическим током! Всегда отключайте прибор от сети перед проведением установки, обслуживания или очистки.

Меры предосторожности при установке и перемещении

- Перед установкой убедитесь, что прибор не имеет повреждений.
- Если прибор хранился или транспортировался при отрицательных температурах, перед включением в сеть оставьте его в помещении с комнатной температурой не менее чем на 24 часа.
- Установка прибора должна производиться строго в соответствии с указаниями инструкции раздела «Установка и подключение».
- Устанавливайте прибор на ровную твердую поверхность в хорошо вентилируемом помещении, вдали от источников тепла и прямых солнечных лучей.



- Не устанавливайте прибор в помещениях с повышенной влажностью, чтобы избежать образования ржавчины или снижения теплоизоляционных свойств.
- Не устанавливайте прибор в непосредственной близости от источника открытого огня, избыточного тепла и влаги, плит, от труб водоснабжения и канализации.



- При установке оставляйте необходимые зазоры между прибором и ближайшими поверхностями для обеспечения вентиляции и охлаждения прибора. Это необходимо для обеспечения нормальной работы системы охлаждения и безопасной работы прибора.



- При установке не перекрывайте вентиляционные отверстия на корпусе.
- Во время перемещения или установки не тяните прибор за открытые дверцы или ручки, а также за любые выступающие элементы, не прикасайтесь к конденсатору и компрессору на задней стенке.

- Транспортируйте прибор под углом не более 40° по отношению к поверхности, последующее подключение прибора к сети производите не ранее, чем через 24 часа после его установки.



- Не располагайте на верхней части прибора тяжелые посторонние предметы, которые могут упасть при открывании дверцы и причинить травму.
- Во избежание возникновения пожара не храните в морозильнике и не размещайте рядом с ним легковоспламеняющиеся вещества и материалы.

- Перед установкой прибора удалите упаковочные материалы (картон, амортизирующая пена, пленка и пр.). После распаковки прибора не оставляйте пленку, пенополистирол и другие упаковочные материалы в свободном доступе для детей, т. к. это может быть опасно для их жизни и здоровья – существует опасность травмы или удушья.

Общие меры предосторожности



Данный прибор предназначен для хранения и замораживания пищевых продуктов в домашних условиях во внутренних помещениях. Не допускается использование прибора для хранения любых других предметов, лекарственных средств и пр.

- Прибор должен эксплуатироваться при температуре окружающей среды от 16 до 38°C.
- Дети не должны находиться рядом с прибором, играть с ним, включать его самостоятельно, а также производить очистку и техническое обслуживание без контроля взрослых.
- Не позволяйте детям залезать внутрь прибора или на его фасад – это может привести к удушью или травмам от падения.
- Данный прибор может использоваться детьми в возрасте от 8 лет и старше, людьми с отсутствием опыта и знаний, а также с ограниченными физическими, сенсорными или умственными способностями в случае, если они находятся под наблюдением ответственных лиц или были проинструктированы относительно безопасного использования устройства и осознают связанные с этим опасности.



ОСТОРОЖНО!

Прибор содержит хладагент изобутан (R600a), безвредный для окружающей среды, но огнеопасный. В случае повреждения охлаждающего контура и утечки хладагента необходимо исключить возможность возгорания, не вставляйте и не вынимайте штепсельную вилку. После тщательного проветривания помещения отключите прибор от сети и обратитесь в авторизованный сервисный центр.



ВНИМАНИЕ!

Не допускайте повреждения холодильного контура. Хладагент ядовит и при попадании в глаза или на слизистые оболочки может вызвать сильное раздражение. В этом случае тщательно промойте глаза и слизистые большим количеством воды и обратитесь к врачу.

- В случае появления задымления или возгорания немедленно отключите прибор от сети. Не пытайтесь залить пламя водой, а перекройте очаг возгорания плотным одеялом и хорошо проветрите помещение.



ВНИМАНИЕ!

В случае утечки бытового газа перекройте подачу газа, откройте двери и окна, чтобы хорошо проветрить помещение. Не отключайте морозильник и другие электроприборы от сети, поскольку искра может вызвать возгорание и взрыв.

- Не устанавливайте на морозильник другие электроприборы, например, СВЧ-печь, чтобы избежать появления электромагнитных помех.
- Включенный прибор может также привести к помехам в работе мобильного и стационарного телефона, радиоприемника, телевизора - старайтесь держать их как можно дальше от холодильника.
- Не устанавливайте рядом с морозильником другие электроприборы, чтобы избежать образования избыточного конденсата и повреждения прибора.
- Запрещается хранить в морозильнике легковоспламеняющиеся, взрывоопасные вещества, едкие кислоты или щелочи, аэрозольные баллончики.
- Прибор должен эксплуатироваться при температуре окружающей среды, указанной в технических данных. Эксплуатация прибора вне указанного диапазона может привести к его поломке.
- Не устанавливайте прибор в помещениях с отрицательными температурами, на открытом воздухе или в местах, где на него может попасть вода.
- Не допускается попадание воды, влаги, пр. жидких средств на прибор во избежание образования ржавчины или повреждения электроизоляции.
- Не касайтесь мокрыми руками продуктов и предметов, особенно металлических, которые находятся в морозильной камере, чтобы предотвратить обморожение.
- Не кладите в рот сильно замороженные продукты и лед, чтобы избежать обморожения.
- При закрывании двери будьте осторожны и следите за тем, чтобы не прищемить пальцы.
- Закрывайте дверь прибора аккуратно, чтобы предотвратить падение находящихся в нем предметов.
- Не закрывайте дверь при выдвинутых ящиках – это может повредить прибор и его конструктивные элементы.
- При установке прибора не перегибайте сильно сетевой шнур, избегайте его изломов или повреждения об острые края.

- Следите за тем, чтобы на сетевом шнуре не находились тяжелые предметы (мебель, ковры и пр.)
- Не подключайте прибор с помощью удлинителей или переносных источников питания.
- Не храните и не используйте внутри или рядом с прибором любые легковоспламеняющиеся вещества во избежание пожара.



ПРЕДУПРЕЖДЕНИЕ! Не используйте внутри прибора электрические устройства, не разрешенные производителем.

- При повреждении дверцы или дверного уплотнителя эксплуатация прибора запрещается. Не производите ремонт самостоятельно – обратитесь в авторизованный сервисный центр.
- Для получения консультации, осмотра, приобретения оригинальных запчастей и ремонта прибора в случае необходимости всегда обращайтесь в авторизованный сервисный центр.
- Не используйте жесткие абразивные чистящие средства или острые металлические скребки для очистки дверцы, внутренних и внешних поверхностей, так как они могут поцарапать поверхность и вызвать повреждение прибора.
- Для очистки поверхности используйте мягкую ткань и при необходимости нейтральные чистящие средства. Нельзя применять агрессивные химические средства, а также такие растворители как бензин, спирт, амилацетат и пр.
- При сильных загрязнениях используйте специальные средства для очистки холодильников (морозильников) – строго следуйте указаниям по их применению.
- Для очистки прибора не используйте бытовые пароочистители и спрей-очистители.
- Запрещается использовать фены для размораживания, осушители и свечи для освежения воздуха внутри камеры – это может вызвать взрыв и нанести ущерб здоровью и имуществу.

Меры предосторожности при электрическом подключении



Опасность поражения электрическим током!

Отключите электрическое питание перед установкой, очисткой и обслуживанием прибора. Невыполнение этого требования может привести к поражению электрическим током.

- Для безопасной и эффективной эксплуатации прибор должен быть правильно подключен к электросети и заземлен в соответствии с действующими стандартами безопасности. Производитель не несет ответственности за ущерб, причиненный людям или имуществу из-за неправильного или несоответствующего требованиям подключения прибора к электросети, произведенного не уполномоченными на данную операцию специалистами.

ПРЕДУПРЕЖДЕНИЕ! Во избежание короткого замыкания или возникновения пожара, не используйте прибор, если сетевой шнур или вилка повреждены, а также если между сетевой вилкой и розеткой неплотный контакт. В случае возникновения неисправности, чтобы избежать возгорания или поражения электрическим током, прекратите эксплуатацию прибора и отключите его от сети. Не производите ремонт самостоятельно – обратитесь к квалифицированным специалистам авторизованного сервисного центра.

- Сетевой шнур должен быть заземлен.
- Во избежание поражения электрическим током, доставая сетевой шнур из розетки, держитесь за вилку, не тяните за шнур, при этом руки обязательно должны быть сухими!
- Прибор относится к I классу защиты – это означает, что помимо стандартной изоляции в нем предусмотрены дополнительные меры безопасности от поражения электрическим током: открытые части подсоединяются к защитному заземлению, в результате чего при повреждении изоляции токопроводящие элементы не будут находиться под напряжением.

**ВНИМАНИЕ!**

В случае аварийного отключения электричества или перед проведением работ по обслуживанию прибора отключайте его от сети. Последующее подключение к электросети должны проводиться не ранее, чем через 5 минут с момента отключения, чтобы избежать повреждения компрессора.

Меры предосторожности при хранении продуктов

- При выборе условий хранения продуктов строго следуйте рекомендациям производителя.
- Все продукты должны быть завернуты в бумагу, пакеты или упакованы в специальные пищевые контейнеры. Продукты не должны соприкасаться с непосредственно с внутренней поверхностью камеры.
- Не храните в морозильной камере напитки и другие жидкости в бутылках или банках, которые могут

треснуть при заморозке и повредить прибор.

- Газированные напитки также не следует хранить в морозильной камере.
- Храните сырое мясо и рыбу в отдельных контейнерах, чтобы они не соприкасались с другими продуктами питания.
- Следите за сроками хранения замороженных продуктов, рекомендованными производителями.
- Если прибор в течение длительного времени находится в помещении с температурой, выходящей за рамки диапазона, указанного в технических характеристиках, то эффективность его работы и охлаждающие свойства могут ухудшиться. Соответственно, продукты могут разморозиться.
- Если дверь морозильника остается длительное время открытой, это может вызвать значительное повышение температуры в камере и нарушение нормальной работы прибора.
- При отключении и размораживании морозильника обеспечьте необходимые условия для хранения охлажденных и замороженных продуктов, чтобы они не разморозились и не испортились, пока прибор будет находиться в выключенном состоянии.
- Во время размораживания морозильной камеры обеспечьте замороженным продуктам необходимый температурный режим,
- Повышение температуры замороженных продуктов во время разморозки, технического обслуживания или очистки морозильной камеры сокращает их срок хранения.
- Запрещается повторно замораживать размороженные продукты.

ОБЩИЙ ВИД

Регулятор температуры

Выдвижные ящики

Регулируемые ножки

ПРИМЕЧАНИЕ
Прибор изображен схематично, в реальности внешний вид может несколько отличаться от изображения, что не влияет на его функциональность.



ПЕРЕД ПЕРВЫМ ВКЛЮЧЕНИЕМ

- Перед первым включением, чтобы удалить пыль и загрязнения, оставшиеся после производства и транспортировки, промойте внутреннее пространство морозильника с раствором пищевой соды и теплой воды или мягким моющим средством. Затем тщательно протрите его и просушите.
- Первое включение прибора в электросеть после установки произведите не ранее чем через 24 часа после его установки.
- Прежде чем впервые после подключения поместить в морозильник продукты, дайте прибору поработать не менее 2-х часов, в течение которых температура внутри камеры будет автоматически регулироваться.
- После того, как морозильник проработает некоторое время и полностью остынет, положите в него продукты. Обычно для их полного охлаждения требуется 2-3 часа, летом при высокой температуре более 4 часов. Старайтесь как можно реже открывать дверь морозильника за это время, пока продукты не охладятся.

ПРИМЕЧАНИЕ

Внутри нового прибора может присутствовать специфический запах, который исчезнет сразу после начала эксплуатации и установки в камерах холодильника низких температур.

ЭКСПЛУАТАЦИЯ

Включение/Выключение прибора

- Вставьте вилку сетевого шнура в электророзетку.
- Прибор включится в работу.

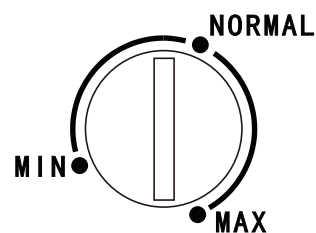
ВНИМАНИЕ!

Прибор предназначен для бесперебойной работы с момента подключения. Старайтесь не выключать прибор без крайней необходимости (обслуживание, перевозка и пр.) и не делать перерывы в работе морозильника, в противном случае срок его службы и эффективной работы может сократиться.

Регулировка температурного режима

- Температура в морозильной камере регулируется с помощью поворотного переключателя. 3 положения регулятора соответствуют следующим установкам температурного режима:
MIN (минимальный)/**NORMAL** (средний)/**MAX** (максимальный), где **MIN** — самый теплый режим, а **MAX** — самый холодный, что примерно соответствует -14/-18/-22°C.

- При установке поворотного регулятора температуры принимайте во внимание температуру окружающей среды и загруженность ящиков.
- При средней температуре окружающей среды и стандартной загрузке ящиков продуктами рекомендуется регулятор всегда устанавливать в положение **NORMAL**.



Температура внешней среды	Положение регулятора	
Лето (макс.)	Между NORMAL и MAX	
Средняя	NORMAL	
Зима (мин.)	Между MIN и NORMAL	

- Чтобы при необходимости повысить температуру в морозильной камере, поверните переключатель по часовой стрелке. После повышения температуры до необходимого уровня, не забудьте своевременно установить переключатель в среднее положение.
- Чтобы при необходимости понизить температуру в морозильной камере, поверните переключатель против часовой стрелки. После понижения температуры до необходимого уровня, не забудьте своевременно установить переключатель в среднее положение.

Размещение продуктов в морозильнике

Размещайте различные продукты в ящиках в соответствии с указаниями таблицы:

Ящики	Вид продуктов
1. Верхний	Мороженое, выпечка, готовые блюда, фрукты
2. Средний	Овощи, картофель-фри
3. Средний	Сырое мясо, птица, рыба
4. Нижний	Продукты для длительного хранения

ИСПОЛЬЗОВАНИЕ МОРОЗИЛЬНИКА

Прибор предназначен для замораживания и хранения продуктов питания при низких температурах. Подходит для хранения мяса, рыбы, полуфабрикатов и других продуктов в течение длительного времени.

- Мясо желательно разрезать на небольшие куски для более быстрой заморозки и удобного хранения.
- Порции продуктов весом до 1 кг легко замораживаются и размораживаются.
- Каждый продукт должен быть помещен в отдельную упаковку с указанием даты заморозки и срока хранения.
- Запрещается повторное замораживание продуктов после размораживания.

ПРИМЕЧАНИЕ

Не рекомендуется сразу после первого подключения к сети заполнять морозильную камеру большим количеством продуктов - это может неблагоприятно повлиять на эффективность замораживания и охлаждающие функции прибора. Дайте поработать прибору 2-4 часа, прежде чем приступить к его наполнению.

- Не помещайте горячие продукты в морозильную камеру, предварительно остудите их до комнатной температуры.
- Не перегружайте морозильную камеру продуктами - они не должны препятствовать свободной циркуляции воздуха, в противном случае это может негативно сказаться на охлаждающих функциях прибора.
- Соблюдайте необходимый температурный режим и сроки хранения замороженных продуктов, указанные на заводской упаковке.
- Точные сроки хранения каждого конкретного продукта зависят от его качества и проведенной предварительной обработки перед замораживанием, а также от внешних условий хранения.
- Оптимальный срок хранения продуктов в морозильной камере при условии соблюдения рекомендуемых настроек и всех прочих требований составляет не более 1 месяца. При неблагоприятных внешних факторах или несоблюдении условий замораживания или хранения продуктов срок их хранения может сократиться.

Рекомендации по энергосбережению

- Прибор устанавливайте в самой прохладной части комнаты, вдали от источников тепла и отопительных приборов. Не допускайте попадания на него прямых солнечных лучей.
- Не помещайте в морозильник горячие продукты, дайте им остыть до комнатной температуры.
- Не перегружайте прибор продуктами, т. к. это сказывается на работе компрессора. При слишком медленном замораживании некоторые продукты могут испортиться.
- Тщательно упаковывайте еду, ставьте в морозильник только сухую посуду - это поможет уменьшить образование наледи.
- Не застилайте ящики внутри прибора фольгой, бумагой или бумажными полотенцами - это мешает циркуляции холодного воздуха и снижает эффективность работы прибора.
- Продукты должны храниться в определенном порядке и быть промаркированы, чтобы свести к минимуму открывание холодильника и сократить время поиска нужных продуктов.
- Не открывайте дверь прибора, если в этом нет необходимости.
- Старайтесь взять максимальное количество необходимых продуктов за одно открывание двери, после чего немедленно закройте дверцу прибора.
- Следите за чистотой конденсатора и компрессора на задней стенке прибора, регулярно производите их очистку, согласно указаниям инструкции в разделе «Очистка и обслуживание».

ОЧИСТКА И ОБСЛУЖИВАНИЕ

Необходимо постоянно поддерживать чистоту и порядок во внутренней камере и ящиках морозильника и регулярно производить их очистку. Это позволит избежать появления неприятных запахов и гарантирует длительную и эффективную эксплуатацию прибора. Также необходимо регулярно убирать пыль на задней стенке прибора и вокруг него, чтобы уменьшить потребление электроэнергии и повысить его охлаждающую производительность.

- Перед проведением очистки отключите прибор от сети, достаньте из него все продукты, поместите их в холодное место.

ВНИМАНИЕ!

После отключения прибора от сети должно пройти не менее 5 минут перед последующим подключением к электросети, чтобы избежать выхода из строя компрессора.

- Внутренние поверхности прибора протрите слегка влажной тряпкой, при необходимости используйте нейтральное моющее средство. После чего протрите чистой тряпкой, смоченной в воде, а затем насухо мягкой тканью или салфеткой.
- Будьте осторожны с использованием воды при очистке, чтобы не повредить электроизоляцию прибора и не вызвать короткое замыкание.

ВНИМАНИЕ!

Запрещается извлекать и перемещать любые трубки и кабели, находящиеся внутри прибора, и использовать для очистки острые предметы, чтобы избежать повреждения внутренних элементов прибора.

- При необходимости аккуратно снимите и промойте под проточной водой ящики, после чего хорошо просушите их и снова установите в прибор.
- Следите за чистотой и исправностью резинового уплотнителя двери прибора – это влияет на качество его работы. В случае соприкосновения со сладкими или липкими продуктами, уплотнитель может затем при открывании приклеиваться к дверной рамке и порваться. Необходимо тщательно промыть его и хорошо просушить. В случае повреждения уплотнителя обратитесь в авторизованный сервисный центр для его замены.
- Для очистки прибора не используйте жёсткие губки, абразивные чистящие и агрессивные химические средства – это может повредить прибор.
- При сильных загрязнениях используйте специальные средства для очистки холодильников (морозильников). Строго следуйте указаниям по их применению.
- Следите за тем, чтобы чистящие средства не оставались на поверхностях прибора, тщательно удаляйте их остатки после очистки.
- Не используйте для очистки бытовые пароочистители и спрей-очистители.
- Съёмные части прибора запрещается мыть в посудомоечной машине.
- Регулярно очищайте от пыли конденсатор (решетку) и компрессор на задней стенке прибора, используйте для этого мягкую щётку – это позволит повысить производительность прибора и снизить потребление электроэнергии.
- Перед последующим включением прибора оставьте его на некоторое время с открытой дверью для естественного проветривания и высыхания.

Размораживание

- Периодически морозильную камеру нужно отключать

и производить очистку прибора. Это необходимо для санитарной обработки и предотвращения размножения бактерий, а также как профилактика появления неприятных запахов.

- Если наледь образовалась, камеру необходимо разморозить, т. к. это значительно увеличивает потребление электроэнергии.

ПРИМЕЧАНИЕ

Если в камере морозильника регулярно образуется наледь, то причина может быть вызвана неплотным закрытием двери или повреждением уплотнителя.

- Отключите прибор от сети и откройте дверь. Поставьте под прибор емкость для сбора талой воды.
- Дождитесь, пока лед растает. Затем удалите излишнюю влагу, протрите насухо все внутреннее пространство и дайте морозильнику до включения постоять некоторое время с открытой дверью для естественного проветривания и высыхания.
- Не используйте механические устройства или другие способы для ускорения процесса размораживания.
- После размораживания, очистки и полного высыхания включите прибор в сеть. Через 2-3 часа поместите в камеру продукты.

При отключении электроэнергии

- Прибор предназначен для бесперебойной работы с момента подключения. Старайтесь не делать перерывы в работе прибора, в противном случае срок его службы может сократиться.
- В случае аварийного отключения электроснабжения продукты могут храниться в морозильнике в течение нескольких часов даже летом. Во время отключения электричества старайтесь не открывать двери и не помещать в камеры новые продукты.

Если морозильник не используется длительное время

Отключите его от сети, при необходимости разморозьте, произведите очистку камеры и хорошо просушите. Прибор должен находиться в выключенном состоянии и с открытой дверью, чтобы предотвратить образование неприятных запахов и плесени внутри.

УСТАНОВКА И ПОДКЛЮЧЕНИЕ

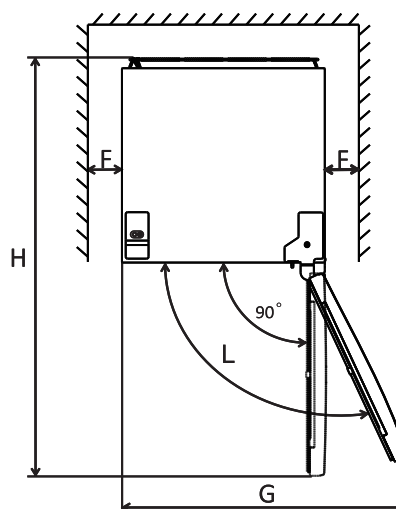
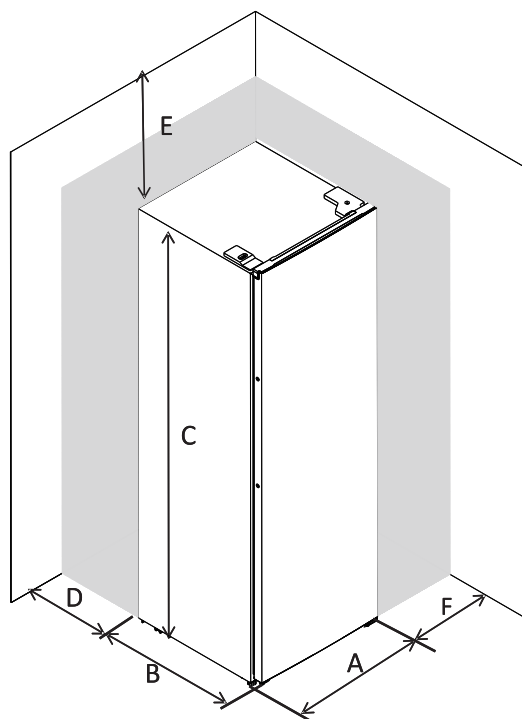
Установка прибора должна производиться строго в соответствии с указаниями инструкции. Производитель не несет ответственность за возможный ущерб, нанесенный людям или имуществу вследствие неправильного подключения прибора.

Установка

- На время проведения любых работ по установке и подключению прибор обязательно должен быть отключен от источника питания. Невыполнение этого требования может привести к поражению электрическим током.
- Перед установкой убедитесь, что прибор не имеет внешних повреждений, таких как смещение или дефекты дверцы, повреждение охлаждающего контура или компрессора, вмятины или повреждения поверхностей морозильника. В случае их обнаружения не подключайте его – обратитесь в авторизованный сервисный центр.
- Прибор необходимо устанавливать вдали от источников тепла, таких как радиаторы, котлы, прямые солнечные лучи и т. д.
- Прибор необходимо устанавливать на твердой и ровной поверхности, запрещается установка на ковровых и пр. мягких покрытиях.
- Пол кухни и дно прибора должны находиться на одном уровне, чтобы избежать затруднений при заборе воздуха.
- Сетевая розетка должна быть легкодоступна при необходимости.

ВНИМАНИЕ! Морозильник не является встраиваемой моделью и не предназначен для встраивания в шкаф - это отдельностоящий прибор, который должен устанавливаться с соблюдением всех указанных параметров.

- Для обеспечения наилучшей эффективности работы рекомендуется не размещать прибор под навесными шкафами.
- Если прибор все-таки располагается под навесным настенным шкафом, то минимальное расстояние между верхом корпуса и настенным шкафом должно составлять не менее 50 мм.
- Убедитесь, что воздух может свободно циркулировать вдоль задней стенки прибора.
- Оставьте достаточно места для свободного открывания дверцы и выдвижения ящиков.
- Оставьте необходимые зазоры для свободной циркуляции воздуха и обеспечения хорошей вентиляции прибора во время работы.



A	B	C	D	E	F	G	H	L
550 мм	580 мм	850 мм	50 (мин.)	50 (мин.)	50 (мин.)	1100 мм	1130 мм	135°

Перенавешивание двери

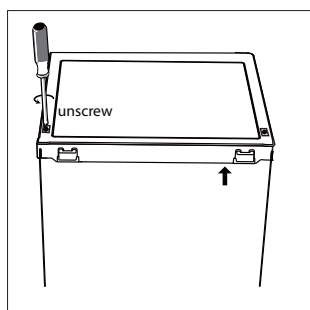
В случае необходимости можно изменить направление открывания двери морозильника. Для выполнения этой операции мы рекомендуем обратиться к квалифицированному специалисту.

Необходимые инструменты: крестовая отвертка, шлицевая (плоская) отвертка, шестигранный ключ.

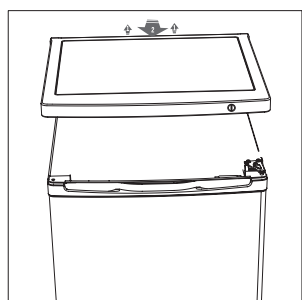
- Перед началом работы убедитесь, что прибор отключен от сети и внутри нет продуктов.
- Для снятия двери наклоните прибор назад. Зафиксируйте его в наклонном положении, используя надежную опору, исключив риск его скольжения.
- Обязательно сохраните все снятые детали для последующей установки.
- Запрещается класть прибор горизонтально (на пол), так как это может повредить систему циркуляции хладагента.
- Рекомендуется выполнять операцию по перенавешиванию двери вдвоем.

Чтобы перенавесить дверь, последовательно выполните следующие действия:

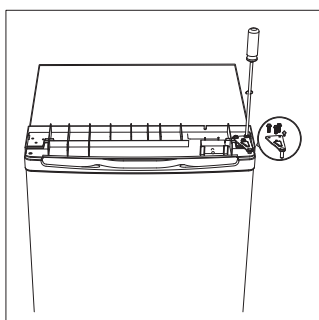
1. Открутите два винта на задней стороне верхней крышки.



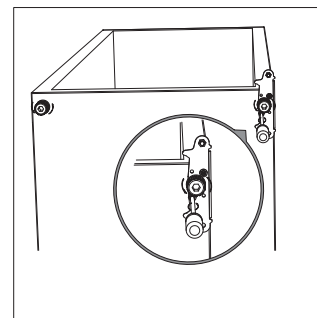
2. Снимите верхнюю панель и ручку регулятора температуры, отложите их в сторону.



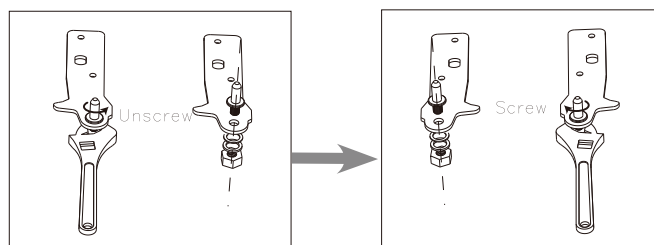
3. Открутите верхнюю дверную петлю, снимите дверь и положите её на мягкую поверхность, чтобы не поцарапать.



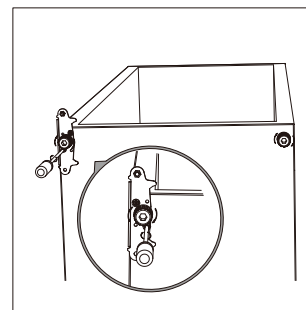
4. Открутите нижнюю петлю. Затем снимите регулируемые ножки с обеих сторон.



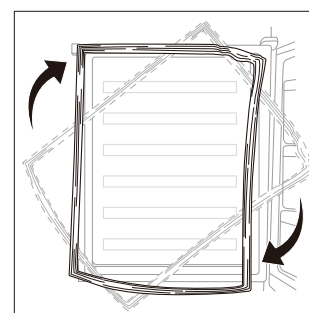
5. Открутите и выньте штифт нижней петли, переверните кронштейн и установите штифт обратно.



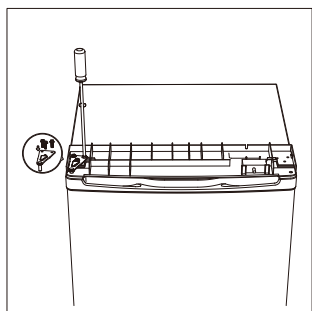
6. Установите кронштейн со штифтом на противоположную сторону. Верните на место обе регулируемые ножки.



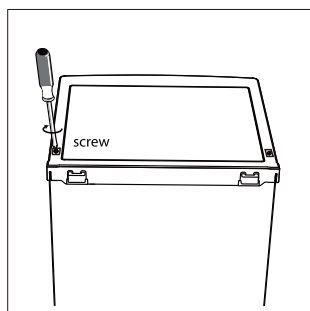
7. Снимите дверной уплотнитель, разверните его и установите обратно.



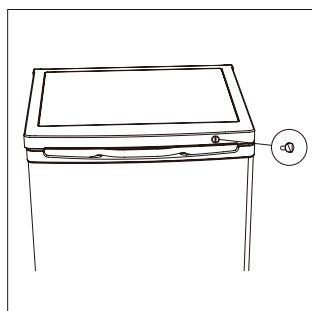
8. Установите дверь на штифт. Перед окончательной затяжкой верхней петли убедитесь, что дверь выровнена по горизонтали и вертикали, а уплотнитель плотно прилегает по всему периметру.



9. Установите верхнюю панель и закрепите её двумя винтами сзади.



10. Установите на место ручку регулятора температуры.



11. После перенавешивания дверцы уплотнитель обычно сжимается. Используйте фен, не открывая дверцу, чтобы нагреть уплотнитель и заполнить зазор между дверцей и корпусом прибора. Держите фен на расстоянии не ближе 10 см от уплотнителя, чтобы избежать его повреждения. После завершения работы дайте уплотнителю и дверце остыть, прежде чем прикасаться к ним.

Электрическое подключение

Перед подключением прибора к сети электропитания убедитесь в следующем:

- Номинальная мощность, напряжение и частота тока сети соответствуют максимальной мощности прибора, указанной в спецификации (~220-240 В, частота 50 Гц, ток 0.6 А).
- Сетевая розетка совместима со штепсельной вилкой изделия. В противном случае замените розетку или вилку – обратитесь к квалифицированным специалистам сервисного центра, не используйте удлинители или тройники.
- Подключайте прибор к сети только после окончания его установки.
- Прибор должен быть установлен таким образом, чтобы электрический провод и сетевая розетка оставались доступными.
- Сетевой шнур должен быть заземлен.
- Не вытаскивайте вилку из розетки резким движением. Плотнo зажмите вилку в руке, ровно держите ее и аккуратно и извлеките из розетки.

ТРАНСПОРТИРОВКА И ХРАНЕНИЕ

- Транспортировать и хранить морозильник необходимо в заводской упаковке, в вертикальном положении.
- Транспорт и хранилища должны обеспечивать защиту приборов от атмосферных осадков и механических повреждений.
- Морозильник должен храниться в помещениях с естественной вентиляцией при температуре воздуха от -50°C до $+40^{\circ}\text{C}$, относительной влажности не более 75%, при отсутствии в воздухе кислотных и других паров, вредно действующих на материалы прибора.
- При необходимости перевозки прибора:
 1. Отключите питание от сети.
 2. Перед транспортировкой прибора извлеките из него все содержимое, закрепите выдвижные ящики морозильной камеры и принадлежности клейкой лентой. Затяните ножки прибора, закройте дверцу и заклейте ее клейкой лентой.
 3. При перевозке запрещается переворачивать прибор или везти его в горизонтальном положении, угол наклона от вертикального положения не должен превышать 40° . Также необходимо избегать сильной тряски или вибрации.
 4. Желательно перемещать и устанавливать прибор вдвоем.



ВОЗМОЖНЫЕ ПРОБЛЕМЫ И СПОСОБЫ ИХ УСТРАНЕНИЯ

Прежде чем обратиться в сервисный центр, пожалуйста, попробуйте самостоятельно устранить неполадки в работе прибора, руководствуясь таблицей.

Проблема	Причина	Способ устранения
При подключении к сети прибор не включается	Отключено сетевое питание или перегорел предохранитель	Проверить надежность подключения к электрической сети
	Розетка неисправна	Проверить исправность розетки на другом исправном приборе
Температура в морозильнике не соответствует требуемой	Неправильная работа стартера ПТК	Проверьте исправность работы устройства защиты от перегрузки. Обратитесь в авторизованный сервисный центр.
	Нестабильная работа компрессора	
	Неплотное прилегание дверцы	Проверьте исправность работы устройства защиты от перегрузки. Обратитесь в авторизованный сервисный центр.
	Сильное обледенение испарителя	Произведите размораживание морозильника, следуя указаниям соответствующего раздела инструкции. Не допускайте образования сильной наледи, соблюдая указания инструкции.
Продукты заморожены слишком сильно	Установлена слишком низкая температура или режим MAX	Временно поверните регулятор на более теплый режим
Продукты заморожены недостаточно	Неправильная настройка температуры	См. раздел «Регулировка температурного режима»
	Дверь была открыта слишком долго	Открывайте дверь только на короткое время, необходимое, чтобы взять продукты
	В прибор за последние 24 часа поместили много теплых продуктов	Временно установите более холодный режим
	Прибор стоит рядом с источником тепла	См. раздел «Установка и подключение»

Неприятный запах	Продукты с сильным запахом или испорченные	Продукты с сильным запахом храните в герметичных контейнерах Проверьте камеру на наличие испорченных продуктов – уберите их
	Загрязнение внутренней камеры	Регулярно производите очистку внутренней камеры, согласно указаниям инструкции в разделе «Очистка и обслуживание».
Компрессор работает непрерывно длительное время	Высокая температура окружающей среды	Обеспечьте дополнительное охлаждение прибора, понизьте температуру в помещении при помощи вентиляции или кондиционера
	Перегруженность продуктами	Не перегружайте камеру продуктами, равномерно распределяйте их внутри
	Продукты очень горячие	Помещайте в морозильник только продукты комнатной температуры
	Частое открывание дверей	Старайтесь как можно реже открывать дверь морозильника на короткое время
	Техническая неисправность	Обратитесь в авторизованный сервисный центр
Дверь закрывается неплотно	Мешают не до конца задвинутые ящики	Размещайте правильно и до конца задвигайте ящики, не перегружайте камеру – следуйте указаниям инструкции
	Наклон морозильника	Устанавливайте прибор на ровной твердой поверхности согласно указаниям раздела «Установка и подключение»
	Повреждение уплотнителя дверцы	Убедитесь, что на уплотнителе нет загрязнений и повреждений
Наледь на дверном уплотнителе	Уплотнитель дверцы не герметичен	Аккуратно прогрейте негерметичные участки феном (на холодном/слабом режиме) и одновременно придайте уплотнителю нужную форму рукой
Посторонний шум во время работы	Прибор установлен неправильно или на неровной поверхности	Установите прибор на ровной твердой поверхности, согласно указаниям раздела «Установка и подключение»
	Гудит компрессор	Нормальное явление
	Потрескивание	Движение хладагента по трубам вызывает посторонние звуки

ТЕХНИЧЕСКИЕ ДАННЫЕ

Модель	ZFF85B/ZFF85W/ZFF85X
Тип холодильника	морозильник отдельстоящий
Система размораживания	капельная
Тип компрессора	стандартный
Мощность, Вт	90
Напряжение/Частота, В/Гц	~220-240/50
Номинальная сила тока, А	0.6
Класс электробезопасности	I
Полезный объем, л	85
Климатический класс ¹	N-ST
Класс энергоэффективности ²	A
Энергопотребление в год, кВт/ч ³	175
Тип хладагента	R600a (изобутан)/49 г
Пенообразователь	циклопентан
Мощность замораживания, кг/24 ч	4
Автономное сохранение холода, ч	12
Уровень шума, дБ	41
Габаритные размеры (ШхГхВ), мм	550x580x850
Размеры упаковки (ШхГхВ), мм	570x588x870
Вес (нетто), кг	28
Вес (брутто), кг	30
Длина сетевого шнура, см	160
Цвет	черный (ZFF85B)
	белый (ZFF85W)
	стальной (ZFF85X)

1. Таблица значения температур для климатических классов:

Климатический класс	Температура окружающей среды
SN	+ 10°C ... +32°C
N	+ 16°C ... +32°C
ST	+ 16°C ... +38°C
T	+ 16°C ... +43°C

2. От А++ (максимальная эффективность) до D (самая низкая эффективность).
 3. Энергопотребление 175 кВт/ч в год основывается на результатах 24-часового стандартного теста. Фактическое энергопотребление зависит от того, какой используется температурный режим и от места расположения прибора.



ПАСПОРТНАЯ ТАБЛИЧКА

Паспортная табличка с основными техническими данными прибора находится внутри камеры и содержит основную информацию об объеме, напряжении, климатическом классе прибора, типе и количестве хладагента и пр.

КОМПЛЕКТАЦИЯ

1. Морозильник – 1 шт.
2. Форма для льда – 1 шт.
3. Руководство по эксплуатации – 1 шт.
4. Гарантийный талон – 1 шт.
5. Упаковка – 1 комплект.

УТИЛИЗАЦИЯ



По окончании срока службы во избежание причинения ущерба жизни, здоровью и имуществу потребителя, а также для предотвращения возможного нанесения вреда окружающей среде, данный прибор должен быть утилизирован отдельно от бытовых отходов в соответствии с правилами по утилизации отходов в вашем регионе. Не выбрасывайте данное изделие вместе с обычным бытовым мусором. Картонная упаковка изготовлена из переработанной бумаги и должна быть утилизирована в пункте сбора макулатуры для вторичной переработки. Сортируйте мусор в соответствии с инструкциями по обращению с отходами. Собирая и перерабатывая отходы, вы помогаете сохранить природные ресурсы планеты. Для получения дополнительной информации о переработке данного прибора, пожалуйста, свяжитесь с вашей местной службой утилизации бытовых отходов.



ОСТОРОЖНО!

Хладагент и циклопентановые пеноматериалы, используемые при производстве морозильника, являются легковоспламеняющимися веществами, поэтому в случае повреждения охлаждающего контура, морозильник необходимо расположить вдали от любого источника огня и вывезти специализированной службой по утилизации бытовых отходов с соответствующими полномочиями, а затем утилизировать способом отличным от сжигания, во избежание нанесения вреда окружающей среде.



ВНИМАНИЕ!

При утилизации морозильника снимите дверь, извлеките ящики. Утилизируйте дверь отдельно, чтобы дети не смогли спрятаться и закрыться внутри прибора.

Товар сертифицирован в соответствии с законодательством РФ. В порядке улучшения качества производитель имеет право вносить изменения в дизайн и конструкцию прибора, что может быть не отражено в настоящем руководстве по эксплуатации.



ГАРАНТИЙНЫЕ ОБЯЗАТЕЛЬСТВА

- При покупке проверьте соответствие номера прибора с номером, указанным в гарантийном талоне. Убедитесь в наличии даты продажи, штампа торгующей организации и разборчивой подписи (или штампа) продавца в гарантийном талоне.
- Срок гарантии на данный прибор составляет 24 месяца с момента продажи его потребителю. Производитель не несет ответственность за повреждения, вызванные несоблюдением правил эксплуатации и требований по технике безопасности, изложенных в данном руководстве.
- Срок службы прибора составляет 5 лет с даты приобретения, при условии, что изделие используется в строгом соответствии с настоящим руководством по эксплуатации. В течение этого срока эксплуатация не представляет опасности для жизни, здоровья и имущества владельца, а также для окружающей среды. Возможность его дальнейшей безопасной эксплуатации определяется сотрудниками авторизованного сервисного центра по обращению владельца.
- При обращении в авторизованный сервисный центр подготовьте необходимую информацию о приборе, которая размещена на заводской табличке и в чеке покупки: Модель/Серийный номер/Дата продажи.
- Внимание! Запрещается удалять с прибора заводские таблички, т. к. отсутствие серийного номера не позволяет Производителю идентифицировать прибор и провести его гарантийное обслуживание.

Информацию о сервисном обслуживании вы можете получить по телефонам горячей линии ООО «Цюгель Рус»: 8 800 444 08 12, 8(495) 477 47 40, пн-пт 9-18, e-mail: info@zugel.ru или посмотреть на сайте <https://www.zugel.ru>.

ПРОИЗВЕДЕНО:

По заказу ООО «Цюгель РУС»

Адрес: 127322, РФ, город Москва, ул. Яблочкова, 21, корпус 3, комната 2

Сделано в Китае