



Z Ü G E L

ХОЛОДИЛЬНИК МИНИ-БАР
ТЕРМОЭЛЕКТРИЧЕСКИЙ

ZTH84

ИНСТРУКЦИЯ
ПО ЭКСПЛУАТАЦИИ

www.zugel.ru

СОДЕРЖАНИЕ

Меры предосторожности.....	4
Общий вид.....	7
Эксплуатация.....	8
Установка.....	8
Очистка и обслуживание.....	14
Возможные проблемы и способы их устранения.....	15
Технические данные.....	16
Утилизация.....	17
Гарантийные обязательства.....	17



Холодильник мини-бар термоэлектрический соответствует требованиям ТР ТС 004/2011, ТР ТС 020/2011 и «Единым санитарно-эпидемиологическим и гигиеническим требованиям к товарам, подлежащим санитарно-эпидемиологическому надзору».

Уважаемый покупатель!

Благодарим вас за приобретение холодильника мини-бара ZÜGEL. Бытовая техника ZÜGEL – это сочетание инновационных технологий и высоких стандартов качества. Используя нашу технику, вы непременно останетесь довольны результатом. ZÜGEL – совершенство в быту!

Холодильник мини-бар термоэлектрический ZÜGEL с передовой технологией поддержания температуры предназначен для охлаждения напитков. Представляет собой выдвижной холодильный шкаф с телескопическими направляющими, имеет минималистичный элегантный дизайн. Эта компактная встраиваемая модель удобно разместится в ограниченном пространстве, как на кухне, так и в любом другом помещении: гостиной, спальне и пр. Мини-бар можно также установить и использовать как отдельный прибор. Благодаря мини-бару ваши охлажденные напитки и снеки всегда будут под рукой!

ZTH84



- Универсальное использование: предназначен для охлаждения и хранения напитков в любых, в т.ч. малогабаритных, помещениях
- Полезный объем камеры 40 л
- Диапазон температуры от 8 до 18°C (при внешней температуре до 25°C)
- Гибридная система охлаждения работает без компрессора, шума и вибрации
- Автоматическое размораживание
- Эргономичная организация внутреннего пространства со съемными разделителями для удобного размещения бутылок и банок
- Выдвижной отсек для снеков
- Внутренняя LED-подсветка
- Телескопические направляющие: плавное выдвижение холодильного отделения и удобный доступ к содержимому мини-бара
- Прочный стальной корпус и дверь с великолепной пенополиуретановой теплоизоляцией
- Возможность установки декоративного фасада на дверцу для гармоничного встраивания в интерьер помещения
- Регулируемые ножки обеспечивают устойчивость и безопасность
- Компактные размеры, минималистичный дизайн

МЕРЫ ПРЕДОСТОРОЖНОСТИ

Внимательно ознакомьтесь с инструкцией по эксплуатации и содержащейся в ней информацией по безопасному использованию, также изучите рекомендации по обслуживанию прибора. Производитель не несет ответственности за возможные повреждения, вызванные несоблюдением правил эксплуатации и требований по технике безопасности. Сохраните данную инструкцию для последующего использования.

ПРИМЕЧАНИЕ

Все приведенные в инструкции изображения имеют схематичный характер и могут отличаться в зависимости от конкретной модели.

Перед тем как изучить инструкцию, ознакомьтесь с используемыми в ней обозначениями:



Запрещающий знак

Несоблюдение указаний, отмеченных данным знаком, может привести к поломке прибора или создать угрозу здоровью и безопасности пользователя.



Предупреждающий знак

Действуйте строго в соответствии с указаниями инструкциями, в противном случае может произойти поломка прибора или нанесен вред здоровью пользователя.



Знак безопасности

Указания, отмеченные данным знаком, требуют принятия мер особой осторожности. Непринятие таких мер может привести к поломке прибора или создать угрозу получения травм.



ВНИМАНИЕ!

Существует опасность возникновения пожара и поражения электрическим током! Всегда отключайте прибор от сети перед проведением установки, обслуживания или очистки.

Меры предосторожности при установке и перемещении

- Перед установкой убедитесь, что прибор не имеет повреждений.
- Если прибор хранился или транспортировался при отрицательных температурах, перед включением в сеть оставьте его в помещении с комнатной температурой на 2-3 часа.
- Устанавливайте прибор на ровную твердую поверхность в хорошо вентилируемом помещении, вдали от источников тепла и прямых солнечных лучей.
- Не устанавливайте прибор в помещениях с повышенной влажностью.
- Не устанавливайте прибор в непосредственной близости от источника открытого огня, избыточного тепла и влаги, плит, от труб водоснабжения и канализации.
- При установке оставляйте необходимые зазоры между мебелью и прибором для обеспечения вентиляции и охлаждения прибора. Это необходимо для обеспечения нормальной работы системы охлаждения и безопасной работы прибора.



- **ПРЕДУПРЕЖДЕНИЕ!** При установке не перекрывайте вентиляционные отверстия на корпусе или во встроенной конструкции.
- Во время перемещения или установки не тяните прибор за открытую дверь.
- Не располагайте на верхней части прибора тяжелые посторонние предметы, которые могут повредить его или упасть при открывании дверцы и причинить травму.



- Во избежание возникновения пожара не храните в мини-баре и не размещайте рядом с ним легковоспламеняющиеся вещества и материалы.

- Перед установкой прибора удалите упаковочные материалы (картон, амортизирующая пена, пленка и пр.). После распаковки прибора не оставляйте пленку, пенополистирол и другие упаковочные материалы в свободном доступе для детей, т. к. это может быть опасно для их жизни и здоровья – существует опасность травмы или удушья.

Общие меры предосторожности



Данный прибор предназначен для охлаждения и хранения напитков в домашних условиях во внутренних помещениях.

- Прибор должен применяться только по назначению, указанному в инструкции.
- Летом при высоких внешних температурах (выше 25°C) не устанавливайте и не эксплуатируйте прибор в местах с повышенной температурой и прямыми солнечными лучами.
- Дети не должны находиться рядом с прибором, играть с ним, включать его самостоятельно, а также производить очистку и техническое обслуживание без контроля взрослых.
- Данный прибор может использоваться детьми в возрасте от 8 лет и старше, людьми с отсутствием опыта и знаний, а также с ограниченными физическими, сенсорными или умственными способностями в случае, если они находятся под наблюдением ответственных лиц или были проинструктированы относительно безопасного использования устройства и осознают связанные с этим опасности.

ОСТОРОЖНО!

Прибор содержит хладагент изобутан (R600a), безвредный для окружающей среды, но огнеопасный. В случае повреждения охлаждающего контура и утечки хладагента необходимо исключить возможность возгорания, не вставляйте и не вынимайте штепсельную вилку. После тщательного проветривания помещения отключите прибор от сети и обратитесь в авторизованный сервисный центр.



ВНИМАНИЕ!

Не допускайте повреждения холодильного контура. Хладагент ядовит и при попадании в глаза или на слизистые оболочки может вызвать сильное раздражение. В этом случае тщательно промойте глаза и слизистые большим количеством воды и обратитесь к врачу.



ОГНЕОПАСНО!

Прибор содержит огнеопасное легковоспламеняющееся вещество циклопентан. Соблюдайте осторожность при эксплуатации и перевозке!

- В случае появления задымления или возгорания немедленно отключите прибор от сети. Не пытайтесь залить пламя водой, а перекройте очаг возгорания плотным одеялом и хорошо проветрите помещение.

**ВНИМАНИЕ!**

В случае утечки бытового газа перекройте подачу газа, откройте двери и окна, чтобы хорошо проветрить помещение. Не отключайте мини-бар и другие электроприборы от сети, поскольку искра может вызвать возгорание и взрыв.



- Не устанавливайте рядом с мини-баром или на нем другие электроприборы.
- Запрещается хранить в мини-баре или рядом с ним легковоспламеняющиеся, взрывоопасные вещества, едкие кислоты или щелочи, аэрозольные баллончики.
- Во избежание короткого замыкания и поражения электрическим током, не прикасайтесь к прибору мокрыми руками и другими частями тела.

- Эксплуатация прибора с поддержанием внутренней рабочей температуры до 18°C возможна при температуре внешней среды от 16 до 32°C. Рекомендуемая внешняя температура для эффективной работы прибора составляет 20-25°C – это оптимальные условия для поддержания внутренней рабочей температуры в диапазоне от 8 до 18°C.

**ВНИМАНИЕ!**

При внешней температуре ниже 10°C прекратите эксплуатацию прибора и отключите его от сети.

- Не помещайте в мини-бар пищевые продукты, т. к. температурный режим прибора не предназначен для хранения продуктов, и они могут испортиться.
- Не устанавливайте прибор в помещениях с отрицательными температурами, на открытом воздухе или под дождем.
- Не допускается попадание воды, влаги, пр. жидких средств на прибор во избежание повреждения электроизоляции.
- При закрывании двери будьте осторожны и следите за тем, чтобы не прищемить пальцы.
- Закрывайте и открывайте дверь аккуратно, чтобы предотвратить падение находящихся внутри бутылок.
- Не храните и не используйте рядом с прибором любые легковоспламеняющиеся вещества во избежание пожара.
- При повреждении дверцы или телескопических направляющих эксплуатация прибора становится неэффективной. Не производите ремонт самостоятельно – обратитесь в авторизованный сервисный центр.
- В случае аварийного отключения электричества или перед проведением работ по обслуживанию прибора отключайте его от сети.
- Если прибор не используется в течение длительного времени, отключите его от сети, произведите очистку и хорошо просушите и оставьте дверь приоткрытой, чтобы избежать образования внутри неприятного запаха.
- Для получения консультации, осмотра, приобретения оригинальных запчастей и ремонта прибора в случае необходимости всегда обращайтесь в авторизованный сервисный центр.
- Не используйте жесткие абразивные чистящие средства или острые металлические скребки для очистки дверцы, внутренних и внешних поверхностей, так как они могут поцарапать поверхность и вызвать повреждение прибора.
- Для очистки поверхности используйте мягкую ткань и при необходимости нейтральные чистящие средства. Нельзя применять агрессивные химические средства, а также такие растворители как бензин, спирт, амилацетат и пр.
- При сильных загрязнениях используйте специальные средства для очистки холодильников – строго следуйте указаниям по их применению.
- Для очистки прибора не используйте бытовые пароочистители и спрей-очистители.

Меры предосторожности при электрическом подключении

Опасность поражения электрическим током!

Отключите электрическое питание перед установкой, очисткой и обслуживанием прибора. Невыполнение этого требования может привести к поражению электрическим током.

- Убедитесь, что напряжение и частота источника питания соответствуют значениям, указанным в технических характеристиках прибора. Данный прибор работает от переменного тока 220-240 В / 50/60 Гц.
- Во избежание поражения электрическим током, доставая сетевой шнур из розетки, держитесь за вилку, не тяните за шнур.

Для безопасной и эффективной эксплуатации прибор должен быть правильно подключен к электросети и заземлен в соответствии с действующими стандартами безопасности. Производитель не несет ответственности за ущерб, причиненный людям или имуществу из-за неправильного или несоответствующего требованиям подключения прибора к электросети, произведенного не уполномоченными на данную операцию специалистами.



ПРЕДУПРЕЖДЕНИЕ! Во избежание короткого замыкания или возникновения пожара, не используйте прибор, если сетевой шнур или вилка повреждены, а также если между сетевой вилкой и розеткой неплотный контакт.

В случае возникновения неисправности, чтобы избежать возгорание или поражение электрическим током, прекратите эксплуатацию прибора и отключите его от сети. Не производите ремонт самостоятельно – обратитесь к квалифицированным специалистам авторизованного сервисного центра.

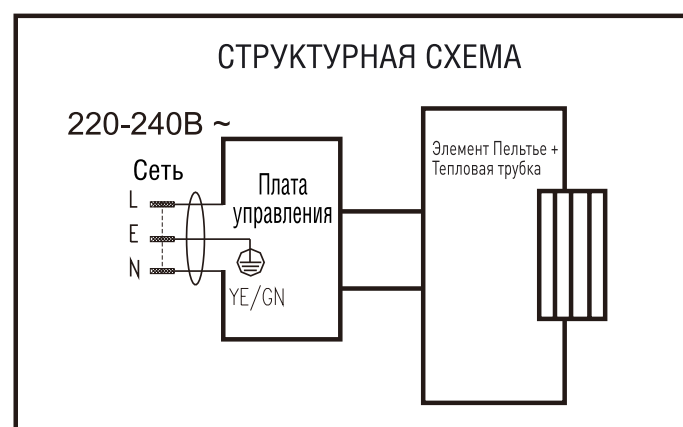


- При установке прибора не перегибайте сильно сетевой шнур, избегайте его изломов или повреждения об острые края.
- Следите за тем, чтобы на сетевом шнуре не находились тяжелые предметы (мебель, ковры и пр.)
- Не подключайте прибор с помощью удлинителей или переносных источников питания.



ПРЕДУПРЕЖДЕНИЕ! Не используйте внутри прибора электрические устройства, не разрешенные производителем.

- Прибор относится к I классу защиты – это означает, что помимо стандартной изоляции в нем предусмотрены дополнительные меры безопасности от поражения электрическим током: открытые части подсоединяются к защитному заземлению, в результате чего при повреждении изоляции токопроводящие элементы не будут находиться под напряжением.



Меры предосторожности при хранении

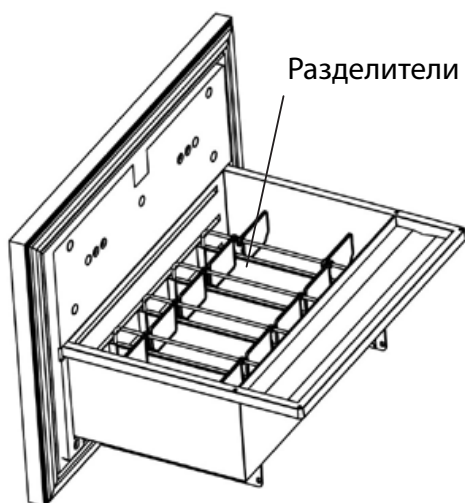
- При выборе температуры и условий хранения напитков следуйте рекомендациям производителя.
- Если прибор в течение длительного времени находится в помещении с температурой, выходящей за рамки диапазона, указанного в технических характеристиках, то эффективность его работы и охлаждающие свойства могут ухудшиться.
- Если дверь мини-бара остается длительное время открытой, это может вызвать значительное повышение температуры в камере и нарушение нормальной работы прибора.

ПЕРЕД ПЕРВЫМ ВКЛЮЧЕНИЕМ

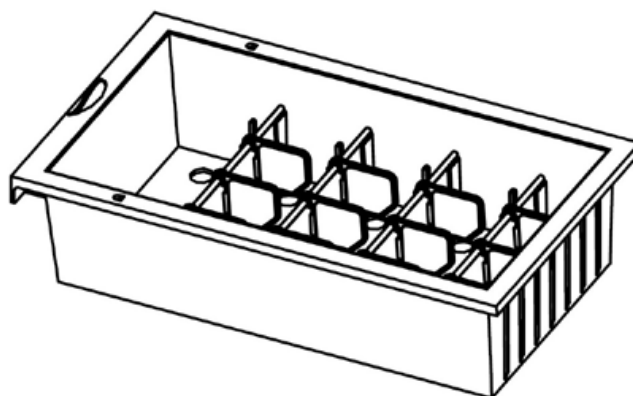
- Перед первым включением, чтобы удалить пыль и загрязнения, оставшиеся после производства и транспортировки, промойте внутреннее пространство мини-бара теплой водой с мягким моющим средством. Затем тщательно протрите его и просушите.
- Первое включение прибора в электросеть произведите не ранее, чем через 2-3 часа после его установки.
- Прежде чем впервые после подключения поместить в мини-бар напитки, дайте прибору поработать некоторое время включенным. При внешней температуре 25°C потребуется не менее 3-3.5 часов, чтобы снизить температуру в мини-баре до 12°C.
- После того, как прибор проработает некоторое время и полностью остынет, положите в него бутылки. Обычно для их полного охлаждения требуется 2-3 часа, летом при высокой температуре более 4 часов. Старайтесь как можно реже открывать дверь мини-бара за это время, пока напитки полностью не охладятся.

ПРИМЕЧАНИЕ

- Внутри нового прибора может присутствовать специфический запах, который исчезнет сразу после начала эксплуатации и установки в камере низких температур.



Выдвижное холодильное отделение

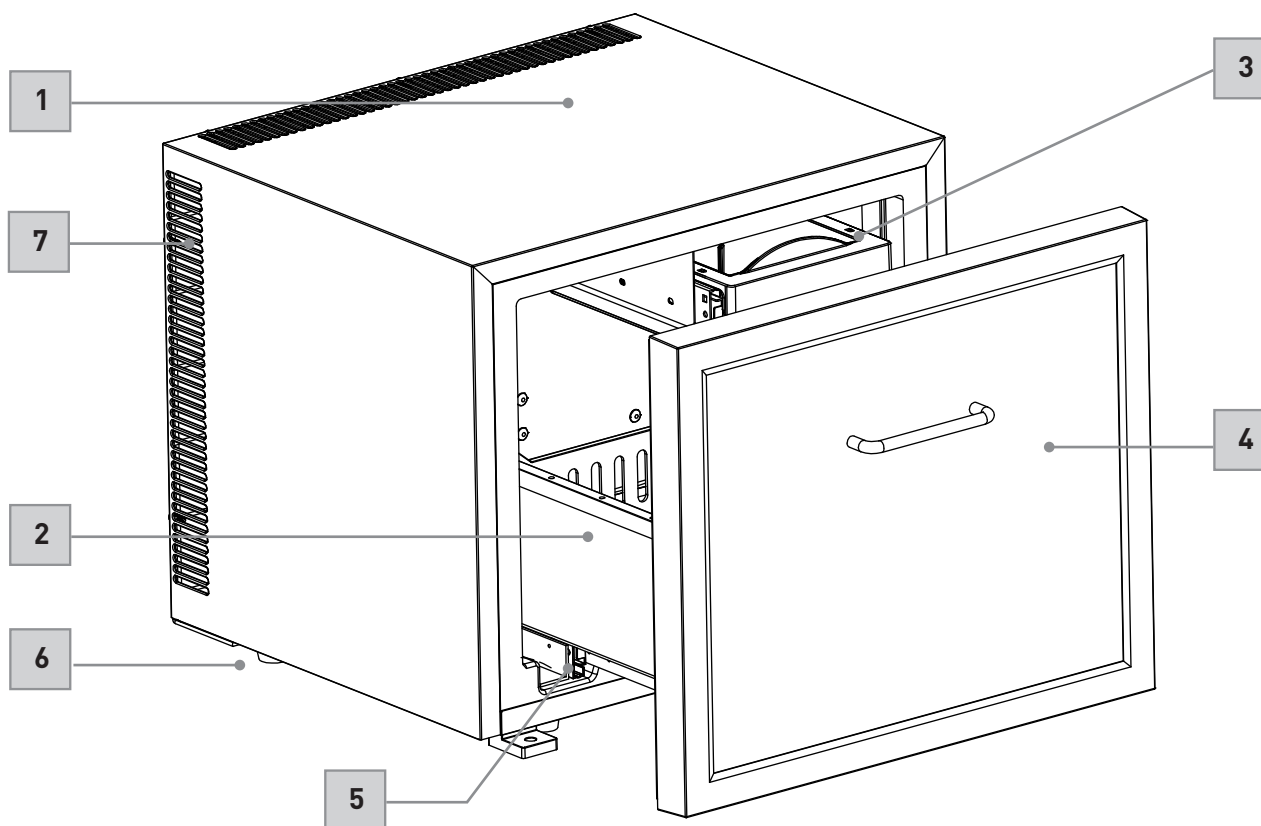


Выдвижной отсек для снеков

- Съемные разделители можно убирать или переставлять для более удобного и рационального использования внутреннего пространства мини-бара. Их рекомендуемое оптимальное расположение представлено на схеме.



ОБЩИЙ ВИД



1. Корпус
2. Выдвижное холодильное отделение
3. Выдвижной отсек для снежков
4. Дверца
5. Телескопические направляющие
6. Регулируемые ножки
7. Теплообменник



ЭКСПЛУАТАЦИЯ

- Подключите прибор к сети.
- Внутри расположен регулятор температуры, который имеет 3 положения: 0 - Выкл. / 1 - Минимальное охлаждение / 2 - Среднее охлаждение / 3 - Максимальное охлаждение.
- Установите регулятор в нужное положение. Прибор начнет работу и через некоторое время, в зависимости от температуры окружающей среды, достигнет необходимой температуры охлаждения.

ПРИМЕЧАНИЕ

При внешней температуре 25°C потребуется не менее 3-3.5 часов, чтобы снизить температуру в мини-баре до 12°C.



ВНИМАНИЕ!

- Прибор может эксплуатироваться при температуре окружающей среды от 16 до 32°C. Рекомендуемая внешняя температура для эффективной работы прибора составляет 20-25°C – это оптимальные условия для поддержания внутренней рабочей температуры в диапазоне от 8 до 18°C. При более низких или экстремально высоких значениях внешней температуры прибор может не поддерживать установленную рабочую температуру.
- При температуре окружающей среды ниже 10°C

рекомендуется отключить прибор от сети.

- **Возможные колебания рабочей температуры могут быть обусловлены перепадами внешней температуры, заполненностью внутреннего отделения и расположением бутылок внутри.**

Рекомендации по использованию температурных режимов

- Для достижения постоянного температурного режима после включения прибора требуется в среднем 3-3.5 часа. По истечении этого времени поместите в мини-бар бутылки.
- При выборе температуры хранения напитков следуйте рекомендациям производителя.
- Рабочая температура в мини-баре зависит от температуры внутри помещения, где установлен прибор. Для эффективной работы прибор должен эксплуатироваться при внешней температуре не более 20-25°C.
- Температура внутри мини-бара зависит от того, как часто открывают и закрывают дверь, а также от степени его заполнения.
- Не перегружайте мини-бар, чтобы не препятствовать свободной циркуляции воздуха, в противном случае, это может негативно сказаться на охлаждающих функциях прибора.

Автоматическое размораживание

Прибор оснащен функцией автоматического размораживания. Процесс размораживания начнется через 36 часов после включения и продолжится в течение часа. После этого размораживание будет автоматически включаться через каждые 36 часов работы. Вода, образующаяся в процессе размораживания, собирается в резервуаре, расположенном на задней стороне прибора, и затем испаряется естественным путем.

УСТАНОВКА

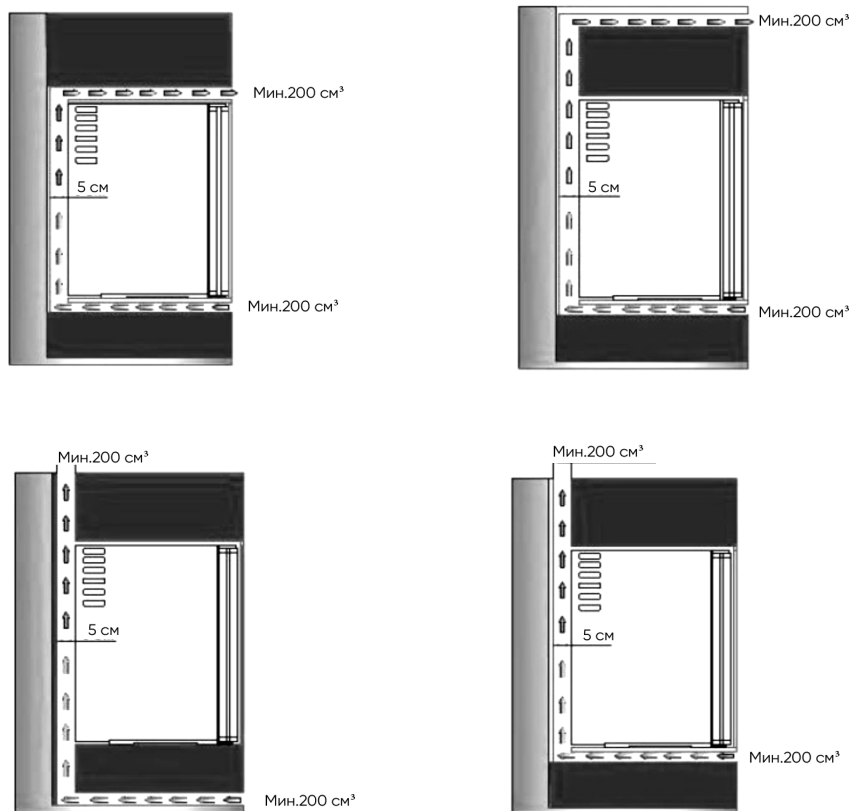
Установку и подключение прибора должны производить квалифицированные специалисты. Производитель не несет ответственность за возможный ущерб, нанесенный людям или имуществу вследствие неправильного подключения прибора. Установка прибора должна производиться строго в соответствии с указаниями инструкции.

Установка

- Данный холодильник мини-бар предназначен для встраивания в шкаф, также может устанавливаться как отдельный прибор.
- На время проведения любых работ по установке и подключению прибор обязательно должен быть отключен от источника питания. Невыполнение этого требования может привести к поражению электрическим током.
- Перед установкой убедитесь, что прибор не имеет внешних повреждений, таких как смещение или дефекты дверцы, повреждение охлаждающего контура, вмятины или повреждения поверхностей или стенок. В случае их обнаружения не подключайте прибор - обратитесь в авторизованный сервисный центр.

- Установите мини-бар на ровную, твердую и устойчивую поверхность. При необходимости выровняйте его положение путем подкручивания регулируемых ножек. Угол наклона не должен превышать 2°.
- Сетевая розетка должна быть при необходимости легкодоступна.
- Следите за тем, чтобы вокруг прибора оставалось не менее 200 см³ свободного пространства для обеспечения вентиляции и охлаждения прибора.
- При установке оставляйте необходимые зазоры между мебелью и прибором для обеспечения вентиляции и охлаждения. Это необходимо для эффективного функционирования системы охлаждения и безопасной работы прибора.
- Если в шкафу, в который встраивается прибор, не обеспечивается достаточная вентиляция, то необходимо предусмотреть дополнительные вентиляционные отверстия в цоколе и другие средства для обеспечения естественного притока воздуха. Чем более свободно происходит циркуляция воздуха внутри шкафа, тем более эффективно и эргономично работает прибор.

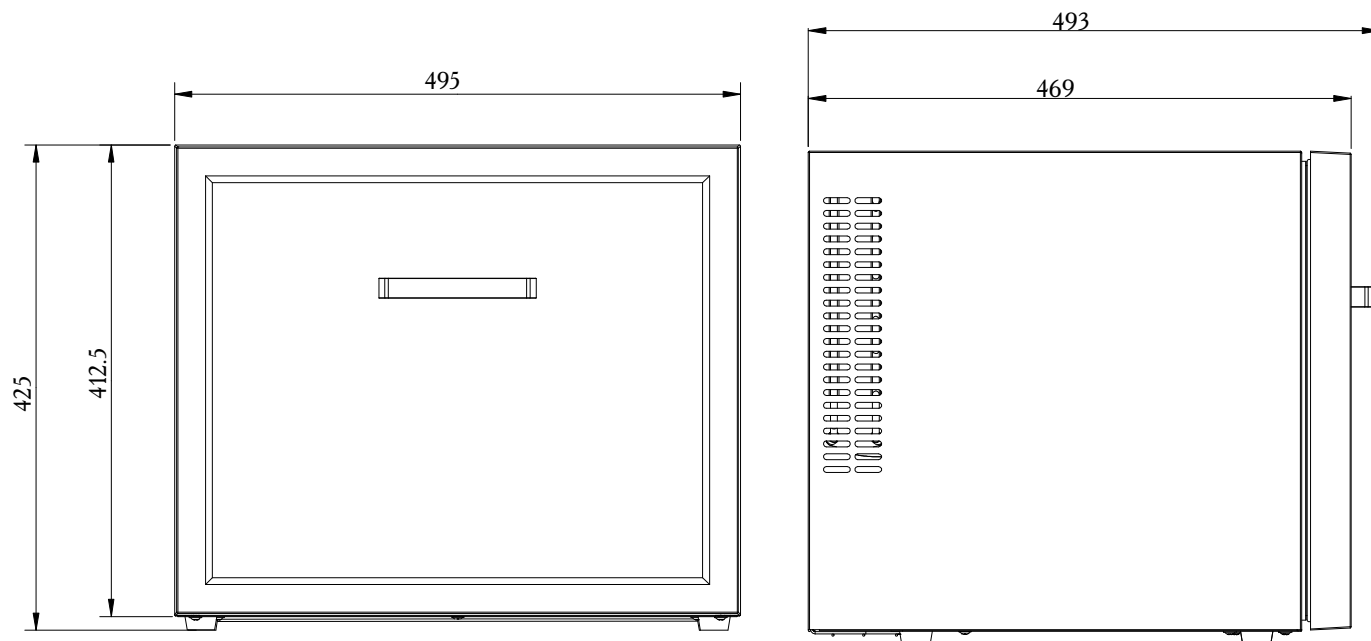
- Расстояние между задней стенкой прибора и ближайшей поверхностью должно составлять не менее 5 см.
- Для безопасной и эффективной работы прибора не перекрывайте вентиляционные отверстия на корпусе.



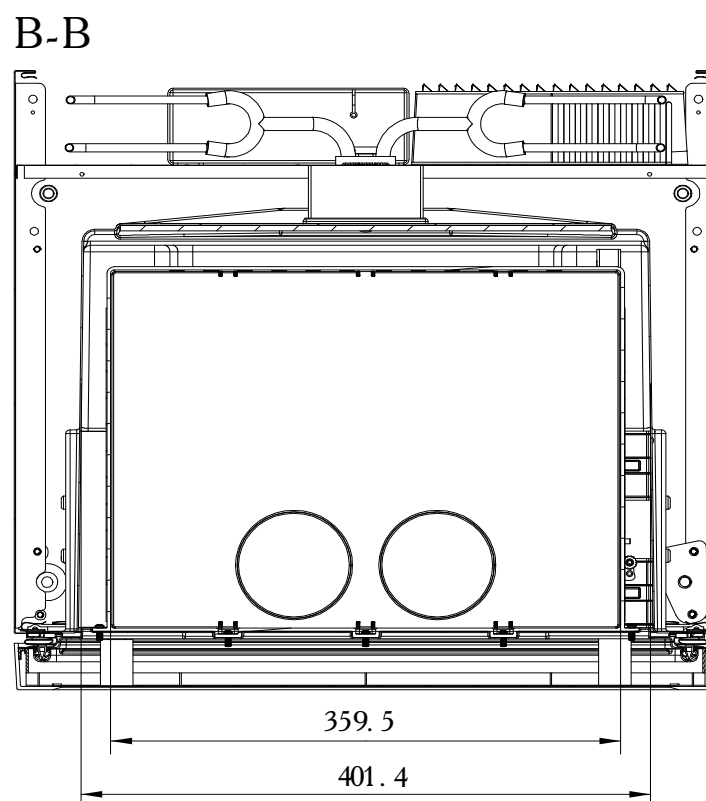
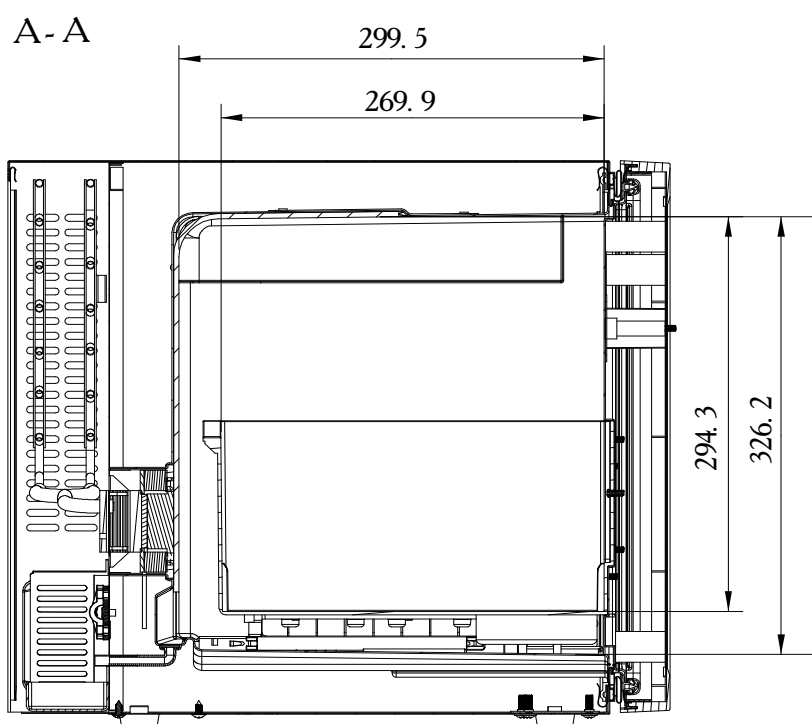
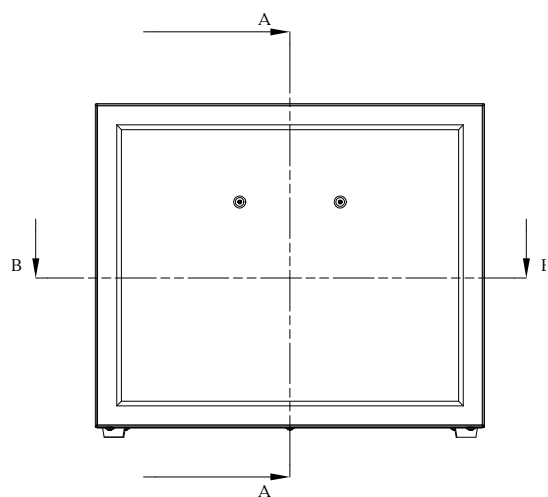
Встраивание

Размеры прибора

- Размер продукта (ШхГхВ): 495 x 469 x 425 мм (с ручкой 495 x 493 x 425 мм)
- Размер ниши (ШхГхВ): 595 x 519 x 475 мм*
- * Глубина ниши мин. 519 мм + Толщина деревянного фасада



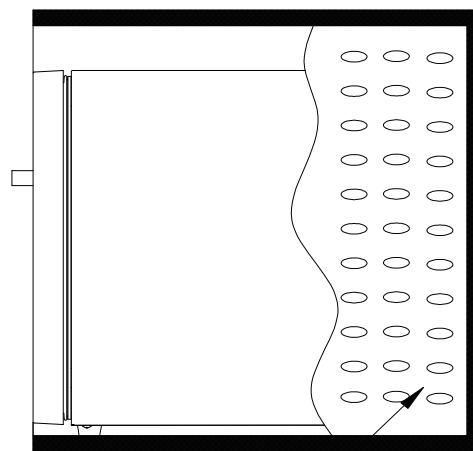
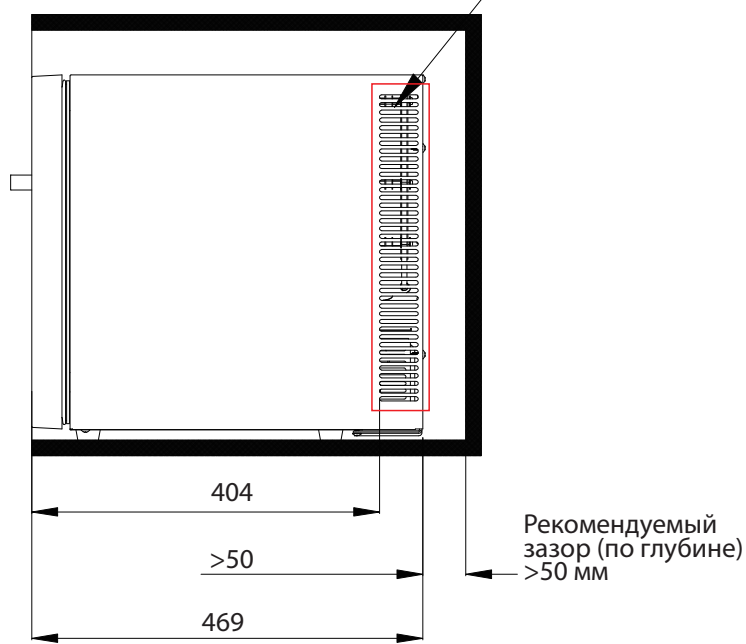
Размеры выдвижного отделения



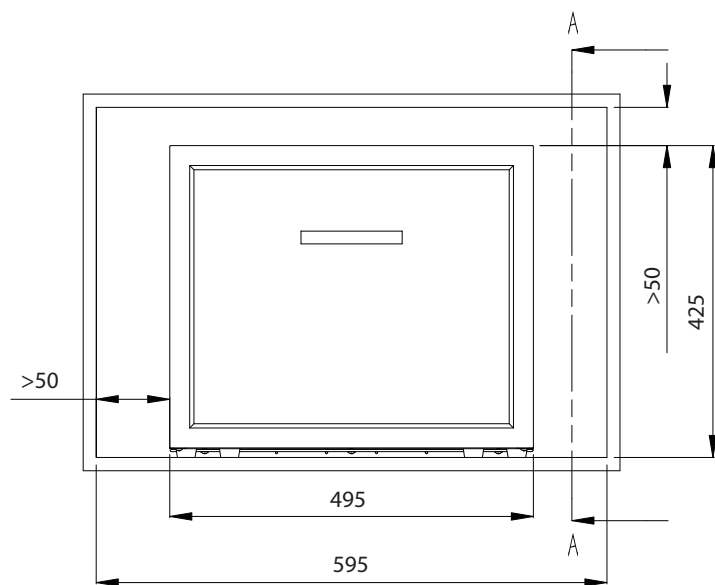
Размеры ниши

A-A

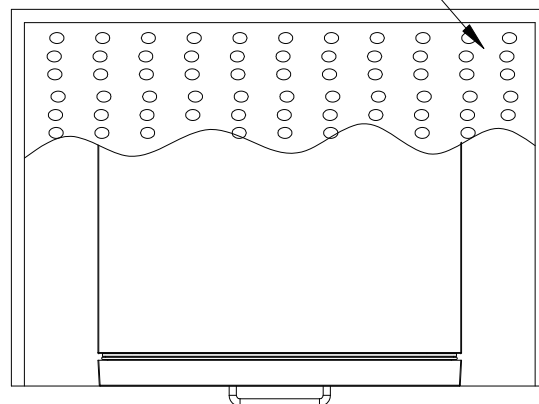
Конденсатор охлаждения, используемый для отвода тепла – не перекрывать!



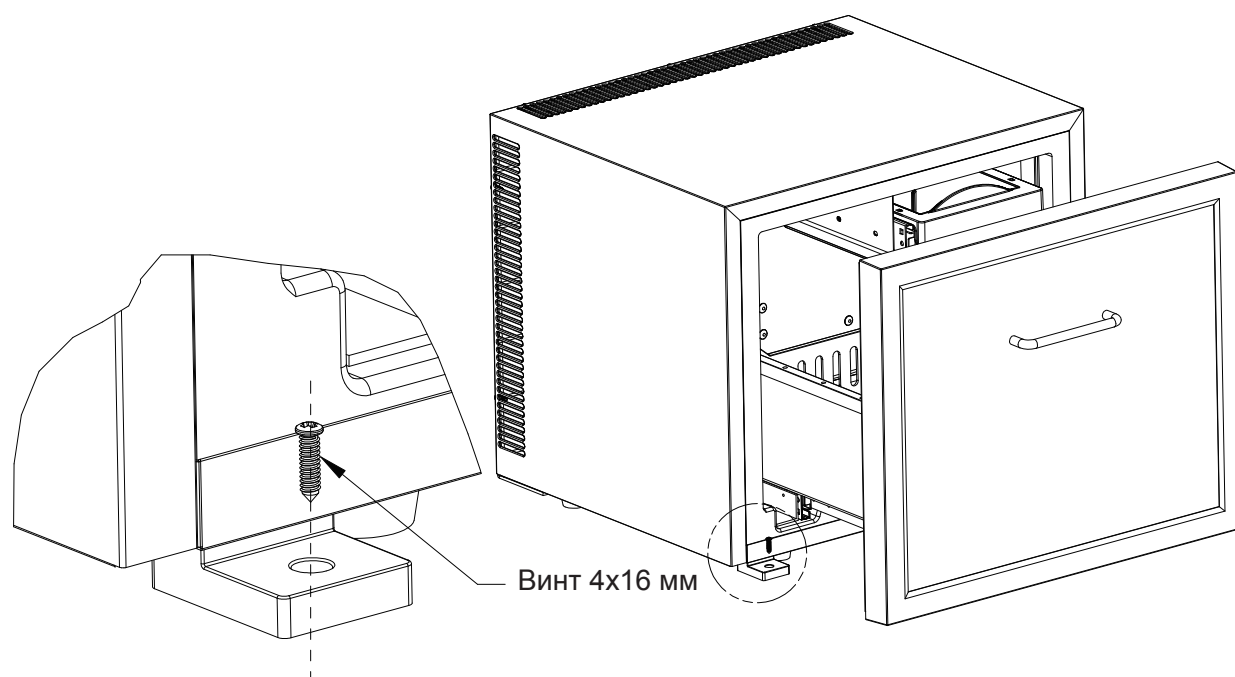
Необходимо сделать вентиляционные отверстия на боковой стенке шкафа общей площадью >88 см² или вырезать цельное отверстие и оставить его открытым для лучшей вентиляции



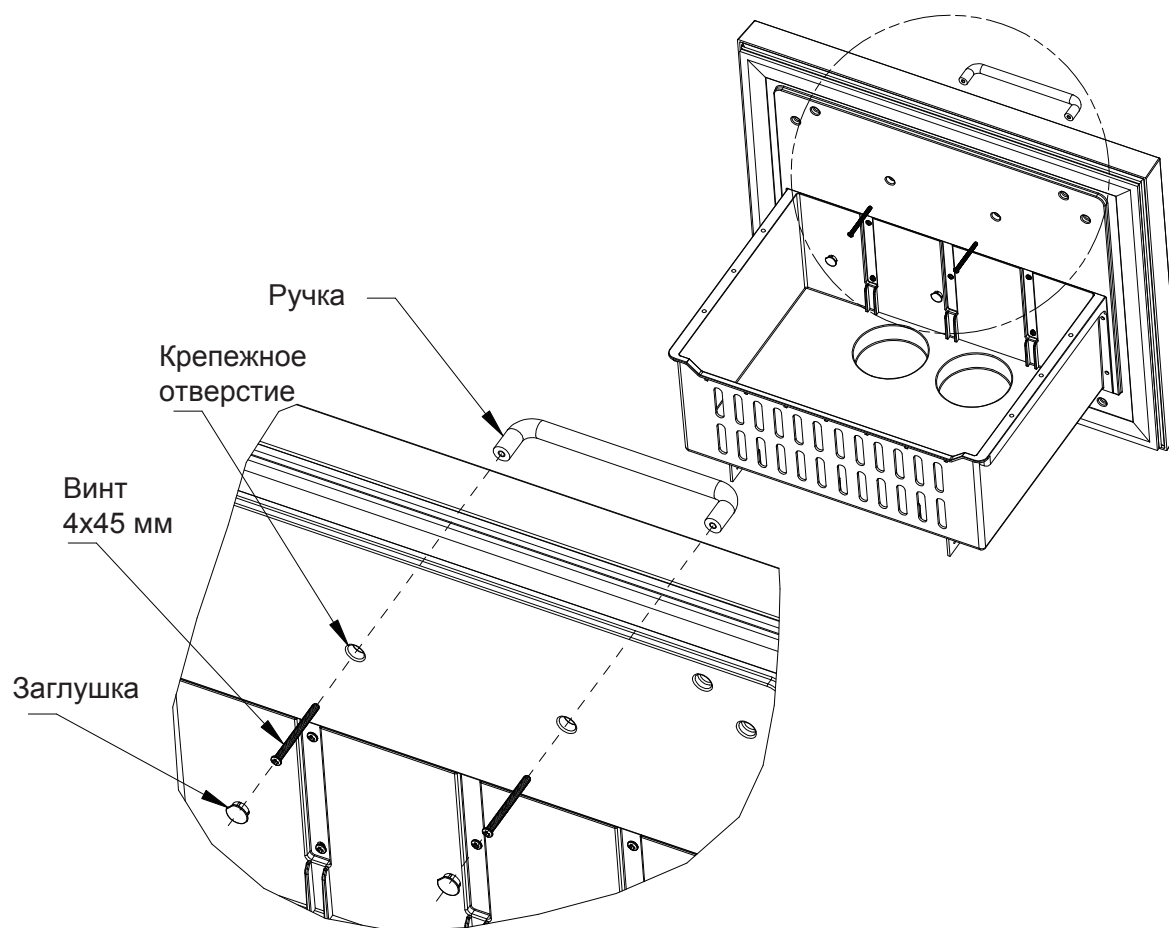
Необходимо сделать вентиляционные отверстия в верхней части деревянного шкафа общей площадью >110 см² или вырезать цельное отверстие и оставить его открытым для лучшей вентиляции



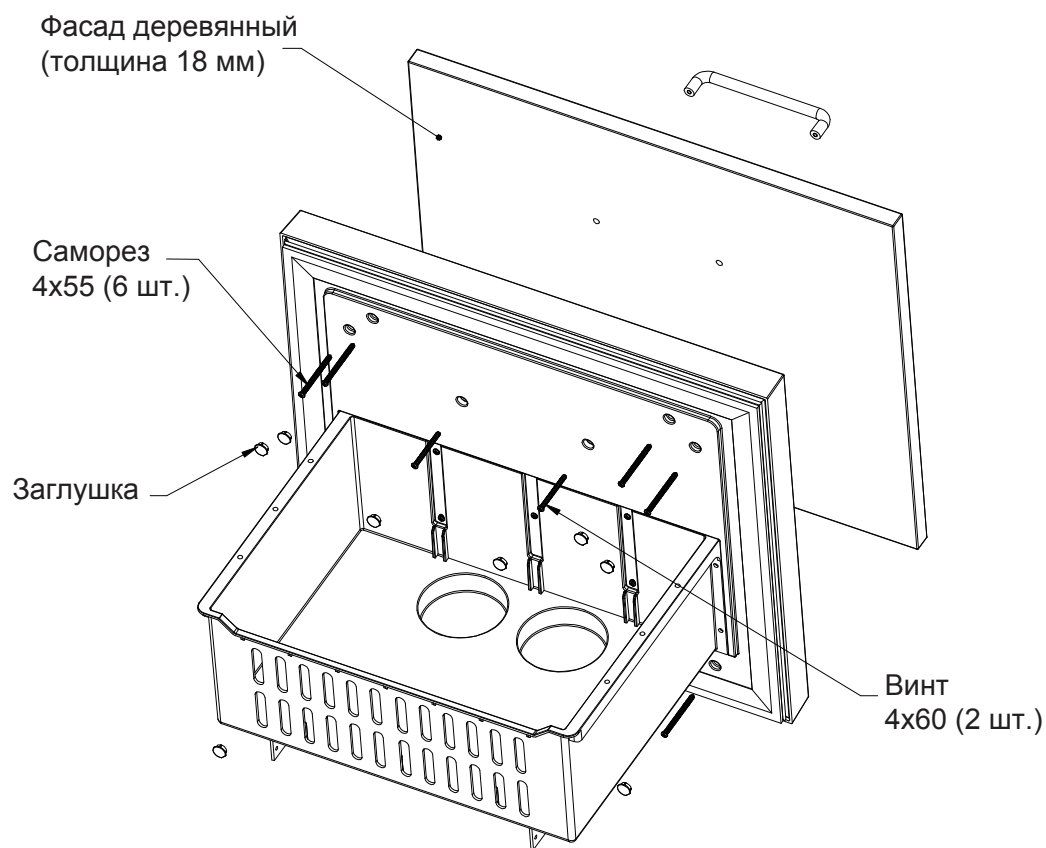
Фиксация с помощью уголков



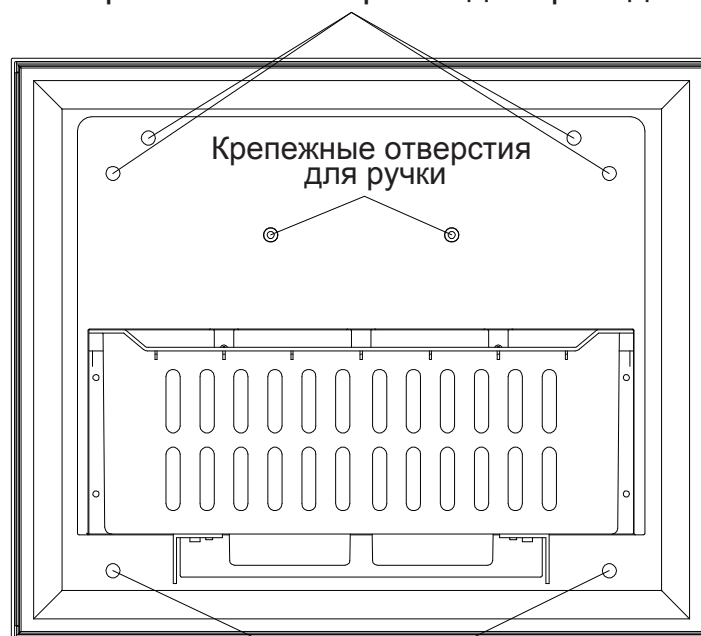
Установка ручки



Установка декоративного фасада



Крепежные отверстия для фасада



Крепежные отверстия для фасада

Рекомендации по энергосбережению

- Прибор устанавливайте в самой прохладной части помещения, вдали от источников тепла и отопительных приборов. Не допускайте попадания на него прямых солнечных лучей.
- Не перегружайте прибор, т. к. это сказывается на эффективности его работы.
- Не застилайте полки внутри прибора фольгой, бумагой или бумажными полотенцами – это мешает циркуляции холодного воздуха и снижает эффективность работы прибора.
- Не открывайте дверь прибора, если в этом нет необходимости.

ОЧИСТКА И ОБСЛУЖИВАНИЕ

Необходимо постоянно поддерживать чистоту и порядок во внутреннем отделении мини-бара и регулярно производить его очистку. Это позволит избежать появления неприятных запахов и гарантирует длительную и эффективную эксплуатацию прибора. Также необходимо регулярно протирать пыль на корпусе и вокруг него.



ВНИМАНИЕ!

Чтобы уменьшить потребление электроэнергии и повысить охлаждающую производительность прибора, каждые 3 месяца производите тщательную очистку вентиляционных отверстий на корпусе. В противном случае эффективность его работы может значительно ухудшиться.

- Перед проведением очистки отключите прибор от сети, достаньте из него все содержимое, поместите его в прохладное место.
- Внутреннюю поверхность прибора протрите слегка влажной тряпкой, при необходимости используйте нейтральное моющее средство. После чего протрите чистой тряпкой, смоченной в воде, а затем насухо мягкой тканью или салфеткой. Хорошо просушите прибор.
- Будьте осторожны с использованием воды при очистке, чтобы не повредить электроизоляцию прибора и не вызвать короткое замыкание.
- При необходимости аккуратно снимите и промойте полки, после чего хорошо просушите их и снова установите в прибор.
- Следите за чистотой и исправностью уплотнителя дверцы прибора. В случае загрязнения тщательно промойте его и хорошо просушите.
- Для очистки прибора не используйте жёсткие губки, абразивные чистящие и агрессивные химические

средства – это может повредить прибор.

- При сильных загрязнениях используйте специальные средства для очистки холодильных камер, которые имеются в продаже. Строго следуйте указаниям по их применению.
- Следите за тем, чтобы чистящие средства не оставались на поверхностях прибора, тщательно удаляйте их остатки после очистки.
- Не используйте для очистки бытовые пароочистители и спрей-очистители.
- Перед последующим включением прибора оставьте его на некоторое время с открытой дверцей для естественного проветривания и высыхания.

При отключении электроэнергии

- Прибор предназначен для бесперебойной работы с момента подключения. Старайтесь не делать перерывы в работе прибора, в противном случае срок его службы может сократиться.
- Во время отключения электричества старайтесь не открывать дверь и не помещать в камеру новые бутылки.

Если прибор не используется длительное время

Отключите его от сети, извлеките все бутылки, при необходимости произведите очистку камеры и хорошо просушите. Прибор должен находиться в выключенном состоянии и в надлежащих условиях, изложенных в разделе «Меры предосторожности».

ТРАНСПОРТИРОВКА И ХРАНЕНИЕ

- Транспортировать и хранить мини-бар необходимо в заводской упаковке.
- Транспорт и хранилища должны обеспечивать защиту прибора от атмосферных осадков и механических повреждений.
- При перевозке запрещается переворачивать прибор, угол наклона от горизонтального положения не должен превышать 45°. Также необходимо избегать сильной тряски или вибрации.
- Холодильник мини-бар должен храниться в помещениях с естественной вентиляцией при температуре воздуха от -50°C до +40 °C, относительной влажности не более 75%, при отсутствии в воздухе кислотных и других паров, вредно действующих на материалы прибора.

ВОЗМОЖНЫЕ ПРОБЛЕМЫ И СПОСОБЫ ИХ УСТРАНЕНИЯ

Прежде чем обратиться в сервисный центр, пожалуйста, попробуйте самостоятельно устранить неполадки в работе прибора, руководствуясь таблицей.

Проблема	Причина	Метод устранения
При подключении к сети прибор не включается	Отключено сетевое питание или перегорел предохранитель	Проверить надежность подключения к электрической сети
	Розетка или сетевой шнур неисправны	Проверить исправность розетки и шнура на другом исправном приборе
Охлаждение в камере не происходит	Неисправность охлаждающей пластины	Обратитесь в авторизованный сервисный центр
	Некорректная работа вентилятора	
Температура в камере не соответствует требуемой	Внешняя температура окружающей среды выше 25°	Охладите температуру в помещении при помощи кондиционера или переместите прибор в более прохладное помещение
	Частое открывание двери	Старайтесь как можно реже открывать дверь прибора и на короткое время
	Техническая неисправность	Обратитесь в авторизованный сервисный центр
Наледь внутри мини-бара	Слишком низкая внешняя температура	Повысьте температуру в помещении при помощи кондиционера или обогревателя до указанной в разрешенном диапазоне (см. раздел «Технические данные») или переместите прибор в более теплое помещение
		При температуре окружающей среды ниже 10°C рекомендуется отключить прибор от сети
Неприятный запах	Загрязнение внутренней камеры	Регулярно производите очистку внутренней камеры, согласно указаниям инструкции в разделе «Очистка и обслуживание»
Дверь закрывается неплотно	Мешают неправильно размещенные бутылки или снеки	Размещайте правильно бутылки, не перегружайте камеру – следуйте указаниям инструкции.
	Наклон холодильника	Устанавливайте прибор на ровной твердой поверхности согласно указаниям раздела «Установка»
	Повреждение или загрязнение двери или уплотнителя	Убедитесь, что на двери и уплотнителе нет загрязнений или повреждений
Посторонний шум во время работы или вибрация	Прибор установлен неправильно или на неровной поверхности	Установите прибор на ровной твердой поверхности, согласно указаниям раздела «Установка». При необходимости выровняйте его положение путем подкручивания регулируемых ножек.

ТЕХНИЧЕСКИЕ ДАННЫЕ

Модель	ZTH84
Тип холодильника	мини-бар встраиваемый/отдельностоящий
Тип охлаждения	Гибридный (Термоэлектрический+абсорбционный)
Общий объем, л	45
Объем камеры, л	40
Номинальная мощность, Вт	58
Напряжение питания/Частота, В/Гц	220-240 / 50/60
Диапазон регулировки температуры, °С	8-18 (при внешней температуре 20-25°С)
Климатический класс	N (от 16 до 32°С)
Класс электрозащиты	I
Тип освещения	LED
Уровень шума, дБ	23
Материал корпуса	сталь
Материал дверцы	пластик с ППУ-изоляцией
Тип хладагента	R600a/25 г
Изоляционный пенообразователь	циклопентан
Вес (нетто/брутто), кг	12.5/13.5
Габаритные размеры (ШxВxГ), мм	495x425x469
Размер упаковки (ШxВxГ), мм	550x485x525
Цвет	черный

КОМПЛЕКТАЦИЯ

1. Холодильник мини-бар – 1 шт.
2. Монтажный комплект – 1 шт.
3. Инструкция по эксплуатации – 1 шт.
4. Гарантийный талон – 1 шт.
5. Упаковка – 1 комплект.

УТИЛИЗАЦИЯ



По окончании срока службы во избежание причинения ущерба жизни, здоровью и имуществу потребителя, а также для предотвращения возможного нанесения вреда окружающей среде, данный прибор должен быть утилизирован отдельно от бытовых отходов в соответствии с правилами по утилизации отходов в вашем регионе. Не выбрасывайте данное изделие вместе с обычным бытовым мусором. Картонная упаковка изготовлена из переработанной бумаги и должна быть утилизирована в пункте сбора макулатуры для вторичной переработки. Сортируйте мусор в соответствии с инструкциями по обращению с отходами. Собирая и перерабатывая отходы, вы помогаете сохранить природные ресурсы планеты. Для получения дополнительной информации о переработке данного прибора, пожалуйста, свяжитесь с вашей местной службой утилизации бытовых отходов.



ОСТОРОЖНО!

Хладагент и циклопентановые пеноматериалы, используемые при производстве холодильника, являются легковоспламеняющимися веществами, поэтому в случае повреждения охлаждающего контура, холодильник необходимо расположить вдали от любого источника огня и вывезти специализированной службой по утилизации бытовых отходов с соответствующими полномочиями, а затем утилизировать способом отличным от сжигания, во избежание нанесения вреда окружающей среде.

Товар сертифицирован в соответствии с законодательством РФ. В порядке улучшения качества производитель имеет право вносить изменения в дизайн и конструкцию прибора, что может быть не отражено в настоящем руководстве по эксплуатации.

ГАРАНТИЙНЫЕ ОБЯЗАТЕЛЬСТВА

- При покупке проверьте соответствие номера прибора с номером, указанным в гарантийном талоне. Убедитесь в наличии даты продажи, штампа торгующей организации и разборчивой подписи (или штампа) продавца в гарантийном талоне.
- Срок гарантии на данный прибор составляет 12 месяцев с момента продажи его потребителю. Производитель не несет ответственность за повреждения, вызванные несоблюдением правил эксплуатации и требований по технике безопасности, изложенных в данном руководстве.
- Срок службы прибора составляет 5 лет с даты приобретения, при условии, что изделие используется в строгом соответствии с настоящим руководством по эксплуатации. В течение этого срока эксплуатация не представляет опасности для жизни, здоровья и имущества владельца, а также для окружающей среды. Возможность его дальнейшей безопасной эксплуатации определяется сотрудниками авторизованного сервисного центра по обращению владельца.
- При обращении в авторизованный сервисный центр подготовьте необходимую информацию о приборе, которая размещена на заводской табличке и в чеке покупки: Модель/Серийный номер/Дата продажи.
- Внимание! Запрещается удалять с прибора заводские таблички, т. к. отсутствие серийного номера не позволяет Производителю идентифицировать прибор и провести его гарантийное обслуживание.

Информацию о сервисном обслуживании Вы можете получить по телефонам горячей линии ООО «Цюгель Рус»: 8 800 444 08 12, 8(495) 477 47 40, пн-пт 9-18, e-mail: info@zugel.ru или посмотреть на сайте <https://www.zugel.ru>.