

Z Ü G E L

Посудомоечная
машина

Z D I 4 5 8

Z D I 6 0 8

И Н С Т Р У К Ц И Я
П О Э К С П Л У А Т А Ц И И

www.zugel.ru

СОДЕРЖАНИЕ

Меры предосторожности.....	4
Общий вид.....	5
Панель управления	6
Перед первым использованием.....	8
Загрузка корзин.....	11
Рекомендации по мытью посуды	15
Таблица программ	16
Эксплуатация	20
Очистка и обслуживание.....	22
Установка и подключение.....	24
Возможные проблемы и способы их устранения.....	27
Технические данные	30
Утилизация.....	31
Гарантийные обязательства	31

Уважаемый покупатель!

Благодарим вас за приобретение посудомоечной машины ZÜGEL. Бытовая техника ZÜGEL – это сочетание инновационных технологий и высоких стандартов качества. Используя нашу технику, вы непременно останетесь довольны результатом. ZÜGEL – совершенство в быту!

Посудомоечная машина ZÜGEL ZDI458/ZDI608



- Класс энергоэффективности: A+++
- Класс мойки: A
- Класс сушки: A
- Вместимость: 10/14 комплектов
- 8 программ: Эко/Автоматическая/Интенсивная/Ежедневная/Стекло/90 минут/Быстрая/Предварительная мойка
- Система 3-х корзин Maxi Space, включающая выдвижную корзину для столовых приборов с возможностью ее трансформации – это максимально удобная организация внутреннего пространства для наиболее рационального размещения посуды
- LED-дисплей/ LED-индикаторы
- Таймер (отложенный старт): 1-24 часа
- Инверторный двигатель имеет электронный инвертор, который более точно управляет процессом мойки, скоростью и мощностью двигателя, увеличивает энергоэффективность прибора, снижает уровень шума
- Усиленная мойка Power Wash повышает эффективность рабочей программы для сильно загрязненной посуды
- Ускоренная мойка Turbo Speed+ позволяет сократить время рабочей программы
- Двухзонная мойка Dual Zone Wash (верхняя или нижняя зона) при неполной загрузке машины
- Энергоэкономичная мойка Energy Save экономит электроэнергию и расход воды
- Экспресс-сушка Extra Drying ускоряет процесс сушки и повышает ее качество (ZDI458)
- Проекция оставшегося времени работы на полу
- Функция автоматического открывания дверцы Auto Open по окончании работы позволяет быстрее остыть посуде и избежать образования конденсата внутри камеры
- Защита от протечек Аквастоп – гарантия безопасной работы
- Фиксация открытой дверцы в любом положении
- Держатели для бокалов: мягкие силиконовые держатели надежно фиксируют хрупкие бокалы в корзине, не допуская их соприкосновения и повреждения
- Внутренняя подсветка
- Система смягчения воды
- Регулировка жесткости воды: 6 уровней
- Использование средств 3 в 1
- Потребление воды за цикл: 8/9.8 л
- Антибактериальный фильтр с добавлением мастербатча на основе неорганического серебра с высокоэффективными антибактериальными свойствами
- Стальной фильтр



Внимательно ознакомьтесь с инструкцией по эксплуатации и содержащейся в ней информацией по безопасному использованию, также изучите рекомендации по обслуживанию прибора. Производитель не несет ответственности за возможные повреждения, вызванные несоблюдением правил эксплуатации и требований по технике безопасности. Сохраните данную инструкцию для последующего использования.

МЕРЫ ПРЕДОСТОРОЖНОСТИ

- Данный прибор предназначен для использования в бытовых условиях во внутренних помещениях и не предназначен для использования в коммерческих и промышленных целях.
- Допускается эксплуатация прибора в следующих местах:
 - обеденные зоны в офисах, магазинах и пр. служебных помещениях;
 - коттеджи и загородные дома;
 - гостиницы, апартаменты, отели и пр. жилые помещения.
- Прибор не должен эксплуатироваться в помещениях с температурой ниже 0°C.
- Перед установкой убедитесь, что прибор не имеет повреждений.
- Установка прибора должна производиться строго в соответствии с указаниями инструкции.
- Установку и подключение прибора должны производить квалифицированные специалисты авторизованного сервисного центра. Производитель не несет ответственность за возможный ущерб, нанесенный людям или имуществу вследствие неправильного подключения прибора.
- Перед первым использованием удалите принадлежности и упаковочные материалы (картон, амортизирующая пена, обвязочные ленты и пр.). После распаковки прибора не оставляйте пленку, пенополистирол и другие упаковочные материалы в свободном доступе для детей, т. к. это может быть опасно для их жизни и здоровья – существует опасность травмы или удушья.
- Дети не должны находиться рядом с прибором, играть с ним, включать его самостоятельно, а также производить очистку и техническое обслуживание без контроля взрослых.
- Данный прибор может использоваться детьми в возрасте от 8 лет и старше, людьми с отсутствием опыта и знаний, а также с ограниченными физическими, сенсорными или умственными способностями в случае, если они находятся под наблюдением ответственных лиц или были проинструктированы относительно безопасного использования устройства и осознают связанные с этим опасности.
- Во время работы дверца прибора должна плотно закрываться. Между дверцей и корпусом не должны находиться загрязнения и посторонние предметы.
- При загрузке посуды в посудомоечную машину следите за тем, чтобы острые предметы не повредили резиновые уплотнители – для этого ножи и другие столовые приборы с острыми гранями должны располагаться в корзине острием вниз или горизонтально.
- Во избежание короткого замыкания и поражения электрическим током, не прикасайтесь к прибору мокрыми руками и другими частями тела, также избегайте использования прибора, если находитесь босиком.
- Во избежание короткого замыкания и поражения электрическим током, не погружайте корпус, шнур или вилку в воду или другую жидкость.
- Во избежание поражения электрическим током, доставая сетевой шнур из розетки, держитесь за вилку, не тяните за шнур.
- Не ставьте тяжелые предметы и не давите сильно на открытую дверцу прибора, не садитесь и не вставляйте на нее ногами.
- Во время и сразу после окончания работы не прикасайтесь к нагревательному элементу и внутренним поверхностям прибора – они очень горячие.
- С осторожностью открывайте дверцу во время работы, чтобы избежать выплескивания горячей воды и выхода пара. Дети должны находиться на достаточно удаленном расстоянии от посудомоечной машины при открывании дверцы прибора.
- Некоторые моющие средства для посудомоечной машины являются щелочными и чрезвычайно опасны для здоровья при проглатывании. Избегайте попадания моющих средств на кожу, слизистые оболочки и в глаза.
- После завершения цикла мойки убедитесь, что дозатор моющего средства пуст.
- Не мойте пластиковую посуду в посудомоечной машине, если она не имеет маркировку, как «безопасная для посудомоечной машины» или аналогичную. Для мытья немаркированной пластиковой посуды следуйте инструкциям производителя. Следите за тем, чтобы пластиковая посуда во время работы прибора не соприкасалась с нагревательным элементом.
- Используйте только те моющие и ополаскивающие средства, которые рекомендованы для автоматических посудомоечных машин. Никогда не используйте мыло, стиральный порошок или средство для мытья рук в посудомоечной машине.
- Не оставляйте дверцу открытой, так как это создает риск споткнуться о нее и упасть.
- При установке прибора не перегибайте сильно сетевой шнур, избегайте его изломов или повреждения об острые края.
- Во избежание короткого замыкания или возникновения пожара, не используйте прибор, если сетевой шнур или вилка повреждены, а также если между сетевой вилкой и розеткой неплотный контакт – обратитесь в авторизованный сервисный центр к квалифицированным специалистам.
- Старайтесь избегать внесения изменений в программу работающего прибора.
- При подключении к водопроводу следует использовать только новые шланги. Не разрешается повторное использование бывших в употреблении шлангов.
- Не перегружайте посудомоечную машину – это важно для качественного мытья посуды. Максимальное количество комплектов посуды – 10/14.
- Всегда используйте только посуду, предназначенную для мытья в посудомоечной машине.
- В случае возникновения неисправности, чтобы избежать возгорания или поражения электрическим током, прекратите эксплуатацию прибора и отключите его от сети.
- Для получения консультации, осмотра, приобретения оригинальных запчастей и ремонта прибора в случае необходимости всегда обращайтесь в авторизованный сервисный центр.
- Всегда отключайте прибор от сети перед проведением обслуживания или очистки, дайте ему остыть.
- Не используйте жесткие абразивные чистящие средства или острые металлические скребки для очистки корпуса и внутренней поверхности прибора, так как они могут поцарапать поверхность и вызвать повреждения. Используйте мягкие тряпки или губки.
- При сильных загрязнениях используйте специальные средства для очистки посудомоечных машин – строго следуйте указаниям по их применению. Нельзя применять такие растворители как бензин, спирт, амилацетат и пр.

Меры предосторожности при электрическом подключении

Для безопасной и эффективной эксплуатации прибор должен быть правильно подключен к электросети и заземлен в соответствии с действующими стандартами безопасности. Подключение должно производиться квалифицированными специалистами авторизованного сервисного центра. Производитель не несет ответственности за ущерб, причиненный людям или имуществу из-за неправильного или несоответствующего требованиям подключения прибора к электросети, произведенного не уполномоченными на данную операцию специалистами.

Перед подключением прибора к сети электропитания убедитесь в следующем:

- › Номинальная мощность, напряжение и частота тока сети соответствуют максимальной мощности прибора, указанной в спецификации (~220-240 В, частота 50 Гц).
- › Сетевая розетка совместима со штепсельной вилкой изделия. В противном случае замените розетку или вилку – обратитесь к квалифицированным специалистам сервисного центра, не используйте удлинители или тройники.
- Подключайте прибор к сети только после окончания его установки.
- Прибор должен быть установлен таким образом, чтобы электрический провод и сетевая розетка оставались доступными.



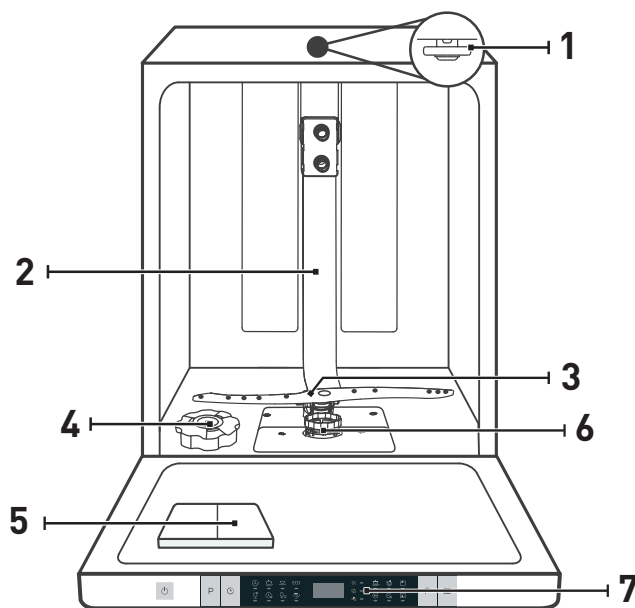
Опасность поражения электрическим током!

Отключите электрическое питание перед установкой посудомоечной машины.

Невыполнение этого требования может привести к смерти или поражению электрическим током.

ОБЩИЙ ВИД

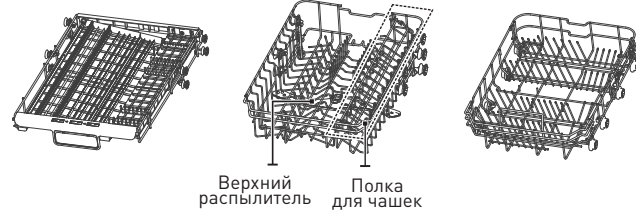
ZDI458



Корзина для столовых приборов

Верхняя корзина

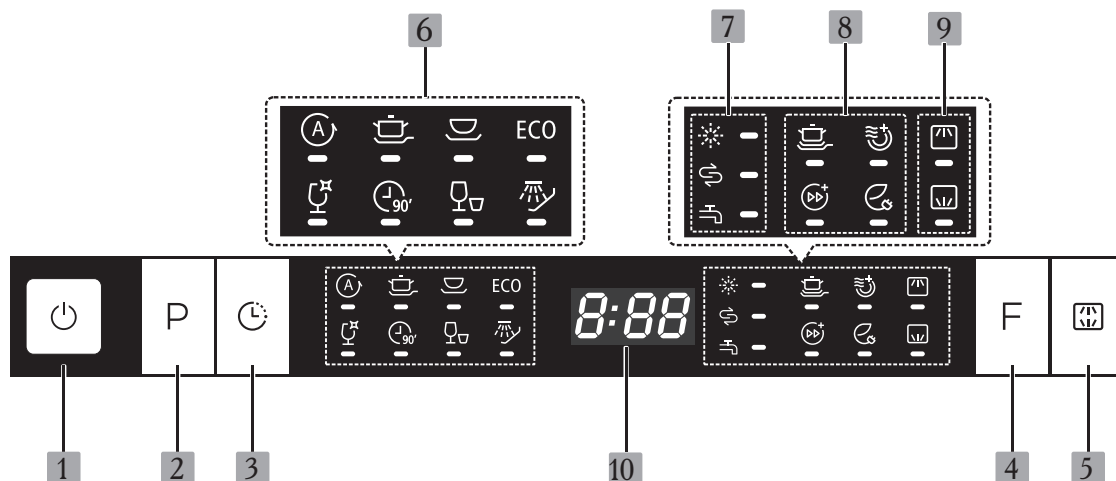
Нижняя корзина



Верхний распылитель
Полка для чашек

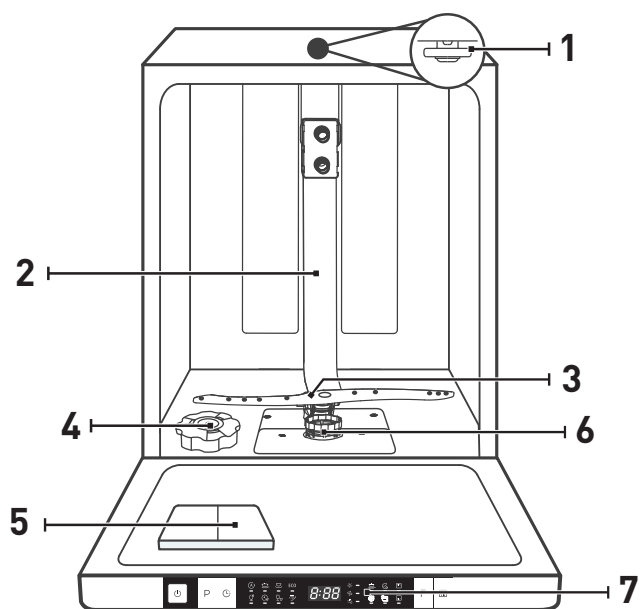
1. Верхний разбрызгиватель
2. Внутренняя труба
3. Нижний разбрызгиватель
4. Контейнер для соли
5. Дозатор моющего средства/ополаскивателя
6. Фильтры
7. Панель управления

ПАНЕЛЬ УПРАВЛЕНИЯ

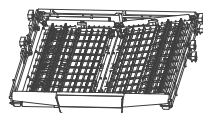


ОБЩИЙ ВИД

ZDI608



Корзина для столовых приборов



Верхняя корзина



Верхний распылитель

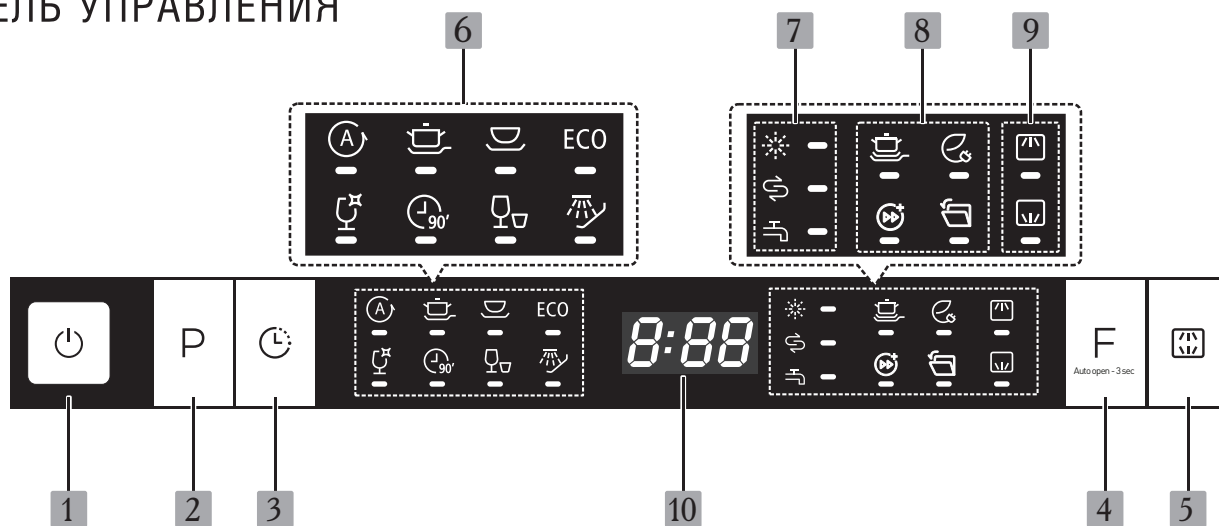
Нижняя корзина










Полка для чашек




1. Верхний разбрызгиватель
2. Внутренняя труба
3. Нижний разбрызгиватель
4. Контейнер для соли
5. Дозатор моющего средства/ополаскивателя
6. Фильтры
7. Панель управления








ПАНЕЛЬ УПРАВЛЕНИЯ




Кнопка		Описание	
1		Кнопка Вкл./Выкл.	Включение/Выключение прибора
2		Кнопка Программа	Выбор программы
3		Кнопка Таймер (отложенный старт)	Установка запуска программы с отсрочкой времени от 1 до 24 часов
4		Кнопка Меню	Выбор дополнительной функции
5		Кнопка выбора зоны: верхняя/нижняя	Используется для выбора зоны мойки (верхней или нижней) при неполной загрузке машины. Позволяет экономно расходовать воду и электроэнергию в процессе работы.

Индикаторы		Описание	
6		Индикатор программы Автоматическая	Для посуды любой степени загрязненности. Датчики автоматически настраивают параметры мойки.
		Индикатор программы Интенсивная	Программа для сильно загрязненной посуды, включая кастрюли, сковороды и пр. с засохшими остатками пищи
		Индикатор программы Ежедневная	Программа для повседневной мойки средне загрязненной посуды, в т.ч. с засохшими остатками пищи
	ECO	Индикатор программы Эко	Стандартная программа для средне загрязненной посуды, эффективно сочетает потребление электроэнергии и расход воды
		Индикатор программы Стекло	Деликатная мойка для хрупкой посуды, стекла, также подходит для слегка загрязненной посуды
		Индикатор программы 90 минут	Программа для средне загрязненной посуды
		Индикатор программы Быстрая	Программа для слегка загрязненной посуды сразу после использования
		Индикатор программы Предварительная мойка	Предварительное ополаскивание посуды холодной водой, которую вы собираетесь мыть несколько позже

Предупреждающие индикаторы		Описание	
7		Ополаскиватель	Сигнализирует о необходимости добавить соответствующее средство в дозатор
		Соль	
		Вода	Загорается при отсутствии подачи воды

Индикаторы дополнительных функций		Описание	
8		Функция усиленной мойки Power Wash	Применяется для сильно загрязненной посуды, повышает эффективность мойки
		Экспресс-сушка Extra Drying (ZDI458)	Ускоряет процесс сушки и повышает ее качество
		Автоматическое открывание двери Auto Open (ZDI608)	По окончании работы дверца автоматически приоткрывается. Ускоряет и улучшает качество сушки.
		Ускоренная мойка Turbo Speed+	Позволяет сократить время работы программы
		Энергоэкономичная мойка Energy Save	Экономит электроэнергию и расход воды
9		Двухзонная мойка Dual Zone Wash (верхняя зона)	Работает верхний разбрызгиватель
		Двухзонная мойка Dual Zone Wash (нижняя зона)	Работает нижний разбрызгиватель

Дисплей		Описание	
10		Время/код	Отображает время/коды

ПЕРЕД ПЕРВЫМ ИСПОЛЬЗОВАНИЕМ

Перед началом использования произведите следующие действия:

1. Настройте смягчитель воды, установив необходимый уровень потребления соли.
2. Добавьте специальную соль в контейнер для соли.
3. Заполните дозатор ополаскивателя.
4. Заполните дозатор моющего средства.

1. Настройка смягчителя воды

Жесткость водопроводной воды зависит от местности. Для получения оптимальных результатов мытья посуды необходима мягкая вода. Если вода жесткая, то качество мытья ухудшается. Известковые отложения в машине влияют на эффективность работы и могут стать причиной поломки. В данной посудомоечной машине предусмотрена возможность регулировки количества потребляемой соли в зависимости от степени жесткости используемой воды, что позволяет настроить и оптимизировать уровень потребления соли. Для эффективной работы машины и качественного мытья посуды очень важно правильно установить уровень потребления соли. Уточнить уровень жесткости воды можно в вашем местном отделении водоканала. Уровень потребления соли устанавливается от Н1 до Н6, при этом при значении Н1 использование соли не требуется.


Произведите следующие действия для установки потребления соли:


- Узнайте жесткость воды в вашем регионе. Найдите в таблице соответствующее ему значение потребления соли.


Вода (степень жесткости)	Ммоль/л	Индикатор
очень мягкая	0-0.94	Н1
мягкая	1.0-2.0	Н2
	2.1-3.0	Н3
средне жесткая	3.1-4.0	Н4
	4.1-6.0	Н5
жесткая	6.1-9.8	Н6

- Откройте дверцу и включите прибор нажатием кнопки

Вкл./Выкл. 

- В течение 60 секунд после включения машины нажмите и удерживайте более 5 секунд кнопку **Программа** , чтобы войти в режим установки потребления соли. На дисплее отобразится предустановленная заводская настройка **Н3**.

- После чего последовательным нажатием кнопки **Программа**  выберите желаемое значение уровня потребления соли от Н1 до Н6: Н3→Н4→Н5→Н6→Н1→Н2→Н3

- В течение 5 секунд произойдет автоматическое запоминание установки. Также завершить настройку можно нажатием кнопки **Вкл./Выкл.** .

2. Загрузка соли в устройство для смягчения воды

Используйте только специальную соль, предназначенную для посудомоечных машин! Любая другая соль, особенно поваренная, может нанести вред устройству для смягчения воды и самому прибору. В случае повреждений, вызванных использованием неподходящей соли, производитель не дает никаких гарантий и не несет ответственности за причиненный ущерб.

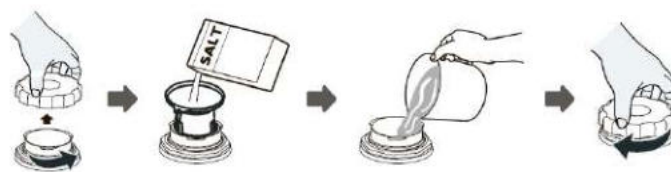
Заполняйте солью контейнер перед включением рабочего цикла. Это позволит затем сразу смыть с внутренних поверхностей машины любые оставшиеся крупинки соли или соленую воду и тем самым предотвратить появление ржавчины.

Контейнер для соли расположен под нижней корзиной и заполняется следующим образом:

1. Уберите нижнюю корзину и открутите крышку контейнера для соли.
2. Если вы используете контейнер в первый раз, то заполните 2/3 его объема водой (около 500 мл).
3. Установите воронку (входит в комплект поставки) в открытое отверстие и засыпьте примерно 1.5 кг соли, при этом небольшое количество воды может вылиться наружу – это нормально, остатки соли смойтесь чистой водой при последующем включении машины.
4. Плотно закрутите крышку.
5. Немедленно запустите программу мойки (можно включить быструю программу), иначе система фильтрации, насос или другие важные части машины могут быть повреждены соленой водой. В этом случае производитель не дает никаких гарантий и не несет ответственности за причиненный ущерб.

ПРИМЕЧАНИЕ

- Несмотря на то, что контейнер с солью заполнен полностью, предупреждающий индикатор может погаснуть не сразу, а через некоторое время после полного растворения соли.
- Всегда заполняйте контейнер солью, когда загорается соответствующий предупреждающий индикатор.



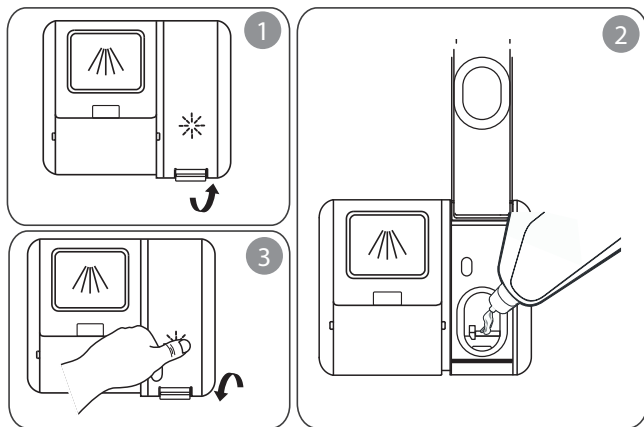
3. Заполнение дозатора ополаскивателя

Ополаскиватель добавляется в воду во время последнего ополаскивания, чтобы предотвратить образование капель на посуде, после которых могут оставаться пятна и разводы. Он также ускоряет сушку посуды. Ваша посудомоечная машина предназначена для использования жидких ополаскивателей.

Внимание!


Используйте только специальные ополаскиватели для посудомоечной машины. Никогда не заполняйте дозатор ополаскивателя какими-либо другими веществами (например, моющим средством для посудомоечной машины, жидким моющим средством и пр.) - это может привести к повреждению прибора.


1. Чтобы открыть дозатор ополаскивателя, поднимите крышку за выступ.
2. Осторожно влейте ополаскиватель в дозатор. Избегайте при этом перелива средства – это может привести к избыточному пенообразованию.
3. Закройте крышку дозатора.
4. Обязательно протрите пролитый во время заполнения дозатора ополаскиватель абсорбирующей тканью, чтобы избежать чрезмерного пенообразования во время последующей мойки




Регулировка подачи ополаскивателя

Дозатор ополаскивателя имеет 5 настроек. Рекомендуемая настройка - 3, всегда начинайте использование с ее установки. Если посуда не высыхает должным образом или на ней после мытья видны разводы и пятна, установите следующую более высокую цифру и так до тех пор, пока ваша посуда не станет идеально чистой. Уменьшите настройку, если на посуде появились липкие беловатые пятна или синеватая пленка на стеклянной посуде или лезвиях ножей.

- Откройте дверцу и включите прибор нажатием кнопки **Вкл./Выкл.** .
- В течение 60 секунд после включения машины нажмите и удерживайте более 5 секунд кнопку

Таймер , чтобы войти в режим установки потребления ополаскивателя. На дисплее отобразится предустановленная заводская настройка d3.


- После чего последовательным нажатием кнопки

Программа  выберите желаемое значение уровня потребления ополаскивателя от d1 до d5: d3→d4→d5→d1→d2→d3

- В течение 5 секунд произойдет автоматическое запоминание установки. Также завершить настройку

можно нажатием кнопки **Вкл./Выкл.** .

Индикация уровня ополаскивателя

Следите за уровнем заполнения дозатора ополаскивателем и всегда доливайте его в случае необходимости. О недостаточном уровне сигнализирует горящий индикатор на панели управления .

4. Заполнение дозатора моющего средства

Моющие средства для посудомоечной машины

Химические ингредиенты, входящие в состав специальных моющих средства, растворяют и удаляют остатки пищи и жира из посудомоечной машины. Используйте только специально предназначенные для посудомоечных машин моющие средства. Никогда не применяйте средства для мытья посуды вручную.

Моющие средства для посудомоечных машин очень токсичны – храните их в сухом проветриваемом месте, вне зоны доступа детей.

Моющие средства делятся на 2 основных типа, в зависимости от их свойств, выбирайте необходимое для определенных видов посуды и загрязнений:

- Сильнощелочные средства с фосфатами, химическими отбеливателями, силикатами и др. едкими щелочными компонентами. Легко устраняют жировые и белковые загрязнения при температурах от 60°C.
- Слабощелочные средства с натуральными компонентами – энзимами. Подходят для мытья посуды при температуре 45-50°C, хорошо расщепляют жировые и крахмальные соединения. Щадяще воздействуют на посуду и окружающую среду.

Таблетированные моющие средства

Наиболее удобны в использовании, особенно эффективны на длинных программах, т. к. на коротких не успевают полностью раствориться и проявить свои свойства.

Порошкообразные моющие средства

Очень эффективны, экономно расходуются, удобны в дозировке. Для обычной мойки достаточно одной столовой ложки порошка. Для более загрязненной посуды количество можно увеличить – следуйте указаниям инструкции, согласно данным Таблицы программ. Обычно порошкообразные средства не содержат фосфатов, а значит смягчения воды в

процессе мойки не происходит. В этом случае на посуде и стекле остаются белые разводы, поэтому обязательно добавляйте специальную соль в устройство для смягчения воды.

Моющие средства без хлора слегка отбеливают посуду, но при этом не удаляют стойкие цветные пятна. В этом случае выбирайте программу с более высокой температурой.

Не засыпайте порошкообразное средство в дозатор заранее, а только непосредственно перед включением машины, иначе оно может намокнуть, спрессоваться и не раствориться в процессе мойки. Будьте аккуратны - моющие средства для посудомоечной машины вызывают коррозию стальных элементов посудомоечной машины!

Таблетированные моющие средства или капсулы 3 в 1 / All in 1

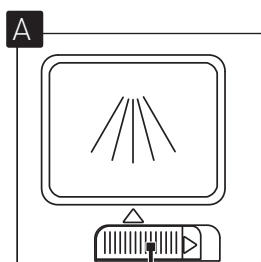
Многокомпонентные таблетки или капсулы содержат моющее средство, ополаскиватель и соль. В состав могут также входить 4-6 и более компонентов. Применяйте данные средства согласно указаниям производителя, размещенным на упаковке.

Для наилучшего результата убедитесь, что жесткость воды в вашем регионе соответствует уровню, рекомендуемому производителем.

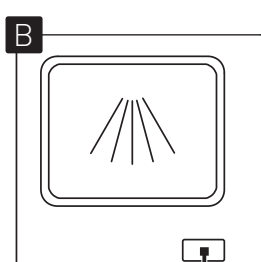
Поскольку средства 3 в 1 уже содержат в своем составе соль и ополаскиватель, то рекомендуем устанавливать средний или минимальный уровень потребления соли и ополаскивателя.

Заполнение дозатора

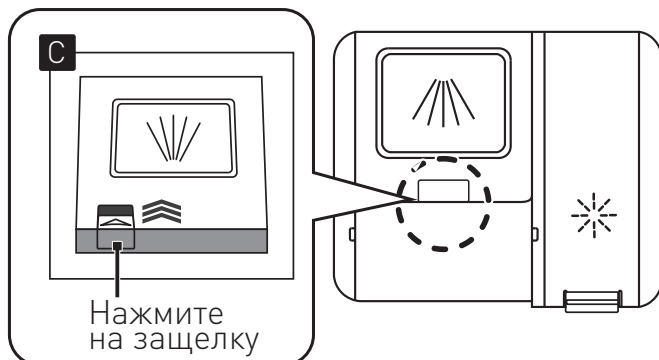
- Откройте крышку на дозаторе моющего средства одним из способов, согласно вашей модели:



Сдвиньте защелку вправо

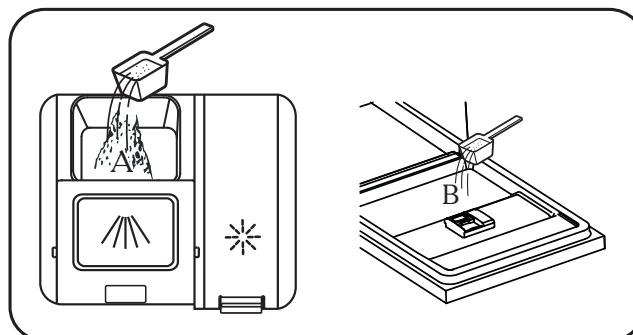


Отведите защелку вниз

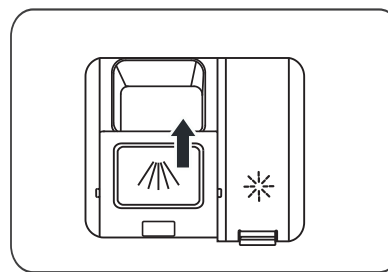


Нажмите на защелку

- Добавьте порошкообразное моющее средства в большую полость для основного цикла стирки (A). Для сильно загрязненной посуды также добавьте немного моющего средства в меньшую полость для цикла предварительной мойки (B). Соблюдайте указания производителя по применению и дозировке моющих средств.



- Закройте крышку дозатора и нажмите на нее до фиксации.



ЗАГРУЗКА КОРЗИН

Для достижения наилучших результатов мойки в посудомоечной машине следуйте следующим рекомендациям по загрузке посуды в корзины. Особенности и внешний вид корзин для посуды и столовых приборов могут отличаться в зависимости от модели.

Уберите с тарелок остатки пищи. Ополаскивать посуду под проточной водой не обязательно. Особо стойкие загрязнения и остатки подгоревшей пищи в кастрюлях можно замочить заранее для размягчения.

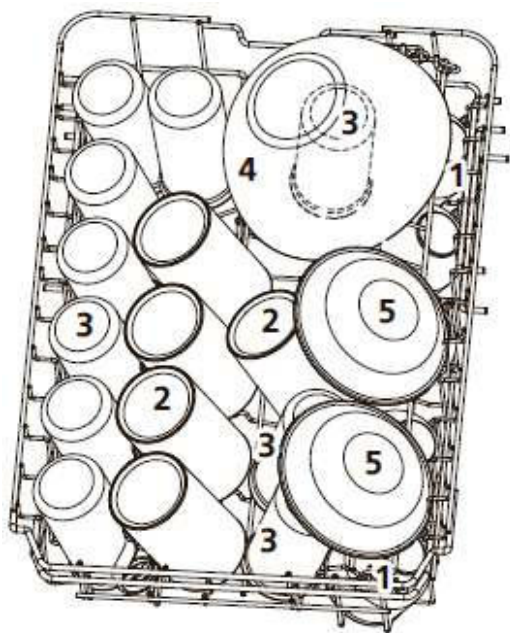
Разместите посуду в посудомоечную машину следующим образом:

- Полые предметы, такие как чашки, стаканы, кастрюли, сковороды и пр. устанавливайте отверстием вниз, чтобы вода не скапливалась внутри них.
- Изогнутая посуда или предметы с углублениями должны располагаться под наклоном, чтобы вода могла стекать и не застаиваться в полостях.
- Вся посуда должна стоять устойчиво, так чтобы не опрокинуться в процессе мытья.
- Вся посуда должна располагаться таким образом, чтобы лопасти-разбрызгиватели могли свободно вращаться во время работы.
- Очень мелкие предметы не следует мыть в посудомоечной машине, так как они могут легко выпасть из корзины.
- Посуда и столовые приборы не должны лежать один внутри другого или накрывать друг друга.
- Чтобы избежать повреждений, стаканы не должны касаться друг друга.
- Длинные и острые столовые приборы, такие как разделочные ножи, должны располагаться горизонтально в верхней корзине. Ножи с длинными лезвиями, размещенные в вертикальном положении, представляют потенциальную опасность для нормальной работы прибора и человека!
- Не перегружайте посудомоечную машину – это важно для эффективного потребления электроэнергии, воды и качественного мытья посуды. Максимальное количество комплектов посуды – 10/14.

Загрузка верхней корзины

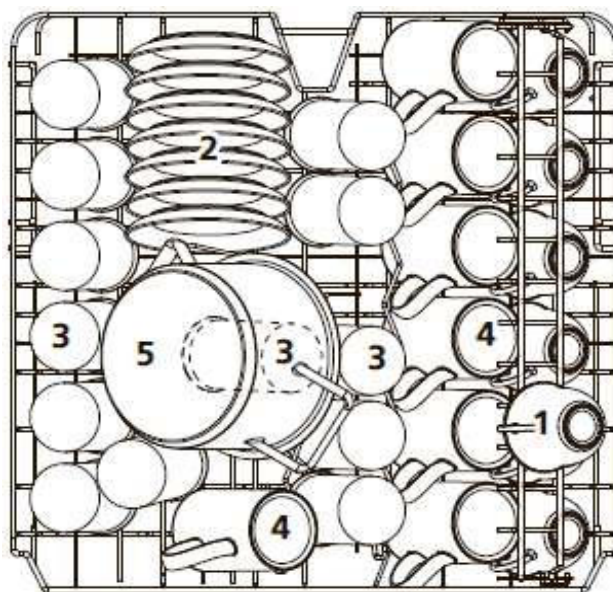
Верхняя корзина предназначена для размещения более тонкой и легкой посуды, такой как стаканы, кофейные и чайные чашки, блюдца, а также тарелки, малые салатники, неглубокие сковородки (если они не сильно грязные). Расположите посуду так, чтобы поток воды не мог ее сдвинуть.

Модель ZDI458



Тип	Вид посуды
1	Чашки
2	Кружки
3	Стаканы
4	Салатник
5	Блюдца

Модель ZDI608



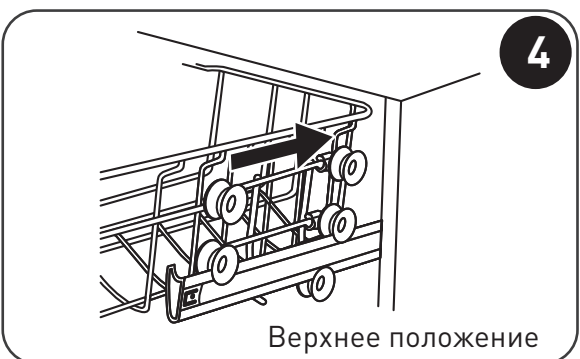
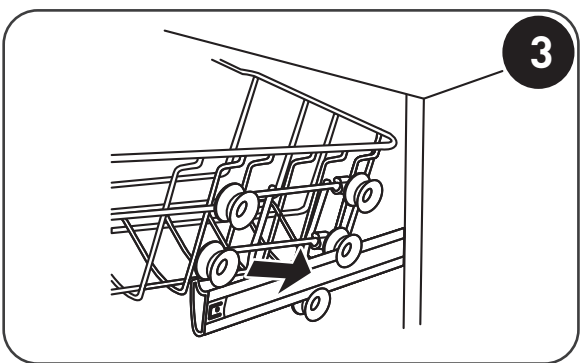
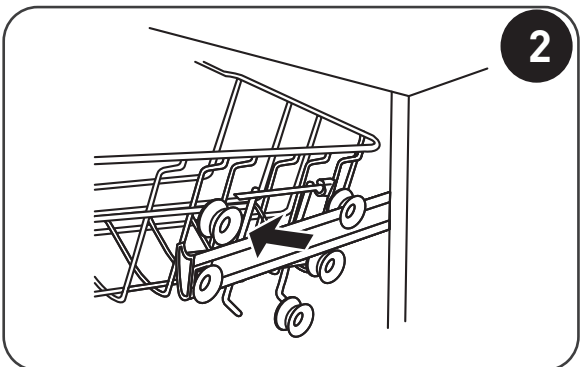
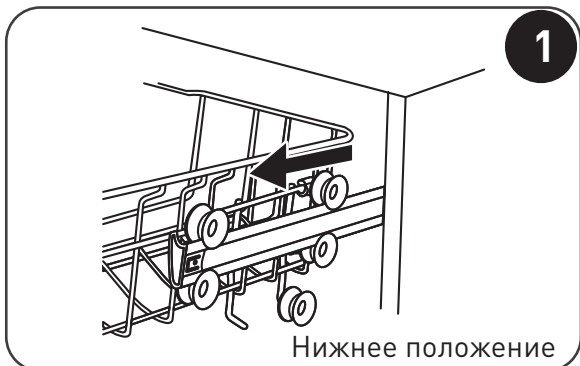
Тип	Вид посуды
1	Чашки
2	Блюдца
3	Стаканы
4	Кружки
5	Салатник или маленькая кастрюля

Регулировка верхней корзины

При необходимости высоту верхней корзины можно отрегулировать так, чтобы разместить в верхней или в нижней корзине более высокую посуду. Используйте для этого один из двух способов в зависимости от вашей модели посудомоечной машины.

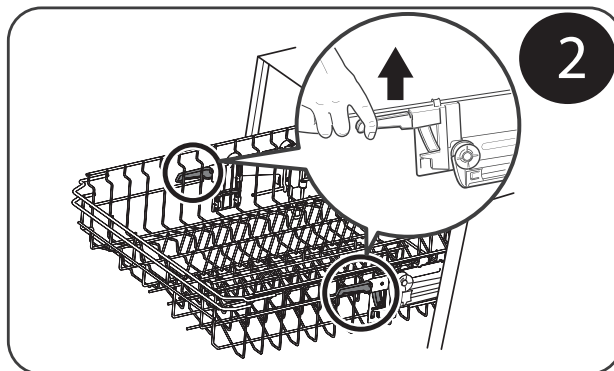
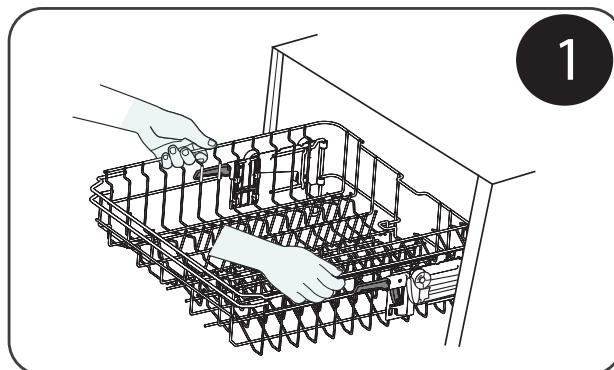
Способ 1:

1. Выдвиньте верхнюю корзину наружу.
2. Приподнимите корзину и снимите ее с рельс.
3. Установите колеса корзины в рельсы в верхнем или нижнем положении.
4. Убедитесь, что корзина установлена правильно, надежно зафиксирована, легко и беспрепятственно выдвигается-затрагивается. Задвиньте корзину в машину.



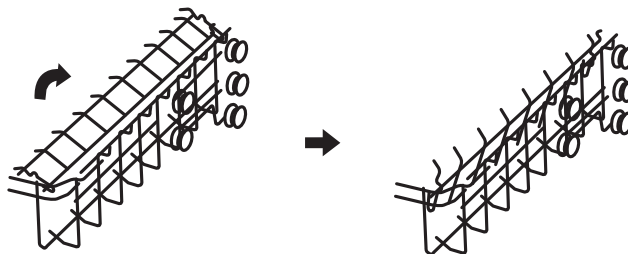
Способ 2:

1. Обеими руками возьмите корзину по центру и приподнимите ее вверх до фиксации.
2. Чтобы установить корзину в нижнее положение, поднимите регулировочные ручки с обеих сторон и опустите ее до фиксации.



Полка для чашек

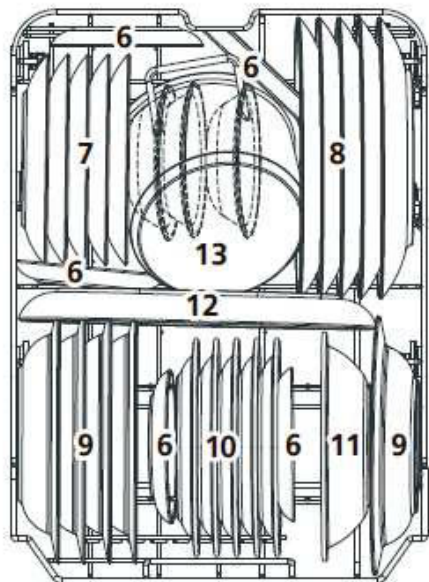
Чтобы освободить место для более высоких предметов в верхней корзине, поднимите полку для чашек вверх - теперь здесь можно будет поставить высокие стаканы. Если откидная полка не нужна, ее можно убрать совсем.



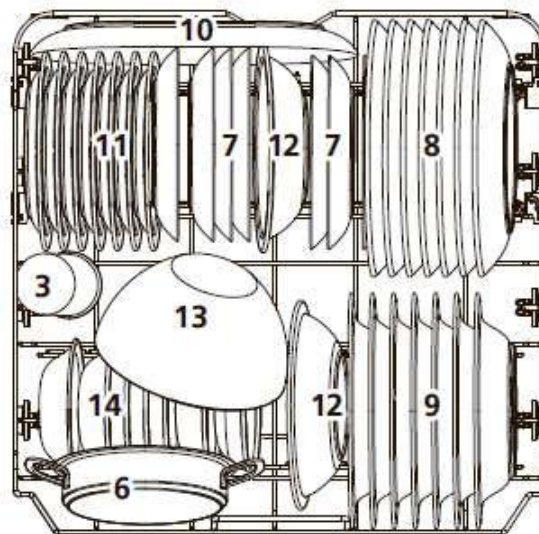
Загрузка нижней корзины

В нижнюю корзину поместите крупные предметы, наиболее загрязненные и трудные для мытья: кастрюли, сковородки, крышки, сервировочные тарелки, как показано на рисунке. Кастрюли и др. глубокая посуда должна располагаться дном вверх.

Модель ZDI458



Модель ZDI608

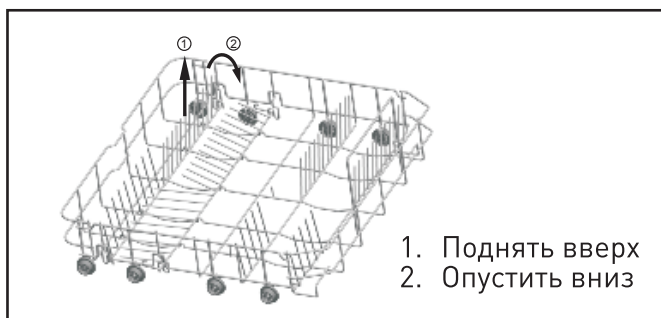


Тип	Вид посуды
6	Блюда
7	Десертные тарелки
8	Столовые тарелки
9	Суповые тарелки
10	Сервировочные тарелки
11	Салатник
12	Овальное блюдо
13	Кастрюля

Тип	Вид посуды
6	Форма для запекания
7	Десертные тарелки
8	Столовые тарелки
9	Суповые тарелки
10	Овальное блюдо
11	Сервировочные тарелки
12	Миски
13	Салатник
14	Пиалы

Складные штыри

Складные штыри, расположенные на дне корзины, используются для размещения и удержания тарелок. Их можно опустить, чтобы освободить больше места для удобного размещения габаритных предметов: кастрюлей, сковород, крышек и пр.



1. Поднять вверх
2. Опустить вниз

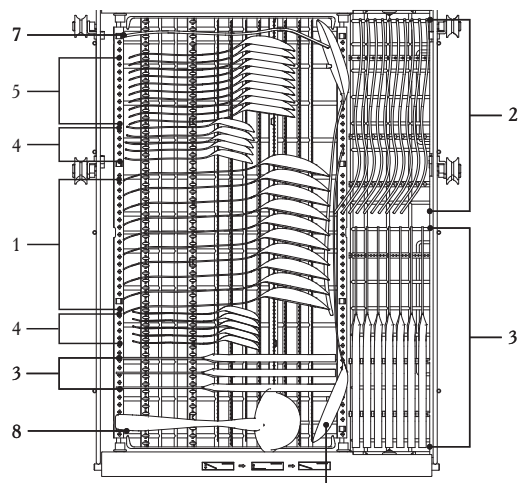
ПРИМЕЧАНИЕ

Длинные предметы, сервировочные столовые приборы, салатницы, ножи и пр. следует размещать так, чтобы они не мешали вращению разбрызгивателей.

Загрузка выдвижной корзины для столовых приборов

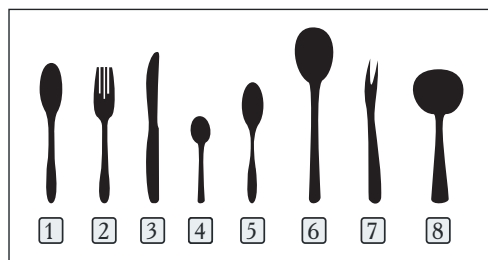
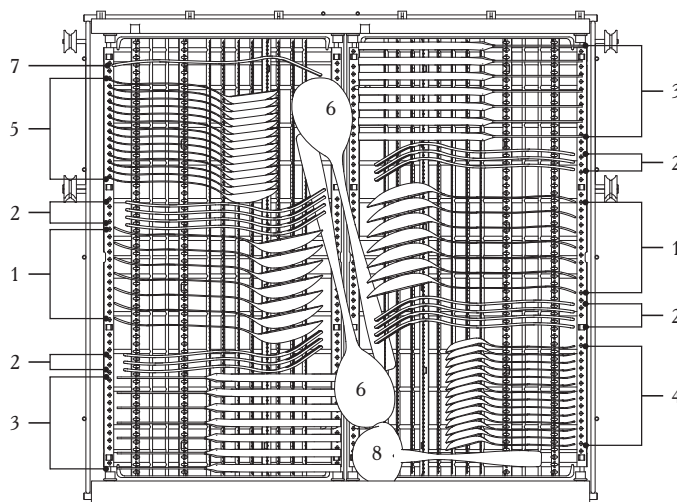
Расположите столовые приборы в ячейках корзины. Расположите столовые приборы в корзине строго горизонтально, как показано на рисунке. Длинные и/или острые столовые приборы, такие как разделочные ножи, должны располагаться только в верхней корзине. Не допускайте, чтобы приборы проходили насквозь дно корзины. Следите также за тем, чтобы не перекрывать свободную циркуляцию воды в машине во время работы.

Модель ZDI458



Тип	Вид посуды
1	Столовые ложки
2	Вилки
3	Ножи
4	Чайные ложки
5	Десертные ложки
6	Сервировочные ложки
7	Сервировочные вилки
8	Половник

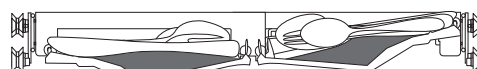
Модель ZDI608



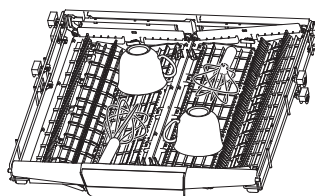
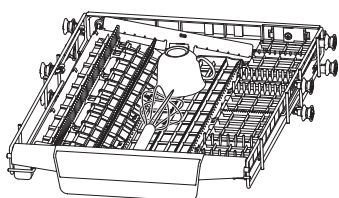
Maxi Space

Система 3-х выдвижных корзин Maxi Space, включающая корзину для столовых приборов с возможностью ее трансформации – это инновационная и максимально удобная организация внутреннего пространства посудомоечной машины. Наличие 3-ей выдвижной корзины для столовых приборов высвобождает пространство в нижней корзине и тем самым дает возможность размещать в ней больше посуды и эффективнее промывать ее.

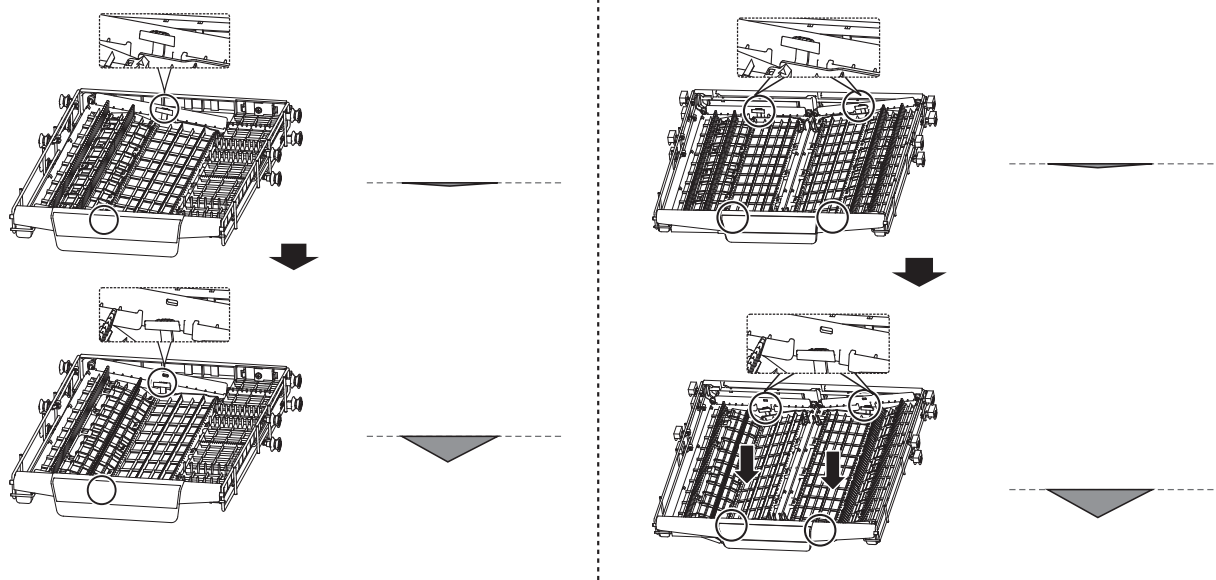
- Под лежащими в лотке столовыми приборами остается зазор, который позволяет одновременно брать и доставать сразу несколько приборов.



- Конструкция 3-й корзины позволяет удобно расположить в ней не только столовые приборы, но и различные кухонные принадлежности (половник, венчик, шумовка и пр.), а также небольшие чашки, что максимально увеличивает загрузку посудомоечной машины.

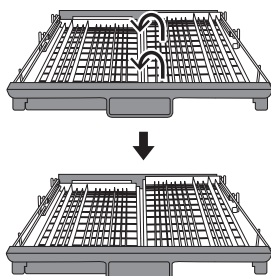


- Чтобы увеличить глубину 3-й корзины и разместить в ней более габаритные предметы, необходимо нажать на 4 кнопки, располагающиеся по обеим сторонам лотка, и аккуратно опустить его вниз.

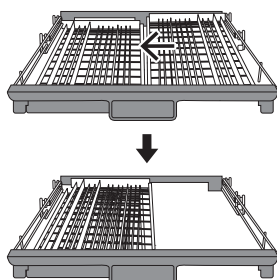


- Кроме того, трансформируя корзину для столовых приборов, можно более рационально использовать внутренний объем машины, например, снизу во вторую корзину поставить более высокую или широкую посуду (*опционально).

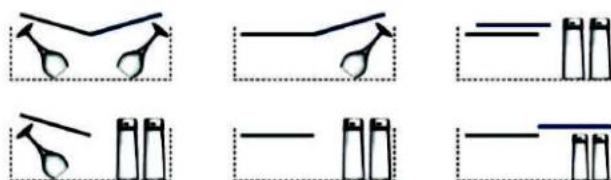
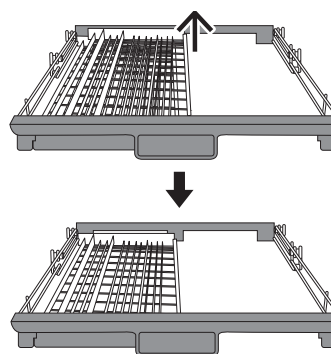
1. Обе половины расположены ровно



2. Правая половина сдвинута влево



3. Правая половина снята с лотка



РЕКОМЕНДАЦИИ ПО МЫТЬЮ ПОСУДЫ

Для мытья в посудомоечной машине не подходят следующие виды посуды:

- Столовые приборы с деревянными, костяными, фарфоровыми и перламутровыми вставками или ручками
- Пластиковые предметы, которые не являются термостойкими
- Старые столовые приборы со склеенными деталями
- Оловянные или медные изделия
- Хрусталь
- Стальные изделия, подверженные коррозии
- Изделия из дерева и синтетических волокон

Мыть с осторожностью:




- Некоторые виды стекла могут потускнеть при частом мытье в посудомоечной машине.
- Серебряные и алюминиевые детали могут поменять цвет во время мытья в посудомоечной машине.
- Глазурованные узоры могут потускнеть при частом мытье в посудомоечной машине.





ПРИМЕЧАНИЕ

- Не мойте в посудомоечной машине предметы, загрязненные пеплом сигарет, свечным воском, лаком или краской.
- Перед первым мытьем новой посуды, убедитесь, что она подходит для мытья в посудомоечной машине. Всегда используйте только посуду, предназначенную для мытья в посудомоечной машине.

ТАБЛИЦА ПРОГРАММ

В таблице систематизированы сведения о программах, указан примерный расход моющего средства и другая подробная информация о каждой программе.

Модель ZDI458							
Программа	Описание	Рабочий цикл	Моющее средство, г (предварительная/основная мойка)	Время (мин)	Расход электроэнергии (кВт/ч)	Расход воды (л)	Ополаскиватель
 Автоматическая	Для посуды любой степени загрязненности. Датчики автоматически настраивают параметры мойки.	<ul style="list-style-type: none"> •Предварительная мойка (45°C) •Основная мойка (45°C) •Промежуточное ополаскивание •Финальное ополаскивание (60°C) •Сушка 	4/14 (1-2 табл.)	80-150	0.790-1.510	9.8-13.1	+
 Интенсивная	Программа для сильно загрязненной посуды, включая кастрюли, сковороды и пр. с засохшими остатками пищи	<ul style="list-style-type: none"> •Предварительная мойка (50°C) •Основная мойка (65°C) •2 промежуточных ополаскивания •Финальное ополаскивание (60°C) •Сушка 	4/14 (1-2 табл.)	205	1.010	14.7	+
 Ежедневная	Программа для ежедневного мытья слегка и средне загрязненной посуды. Подходит для мытья хрупкой посуды и стекла.	<ul style="list-style-type: none"> •Предварительная мойка (45°C) •Основная мойка (55°C) •Промежуточное ополаскивание •Финальное ополаскивание (55°C) •Сушка 	4/14 (1-2 табл.)	175	0.920	11.1	+
ECO Эко*	Стандартная программа для средне загрязненной посуды. Максимально эффективно сочетает потребление электроэнергии и расход воды.	<ul style="list-style-type: none"> •Основная мойка (50°C) •Промежуточное ополаскивание •Финальное ополаскивание (45°C) •Сушка 	4/14 (1-2 табл.)	208	0.593	8.0	+

Модель ZDI458							
Программа	Описание	Рабочий цикл	Моющее средство, г (предварительная/основная мойка)	Время (мин)	Расход электроэнергии (кВт/ч)	Расход воды (л)	Ополаскиватель
 Стекло	Деликатная мойка для хрупкой посуды, стекла, также подходит для слегка загрязненной посуды	<ul style="list-style-type: none"> •Предварительная мойка •Основная мойка (50°C) •Промежуточное ополаскивание •Финальное ополаскивание (50°C) •Сушка 	4/14 (1-2 табл.)	120	0.910	11.2	+
 90' 90 минут	Программа для средне загрязненной посуды	<ul style="list-style-type: none"> •Основная мойка (60°C) •Промежуточное ополаскивание •Финальное ополаскивание (50°C) •Сушка 	18 (1 табл.)	90	1.120	9.6	+
 Быстрая	Быстрая мойка для слегка загрязненной посуды сразу после использования	<ul style="list-style-type: none"> •Мойка (45°C) •Ополаскивание (45°C) 	12 (1 табл.)	30	0.810	9.9	-
 Предварительная мойка	Предварительное ополаскивание посуды холодной водой	<ul style="list-style-type: none"> •Ополаскивание 	-	15	0.020	3.6	-




*Программа ECO используется в качестве тестового цикла для проведения испытаний в соответствии с европейским стандартом EN 50242.





Информация для тестирования

Вместимость: 10 комплектов
Подача ополаскивателя: H6
Потребление соли: H3

ТАБЛИЦА ПРОГРАММ

В таблице систематизированы сведения о программах, указан примерный расход моющего средства и другая подробная информация о каждой программе.

Модель ZDI608							
Программа	Описание	Рабочий цикл	Моющее средство, г (предварительная/основная мойка)	Время (мин)	Расход электроэнергии (кВт/ч)	Расход воды (л)	Ополаскиватель
 Автоматическая	Для посуды любой степени загрязненности. Датчики автоматически настраивают параметры мойки.	<ul style="list-style-type: none"> •Предварительная мойка (45°C) •Основная мойка (55-65°C) •2 промежуточных ополаскивания •Финальное ополаскивание (50-55°C) •Сушка 	4/18 (1-2 табл.)	90-180	0.850-1.550	8.5-18.0	+
 Интенсивная	Программа для сильно загрязненной посуды, включая кастрюли, сковороды и пр. с засохшими остатками пищи	<ul style="list-style-type: none"> •Предварительная мойка (50°C) •Основная мойка (65°C) •2 промежуточных ополаскивания •Финальное ополаскивание (60°C) •Сушка 	4/18 (1-2 табл.)	205	1.500	16.6	+
 Ежедневная	Программа для ежедневного мытья слегка и средне загрязненной посуды. Подходит для мытья хрупкой посуды и стекла.	<ul style="list-style-type: none"> •Предварительная мойка (45°C) •Основная мойка (55°C) •Промежуточное ополаскивание •Финальное ополаскивание (55°C) •Сушка 	4/18 (1-2 табл.)	175	0.980	13.6	+
ECO Эко*	Стандартная программа для средне загрязненной посуды. Максимально эффективно сочетает потребление электроэнергии и расход воды.	<ul style="list-style-type: none"> •Основная мойка (50°C) •Промежуточное ополаскивание •Финальное ополаскивание (50°C) •Сушка 	4/18 (1-2 табл.)	198	0.747	9.8	+

Модель ZDI608							
Программа	Описание	Рабочий цикл	Моющее средство, г (предварительная/основная мойка)	Время (мин)	Расход электроэнергии (кВт/ч)	Расход воды (л)	Ополаскиватель
 Стекло	Деликатная мойка для хрупкой посуды, стекла, также подходит для слегка загрязненной посуды	<ul style="list-style-type: none"> •Предварительная мойка •Основная мойка (50°C) •Промежуточное ополаскивание •Финальное ополаскивание (50°C) •Сушка 	4/18 (1-2 табл.)	120	0.950	13.5	+
 90 минут	Программа для средне загрязненной посуды	<ul style="list-style-type: none"> •Основная мойка (60°C) •Промежуточное ополаскивание •Финальное ополаскивание (50°C) •Сушка 	22 (1 табл.)	90	1.18	12.5	+
 Быстрая	Быстрая мойка для слегка загрязненной посуды сразу после использования	<ul style="list-style-type: none"> •Мойка (45°C) •Ополаскивание (45°C) 	12	30	0.82	11.2	-
 Предварительная мойка	Предварительное ополаскивание посуды холодной водой	<ul style="list-style-type: none"> •Ополаскивание 	-	15	/	4.1	-

*Программа ECO используется в качестве тестового цикла для проведения испытаний в соответствии с европейским стандартом EN 50242.

Информация для тестирования

Вместимость: 14 комплектов
 Подача ополаскивателя: H6
 Потребление соли: H3

ЭКСПЛУАТАЦИЯ

Запуск/окончание программы

1. Выдвиньте нижнюю и верхние корзины, загрузите посуду и задвиньте их внутрь. Рекомендуется сначала загружать нижнюю корзину, а затем верхние (см. раздел «Загрузка корзин»).
2. Добавьте моющее средство (см. раздел «Заполнение дозатора моющего средства»).
3. Убедитесь, что прибор подключен к источнику питания и подача воды включена.
4. Откройте дверь, нажмите кнопку **Вкл./Выкл.**  на панели управления.
5. Выберите нужную программу нажатием кнопки **Программа** , загорится соответствующий индикатор.
6. Нажатием соответствующих кнопок включите дополнительные функции.
7. Закройте дверцу, при ее правильном закрытии должен быть слышен щелчок, после чего посудомоечная машина начнет работу.
8. По окончании работы дверца автоматически приоткроется. Подождите некоторое время, прежде чем разгружать посуду, пока она подсохнет и остынет, т. к. горячая посуда очень хрупкая и может разбиться.



ВНИМАНИЕ!

Следите за тем, чтобы ничего не препятствовало автоматическому открыванию дверцы посудомоечной машины, в противном случае, это может вызвать поломку механизма блокировки и самой дверцы.

Забыли поставить посуду?

Если вы перед включением программы вы забыли поставить какую-либо посуду в машину, то ее можно добавить в любое время до того момента, как откроется дозатор моющего средства. Для этого выполните следующие действия:

1. Приоткройте дверцу, чтобы остановить мойку.
2. После того как разбрызгиватели перестанут работать, осторожно откройте дверцу полностью.
3. Поставьте в машину забытую посуду.
4. Закройте дверцу.
5. Посудомоечная машина продолжит работу через 10 секунд.



ВНИМАНИЕ!

При открывании дверцы в процессе работы соблюдайте осторожность и избегайте ожогов, так как возможен выход горячего пара или воды.


Таймер

Функция таймера позволяет отложить время запуска программы на срок от 1 до 24 часов (интервал установки – 1 час). После выбора программы и установки дополнительных функций нажатием кнопки **Таймер**




выберите желаемое время отсрочки включения программы, после чего обязательно закройте дверцу прибора. Через установленный промежуток времени машина автоматически включится на заданном режиме и начнет работу.

Дополнительные функции

Для повышения качества мойки посуды можно включить дополнительные функции. Для этого после выбора рабочей программы нажатием кнопки **Меню**  выберите желаемую функцию, на дисплее загорится соответствующий индикатор. Закройте дверцу, машина начнет работу на установленной программе с использованием активированной функции.

1. **Ускоренная мойка Turbo Speed** 
 - Позволяет сократить время работы программы.
 - Данная функция доступна для программ **Интенсивная, Ежедневная, Эко, Стекло, 90 минут.**




2. **Функция усиленной мойки Power Wash** 
 - Применяется для сильно загрязненной посуды, повышает эффективность мойки
 - Данная функция доступна для программ **Интенсивная, Ежедневная, Эко, Стекло, 90 минут.**

3. **Экспресс-сушка Extra Drying**  (ZDI458)
 - Ускоряет процесс сушки и повышает ее качество.
 - Данная функция доступна для программ **Интенсивная, Ежедневная, Эко, Стекло, 90 минут.**

4. Энергоэкономичная мойка Energy Save

- Позволяет экономить воду и электроэнергию при неполной загрузке посудомоечной машины.
- Данная функция доступна для программ **Интенсивная, Ежедневная, Эко, Стекло, 90 минут**.

5. Двухзонная мойка Dual Zone Wash

- При неполной загрузке машины можно выбрать зону мойки: верхнюю или нижнюю. Позволяет экономно расходовать воду и электроэнергию в процессе работы. В этом случае поставьте посуду соответственно в верхнюю или нижнюю корзину.
- После выбора рабочей программы нажатием кнопки  выберите желаемую зону, на дисплее загорится соответствующий индикатор:  или .

Функция автоматического открывания двери Auto Open

Чтобы по окончании работы посуда быстрее остывала и внутри камеры не образовывался конденсат, посудомоечная машина оснащена функцией автоматического открывания дверцы - это значительно улучшает качество сушки.

По окончании программы дверь автоматически приоткроется. Следите за тем, чтобы открыванию дверцы ничего не препятствовало и не блокировало ее, т.к. это может повредить дверной замок.

Для активации данной функции у модели **ZDI608** после выбора программы нажмите и удерживайте в течение 3-х секунд кнопку F.

ПРИМЕЧАНИЕ

Устанавливайте прибор на поверхностях и рядом с мебелью, устойчивыми к влаге и высоким температурам, т.к. при открывании дверцы наружу может выходить горячий пар.

Аквастоп

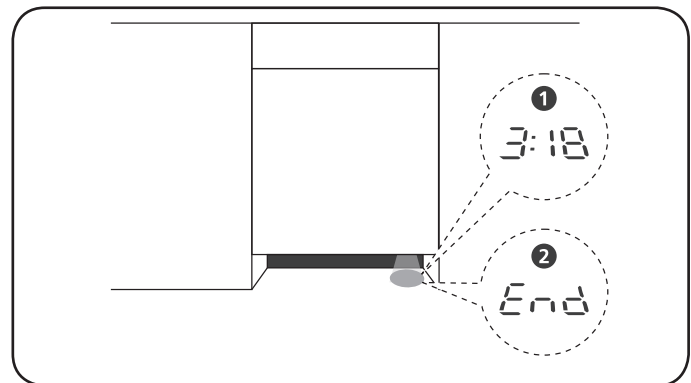
Ваша посудомоечная машина оснащена встроенной эффективной защитой от протечек **Аквастоп**. Наливной шланг имеет специальный кожух и механизм для перекрытия воды при протечке или повреждении шланга. В этом случае срабатывает клапан и перекрывает поток воды, что гарантирует безопасность вашей техники и квартиры.

Антибактериальный фильтр

Мы заботимся о Вашем здоровье и безопасности машины. Поэтому в состав материала PP-фильтров был добавлен уникальный мастербатч на основе неорганического серебра в качестве активного компонента. Фильтр обладает высокоэффективными антибактериальными свойствами, предотвращает появление и развитие патогенных микроорганизмов в посудомоечной машине и на посуде, отличается долговечностью и нетоксичностью.

Проекция времени работы на полу

1. При закрытой дверце на полу будет отображаться проекция времени, оставшегося до окончания работы машины.
2. По окончании программы в течение 15 минут будет гореть индикация END (Завершение).



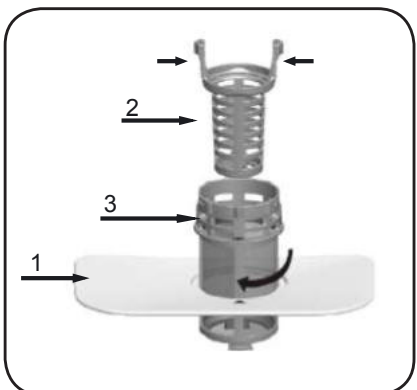
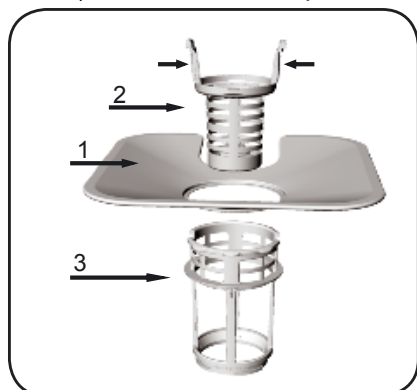
Разгрузка корзин

1. Чтобы предотвратить попадание воды из верхних корзин в нижнюю, рекомендуем после окончания мытья сначала освободить от посуды нижнюю корзину, а затем верхние.
2. Сразу после завершения мытья посуда будет горячей! Во избежание повреждения не доставайте стекло и столовые приборы из посудомоечной машины в течение примерно 15 минут после окончания программы, дайте им остыть.

ОЧИСТКА И ОБСЛУЖИВАНИЕ

Очистка фильтров

Фильтры задерживают остатки пищи и другой мусор, чтобы избежать засорения насоса. Чтобы фильтры не засорялись, регулярно проверяйте их состояние и при необходимости производите очистку.

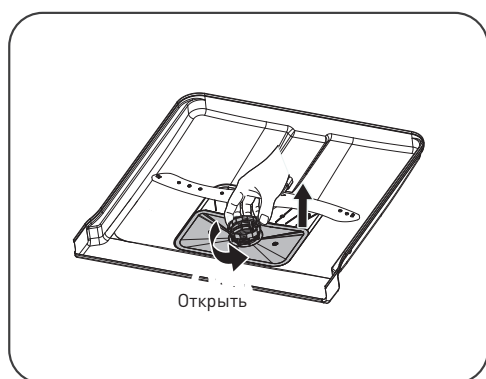


Система фильтров состоит из плоского стального фильтра, а также из фильтров грубой и тонкой очистки.

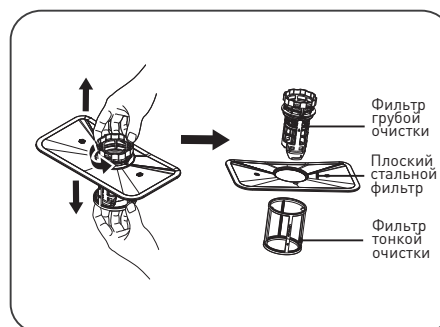
1. Плоский фильтр: остатки пищи улавливаются специальной струей из нижнего распылителя.
2. Фильтр грубой очистки: улавливает крупный мусор, косточки, осколки стекла и пр.
3. Фильтр тонкой очистки: задерживает масло, жирные остатки пищи в области слива и предотвращает их повторное попадание в машину во время рабочего цикла.

Очистка фильтров производится следующим образом:

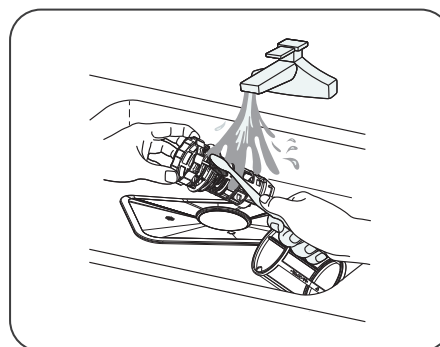
1. Возьмитесь рукой за собранный фильтр и поверните его против часовой стрелки. Потяните фильтр вверх и извлеките его из посудомоечной машины



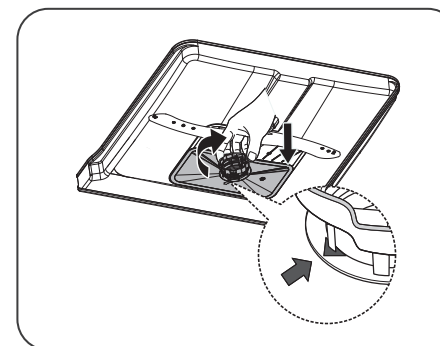
2. Отсоедините фильтр грубой очистки от фильтра тонкой очистки, аккуратно сжимая язычки в верхней части и потянув вверх. Снимите плоский стальной фильтр.



3. Удалите остатки пищи и хорошо промойте фильтры под проточной водой. Для более тщательной очистки используйте мягкую щеточку.



4. Соберите фильтры в обратном порядке. Установите систему фильтров на дно машины и зафиксируйте, повернув по часовой стрелке. Не закручивайте фильтры слишком туго.



ВНИМАНИЕ!

- Никогда не используйте посудомоечную машину без установленных фильтров, иначе загрязнения могут попасть внутрь насоса, вызвать засор и поломку прибора.
- Неправильная установка фильтра может привести к снижению производительности прибора и повреждению посуды.

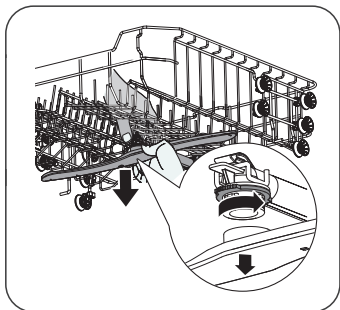
ПРИМЕЧАНИЕ

Изображения носят иллюстративный характер. В реальности внешний вид и строение фильтров может несколько отличаться, что не влияет на их функциональность.

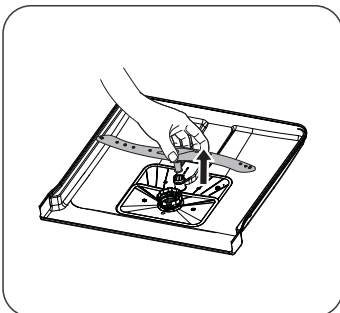
Очистка разбрызгивателей

Регулярно проводите очистку лопастей-разбрызгивателей, так как попавшие на них остатки пищи, а также известковые отложения, появляющиеся из-за использования жесткой воды, засоряют выходные отверстия. Чтобы их очистить, произведите следующие действия:

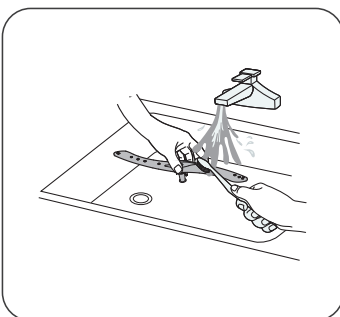
- Чтобы снять верхний разбрызгиватель, удерживайте гайку по центру неподвижно и, поворачивая лопасть против часовой стрелки, отсоедините ее.



- Чтобы снять нижнюю лопасть, потяните ее вверх.



- Мягкой щеткой под теплой проточной водой хорошо промойте лопасти. После очистки установите лопасти-разбрызгиватели на место.



Очистка панели управления

При необходимости панель управления протрите мягкой, слегка влажной тканью, затем вытрите насухо.

Очистка дверцы

При загрузке посудомоечной машины остатки пищи и напитков могут попасть на боковые стороны дверцы и резиновый уплотнитель, расположенный по внутреннему периметру проема. Данные поверхности находятся вне зоны попадания на них воды, поэтому любые загрязнения должны быть удалены до закрытия дверцы.

Следите за чистотой внутренних поверхностей дверцы, регулярно протирайте их мягкой влажной тканью, чтобы удалить остатки пищи и загрязнения.

Очистка уплотнителей

Одним из факторов, вызывающих неприятный запах в посудомоечной машине, являются остатки пищи и загрязнения, которые застревают в резиновом уплотнителе. Регулярная очистка уплотнителя мягкой влажной губкой предотвратит появление запаха.

ВНИМАНИЕ!

- Для очистки внешних поверхностей и резиновых уплотнителей внутри посудомоечной машины не используйте растворители или абразивные чистящие средства. Очистку производите только мягкой тканью и теплой мыльной водой.
- Чтобы удалить пятна или разводы с поверхностей, используйте ткань, смоченную водой с небольшим количеством уксуса, или специальное чистящее средство для посудомоечных машин – строго следуйте указаниям по его применению.
- Для очистки панели управления и внутренней поверхности дверцы не используйте спрей-очистители, которые могут попасть в дверной замок или повредить электронные компоненты.

Обслуживание

- **После каждого включения**
После каждого использования выключайте прибор и оставляйте дверцу приоткрытой, чтобы влага и запахи не застаивались внутри.
- **Отключение от сети**
Перед очисткой или проведением технического обслуживания всегда доставайте вилку шнура питания из розетки.
- **Перемещение прибора**
Перемещение прибора должно производиться в вертикальном положении. В случае крайней необходимости его можно положить горизонтально на заднюю стенку.
- **Эксплуатация при низких температурах**
Если посудомоечная машина находится зимой в неотапливаемом помещении, обратитесь в службу технической поддержки, чтобы принять меры по ее защите от замерзания. Каждый раз после использования прибора выполните следующие действия:
 1. Отключите посудомоечную машину от сети.
 2. Отключите подачу воды и отсоедините наливной шланг.
 3. Слейте воду из шланга и клапана. Используйте кастрюлю или другую емкость для сбора воды.
 4. Снова подсоедините шланг к клапану.
 5. Снимите фильтры со дна машины и используйте губку, чтобы впитать всю оставшуюся воду в углублении.

- **Если прибор не используется в течение длительного времени**
Рекомендуется выполнить цикл мойки с пустой посудомоечной машиной, затем достать вилку из розетки, отключить подачу воды и оставить дверцу прибора слегка приоткрытой. Это поможет дверным уплотнителям прослужить дольше и предотвратит образование неприятных запахов внутри прибора.

УСТАНОВКА И ПОДКЛЮЧЕНИЕ

- На время проведения любых работ по установке и подключению прибор обязательно должен быть отключен от источника питания.
- Перед установкой убедитесь, что прибор не имеет внешних повреждений, в случае их обнаружения не подключайте его – обратитесь в авторизованный сервисный центр.

ВНИМАНИЕ!

Установку и подключение прибора должны производить квалифицированные специалисты авторизованного сервисного центра. Производитель не несет ответственность за возможный ущерб, нанесенный людям или имуществу вследствие неправильного подключения прибора. Установка и подключение прибора должны производиться строго в соответствии с указаниями инструкции.

Этапы установки посудомоечной машины

1. Закрепите планку для удаления конденсата под столешницей.
2. Подключите наливной шланг к трубе холодного водоснабжения.
3. Подсоедините сливной шланг к канализации.
4. Подключите сетевой кабель.
5. Установите посудомоечную машину в нишу шкафа.
6. Произведите горизонтальное выравнивание положения прибора путем подкручивания регулируемых ножек.
7. Установите декоративную панель (фасад) на дверцу посудомоечной машины.
8. Отрегулируйте натяжение пружин дверцы прибора.
9. Надежно закрепите посудомоечную машину в нише шкафа.

ПРИМЕЧАНИЕ

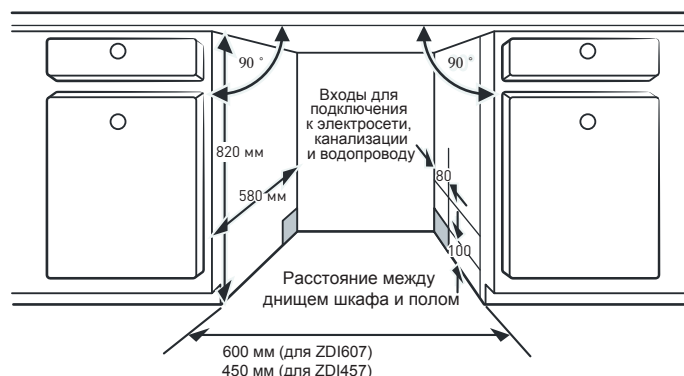
При установке используйте монтажный набор, входящий в комплект поставки.

1		ST4*44 x 14	6		x 2
2		ST3.5*45 x 4	7		x 2
3		ST3.5*25 x 2	8		x 2
4		ST3.5*16 x 2	9		x 2
5		x 1	10		x 2

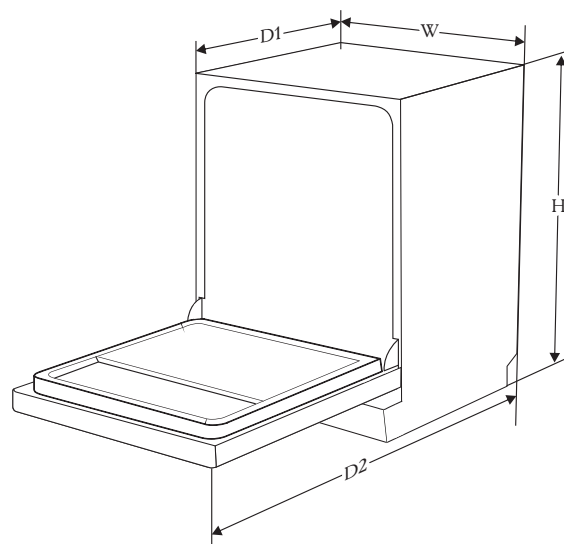
1. Установка в нишу

Место установки посудомоечной машины должно располагаться рядом с водопроводным краном, канализационным стоком и электрической розеткой. Задняя стенка должна быть придвинута к стене, а боковые стороны располагаться между стенками кухонных шкафов. Посудомоечная машина оснащена наливным и сливным шлангами, которые могут быть расположены с правой или левой стороны для облегчения установки.

Для безопасной установки и функционирования прибора стандартная ниша, в которую он встраивается, должна иметь соответствующие размеры (в мм), указанные на схеме.



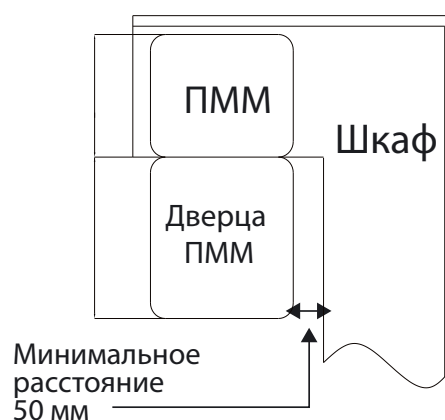
Габаритные размеры посудомоечной машины



Размеры, мм	ZDI458	ZDI608
Высота (H)	815	815
Ширина (W)	448	598
Глубина (D1)	550	550
Глубина (D2 – с открытой дверью 90°)	1150	1150

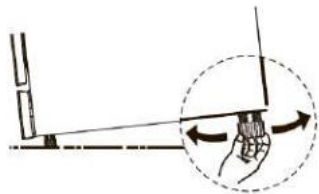
ВНИМАНИЕ!

Если посудомоечная машина встраивается в угловой шкаф, то рассчитывайте, чтобы при открытии дверцы между ней и рядом стоящим шкафом оставалось свободное место.



2. Выравнивание

Произведите горизонтальное выравнивание положения прибора, что необходимо для нормального функционирования выдвижных элементов и его эффективной работы. После установки произведите горизонтальное выравнивание положения прибора путем подкручивания регулируемых ножек. Наклон прибора не должен превышать 2° .



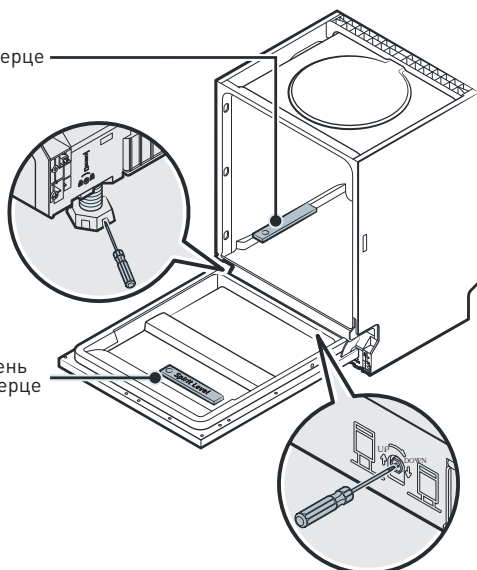
1. Поместите уровни на открытую дверцу и внутри корпуса, как показано на рисунке.
2. Заднюю ножку отрегулируйте с помощью крестовой отвертки, повернув крестовой винт в середине основания посудомоечной машины. Передние ножки отрегулируйте с помощью плоской отвертки, подкручивая ножки до тех пор, пока посудомоечная машина не будет стоять ровно.

ПРИМЕЧАНИЕ

Максимальная высота регулируемых ножек составляет 50 мм.

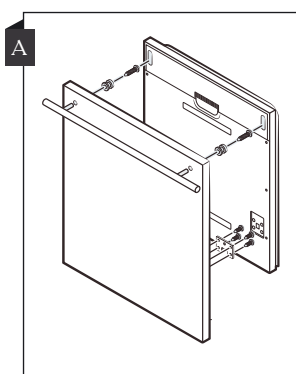
Проверьте уровень перпендикулярно дверце

Проверьте уровень параллельно дверце

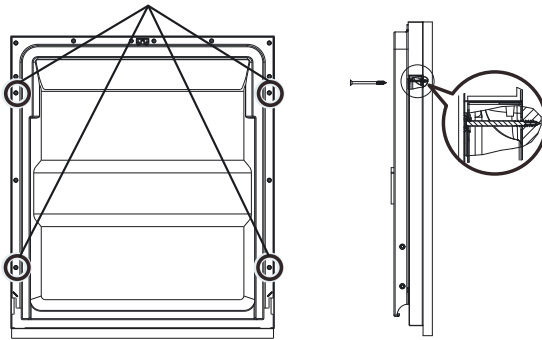


3. Закрепление фасада

Установите на внутренней стороне декоративной панели монтажные крюки и вставьте их в прорези на наружной дверце, после чего закрепите панель саморезами.



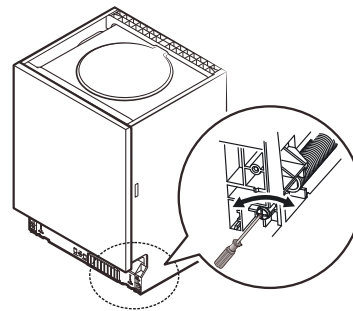
В 1. Удалите заводские саморезы



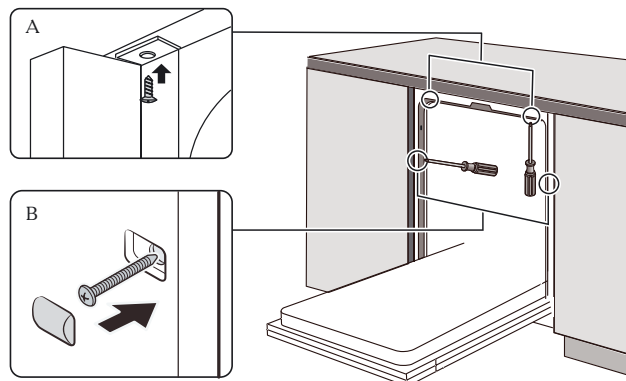
2. Закрепите панель на дверце длинными саморезами

4. Регулировка дверцы

- Пружины на дверце устанавливаются с необходимым натяжением для плотного прилегания дверцы. При навешивании фасада из-за дополнительного веса дверца начинает прилегать неравномерно и неплотно, поэтому ее необходимо отрегулировать. Поверните регулировочный винт по часовой стрелке так, чтобы привести регулятор в действие для натяжения или ослабления стального троса.
- Дверца отрегулирована правильно, если она остается в горизонтальном положении при полном открытии, но свободно закрывается легким движением руки.



5. Надежно закрепите посудомоечную машину в нише шкафа:



- А. Столешница (пластик): Установите монтажный уголок или кронштейн в паз боковой плоскости и закрепите его на рабочей поверхности с помощью винтов.
- В. Столешница (камень): Закрепите боковую часть винтами.

Подключение к водопроводу

Прибор оснащен встроенной защитой от протечек Аквастоп. Наливной шланг имеет специальный кожух и механизм для перекрытия воды при протечке или повреждении шланга. В этом случае срабатывает клапан и перекрывает поток воды.

- Подсоедините наливной шланг к разьему 3/4 дюйма крана холодного водоснабжения:
 1. Вытяните шланг из отсека, расположенного на задней стенке прибора.
 2. Затяните гайку крепления шланга на кране.
 3. Убедитесь, что шланг плотно закреплен.
 4. Перед запуском машины полностью откройте кран.
 5. Если водопроводные трубы новые или не использовались в течение длительного периода времени, дайте воде некоторое время протечь, чтобы убедиться, что идет чистая вода. Это необходимо для того, чтобы избежать возможного риска блокировки подачи воды загрязнениями и, соответственно, повреждения прибора.
- Чтобы отсоединить шланг, отключите воду, затем открутите шланг от крана.

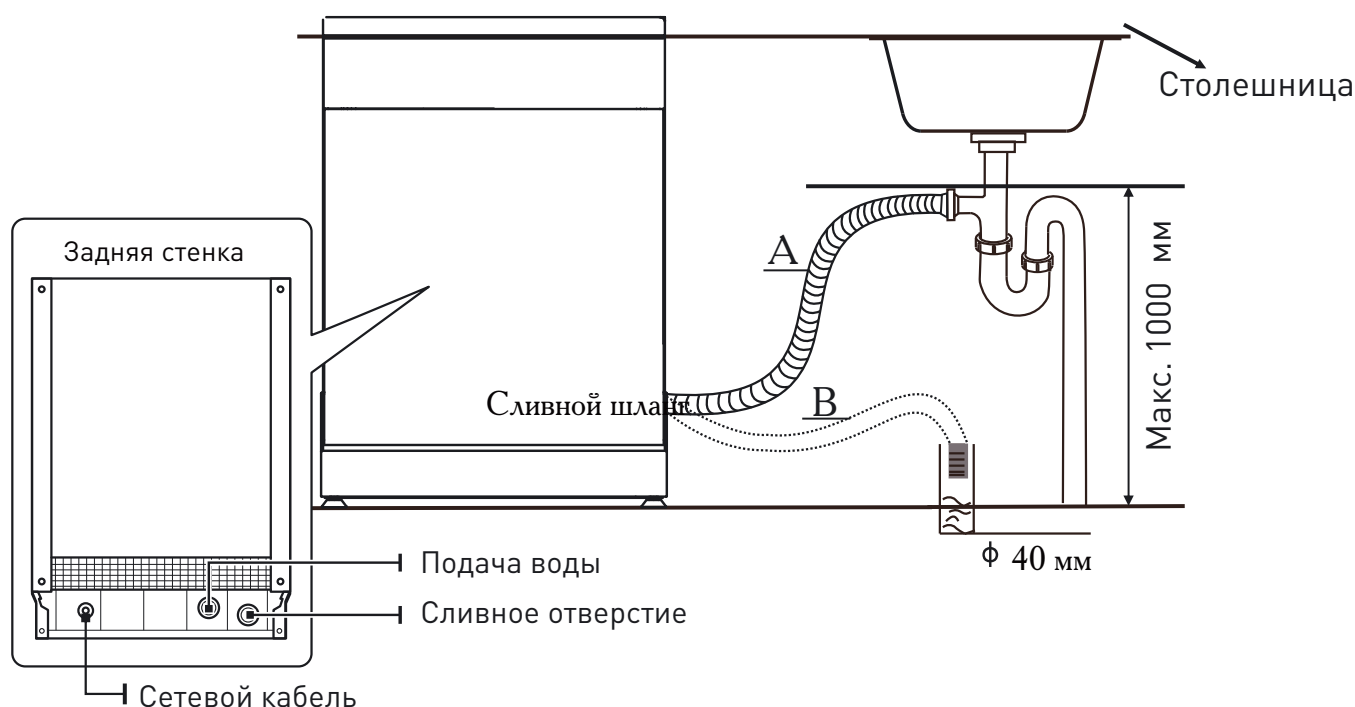


ВНИМАНИЕ!

Герметичность шланга подключения смесителя воды может быть нарушена, если он подключен к одной трубе с посудомоечной машиной. Рекомендуется отключить шланг смесителя от общей с ПММ трубы и закрыть отверстие в месте его подключения заглушкой.

Подключение к канализации

- Присоедините сливной шланг к сливному патрубку сифона диаметром не менее 40 мм или опустите его в раковину. Следите за тем, чтобы шланг не был сдавлен, сжат или перепутан, так чтобы ничего не препятствовало сливу воды.
- Сливной шланг должен быть надежно закреплен в положении А или В.
- Максимальная высота сливного шланга должна быть менее 100 см.
- Свободный конец шланга не должен быть погружен в воду, чтобы избежать обратного потока воды.



ПРИМЕЧАНИЕ

- Если раковина находится на высоте 100 см от уровня пола, то вся вода не может слиться из шланга в раковину. Необходимо слить оставшуюся воду в подходящую емкость, которая должна находиться снаружи и ниже уровня раковины.
- Если вам необходимо удлинить сливной шланг, используйте только аналог. Он должен быть не длиннее 4 метров, в противном случае снижается эффективность работы насоса и, соответственно, качество мытья посуды.
- Сифон раковины должен находиться на высоте до 100 см от дна посудомоечной машины.

ВОЗМОЖНЫЕ ПРОБЛЕМЫ И СПОСОБЫ ИХ УСТРАНЕНИЯ

Прежде чем обратиться в сервисный центр, пожалуйста, попробуйте самостоятельно устранить неполадки в работе прибора, руководствуясь таблицей.

Проблема	Причина	Способ устранения
При включении в сеть машина не работает	Отключено сетевое питание.	Проверить надежность подключения к электрической сети
	Сработал автоматический предохранитель.	Замените предохранитель или сбросьте автоматический выключатель.
	Перегрузка электроцепи	Не включайте прибор в электросеть, напряжение которой выходит за пределы, указанные в технических характеристиках. Избегайте одновременного подключения данного прибора с другими электрическими приборами высокой мощности.
	Розетка неисправна	Проверьте исправность розетки.
Программа не запускается	Дверца закрыта неплотно	Всегда плотно закрывайте дверцу.
	Возможно, включен отложенный старт	Если необходимо, отмените отложенный старт и затем сразу включите программу.
Машина останавливает работу в процессе мойки	Сбой питания	Убедитесь, что не сработал предохранитель на щитке.
	Остановлена подача воды	Убедитесь, что водопроводный кран не перекрыт, шланг не засорен и что давление в водопроводе не понижено.
В прибор не подается вода	Наливной шланг пережат или засорен	Освободите шланг, он должен располагаться и подключаться, согласно указаниям инструкции.
Насос непрерывно сливает воду	Произошла протечка	Выключите машину, подачу воды и обратитесь в сервисный центр
По окончании работы внутри машины остается вода	Сливной шланг пережат или засорен. Фильтр засорен. Сливная труба засорена.	Проверьте состояние шланга и при необходимости произведите очистку.
Излишнее пенообразование в процессе мойки	Использование неподходящего моющего средства	Используйте только специальные моющие средства для посудомоечных машин. Чтобы очистить машину от пены, добавьте на дно 3 л холодной воды и выберите любую программу. Сначала посудомоечная машина сольет воду. После завершения этапа слива откройте дверцу и проверьте, исчезла ли пена. При необходимости повторите.
	Пролитый ополаскиватель в процессе его добавления в дозатор	До включения программы тщательно вытрите тряпкой пролитый во время добавления ополаскиватель.
Окрашенная внутренняя поверхность машины	Использование неподходящего моющего средства	Перед началом использования убедитесь, что моющее средство не содержит краситель.
На внутренней поверхности появились белые разводы	Использование жесткой водопроводной воды.	Очистите поверхность мягкой губкой со специальным моющим средством для посудомоечных машин.
		Обязательно используйте специальную соль для смягчения воды.
На столовых приборах появилась ржавчина	Приборы изготовлены из материала, не устойчивого к ржавчине	Избегайте мытья в посудомоечной машине предметов, не устойчивых к образованию ржавчины

На столовых приборах появилась ржавчина	После добавления соли не была запущена программа для промывки машины	Всегда после добавления соли в контейнер запускайте программу, чтобы смыть возможные остатки соли или соляного раствора из посудомоечной машины.
	Открытая крышка контейнера для соли	Всегда тщательно закручивайте крышку контейнера для соли
Шум и стук в машине во время работы	Посуда неправильно размещена в машине. Приборы касаются друг к другу.	Размещайте посуду в машине правильно и свободно, согласно указаниям инструкции в разделе «Загрузка корзин».
		Если шум имеет другую причину, обратитесь к специалистам в авторизованный сервисный центр.
После мытья на посуде остаются загрязнения	Посуда загружена неправильно и очень плотно	Загружайте посуду в корзины, согласно указаниям инструкции в разделе «Загрузка корзин».
	Неправильный выбор программы	Для сильно загрязненной посуды выбирайте более интенсивную программу.
	Недостаточное количество моющего средства	Добавляйте необходимое количество моющего средства, руководствуясь количеством посуды и степенью ее загрязненности - следуйте указаниям инструкции.
	Посуда блокирует движение лопастей-разбрызгивателей	Переставьте предметы так, чтобы разбрызгиватели могли свободно вращаться.
	Фильтры загрязнены или собраны/установлены неправильно	Произведите очистку фильтров, затем правильно соберите и установите их, руководствуясь указаниями инструкции.
На тарелках и стаканах появляются белые разводы	Использование жесткой воды	Используйте специальную соль для смягчения воды.
Черные или серые следы на посуде	Соприкосновение при мытье с алюминиевой посудой	Чтобы устранить эти следы, используйте мягкий абразивный очиститель.
Моющее средство остается в дозаторе	Неправильная установка посуды заблокировала крышку дозатора	При загрузке посуды следите за тем, чтобы перед дозатором оставалось достаточное свободное место для открывания крышки.
Крышка дозатора открылась, но моющее средство (порошок или таблетка) остались внутри	Моющее средство загружалось во влажный дозатор	Порошкообразные моющие средства или таблетки необходимо загружать непосредственно перед включением машины. Следите за тем, чтобы внутренняя поверхность дозатора всегда была сухой.
После окончания программы посуда остается влажной	Неправильная загрузка посуды	Загружайте посуду в корзины, согласно указаниям инструкции в разделе «Загрузка корзин».
	Посуда убрана из машины слишком рано	Не выгружайте посудомоечную машину сразу после мытья. Слегка приоткройте дверцу, чтобы пар мог выйти. Не выгружайте посуду до тех пор, пока температура внутри не станет безопасной. Сначала разгрузите нижнюю корзину, чтобы предотвратить попадание в нее воды из верхней корзины.
	Программа мойки выбрана неправильно	При использовании короткой программы температура мойки снижается, соответственно, снижается эффективность очистки и сушки. Для более эффективной очистки и сушки выбирайте интенсивную программу с длительным временем работы и более высокой температурой сушки.
	Использование столовых приборов с некачественным покрытием	С такими предметами процесс мойки и сушки затрудняется. Столовые приборы или посуда этого типа не подходят для мытья в посудомоечной машине.

КОДЫ ОШИБОК

В случае возникновения неисправности на дисплее отобразятся коды ошибок для их идентификации.

Код ошибки	Проблема	Возможная причина
E1	Подача воды затруднена	Перекрыта подача воды или очень слабый напор
E3	Вода не нагревается до необходимой температуры	Неисправность датчика температуры
E4	Перелив/Протечка воды	Произошла утечка воды из машины
E8	Нарушение ориентации распределительного клапана	Обрыв цепи или поломка распределительного клапана
Ed	Нарушение цепи между платой управления и дисплеем	Обрыв цепи или проводки

ТРАНСПОРТИРОВКА И ХРАНЕНИЕ

- Транспортировать и хранить прибор необходимо в заводской упаковке.
- Транспорт и хранилища должны обеспечивать защиту приборов от атмосферных осадков и механических повреждений.
- Посудомоечная машина должна храниться в помещениях с естественной вентиляцией при температуре воздуха от -50°C до +40 °C, относительной влажности не более 75%, при отсутствии
- Транспортировка и перемещение прибора должны производиться строго в вертикальном положении.

ТЕХНИЧЕСКИЕ ДАННЫЕ

Модель	ZDI458	ZDI608
Тип посудомоечной машины	полностью встраиваемая	
Вместимость (комплектов)	10	14
Класс энергоэффективности ¹	A+++	
Потребляемая мощность	1760-2100 Вт	
Напряжение/частота	220-240 В / 50 Гц	
Годовое энергопотребление ²	170 кВт/ч	213 кВт/ч
Энергопотребление за цикл	0.593 кВт/ч	0.747 кВт/ч
Потребляемая мощность в дежурном режиме	0.49 Вт	
Потребляемая мощность в выключенном состоянии	0.45 Вт	
Годовой расход воды ³	2240 л	2744 л
Потребление воды за цикл	8 л	9.8 л
Температура воды (макс.)	65°C	
Класс энергоэффективности сушки ⁴	A	
Класс мойки	A	
Стандартная программа ⁵	ECO 50°C	
Продолжительность стандартной программы	208 мин	198 мин
Давление в водопроводе	0.04-1.0 МПа=0.4-10 бар	
Уровень шума	42 дБ	
Габаритные размеры (ВхШхГ)	815x448x550 мм	815x598x550 мм
Размеры упаковки (ВхШхГ)	871x495x645 мм	871x645x645 мм
Вес (нетто)	40.5 кг	45.3 кг
Вес (брутто)	46 кг	52.7 кг

ПРИМЕЧАНИЕ

1. A+++ (самый высокий КПД) - D (самый низкий КПД)
2. Потребление энергии 170 (213) кВт/ч в год на основе 280 стандартных рабочих циклов с использованием холодной воды и режимов низкой мощности. Фактическое потребление энергии будет зависеть от программ и частоты использования прибора.
3. Расход воды 2240 (2744) л/год на основе 280 стандартных рабочих циклов. Фактическое потребление воды будет зависеть от программ и частоты использования прибора.
4. A (самый высокий КПД) - G (самый низкий КПД)
5. Данная программа подходит для мытья средне загрязненной посуды и является наиболее эффективной программой с точки зрения комбинированного потребления энергии и воды

Вышеуказанные значения были измерены в соответствии со стандартами при определенных условиях эксплуатации. Результаты могут отличаться в зависимости от количества и загрязнения посуды, жесткости воды, количества моющего средства и т. д.

КОМПЛЕКТАЦИЯ

1. Посудомоечная машина – 1 шт.
2. Сливной шланг – 1 шт.
3. Мерный стакан (60 мл) – 1 шт.
4. Мерная ложка (20 мл) – 1 шт.
5. Воронка – 1 шт.
6. Монтажный комплект – 1 шт.
7. Инструкция по эксплуатации – 1 шт.
8. Гарантийный талон – 1 шт.
9. Упаковка – 1 комплект



УТИЛИЗАЦИЯ



По окончании срока службы во избежание причинения ущерба жизни, здоровью и имуществу потребителя, а также для предотвращения возможного нанесения вреда окружающей среде, данный прибор должен быть утилизирован отдельно от бытовых отходов в соответствии с Директивой 2002/96/ЕС и правилами по утилизации отходов в вашем регионе. Не выбрасывайте данное изделие вместе с обычным бытовым мусором. Картонная упаковка изготовлена из переработанной бумаги и должна быть утилизирована в пункте сбора макулатуры для вторичной переработки. Сортируйте мусор в соответствии с инструкциями по обращению с отходами. Собирая и перерабатывая отходы, вы помогаете сохранить природные ресурсы планеты. Для получения дополнительной информации о переработке данного прибора, пожалуйста, свяжитесь с вашей местной службой утилизации бытовых отходов.

Товар сертифицирован в соответствии с законодательством РФ. В порядке улучшения качества производитель имеет право вносить изменения в дизайн и конструкцию прибора, что может быть не отражено в настоящем руководстве по эксплуатации.

ГАРАНТИЙНЫЕ ОБЯЗАТЕЛЬСТВА

- При покупке проверьте соответствие номера прибора с номером, указанным в гарантийном талоне. Убедитесь в наличии даты продажи, штампа торгующей организации и разборчивой подписи (или штампа) продавца в гарантийном талоне.
- Срок гарантии на данный прибор составляет 12 месяцев с момента продажи его потребителю. Производитель не несет ответственность за повреждения, вызванные несоблюдением правил эксплуатации и требований по технике безопасности, изложенных в данном руководстве.
- Срок службы прибора составляет 5 лет с даты приобретения, при условии, что изделие используется в строгом соответствии с настоящим руководством по эксплуатации. В течение этого срока эксплуатация не представляет опасности для жизни, здоровья и имущества владельца, а также для окружающей среды. Возможность его дальнейшей безопасной эксплуатации определяется сотрудниками авторизованного сервисного центра по обращению владельца.
- При обращении в авторизованный сервисный центр подготовьте необходимую информацию о приборе, которая размещена на заводской табличке и в чеке покупки: Модель/Серийный номер/Дата продажи.
- Внимание! Запрещается удалять с прибора заводские таблички, т. к. отсутствие серийного номера не позволяет производителю идентифицировать прибор и провести его гарантийное обслуживание.

Информацию о сервисном обслуживании Вы можете получить по телефонам горячей линии ООО «Цюгель Рус»: 8 800 444 08 12, 8 (495) 477 47 40, пн-пт 9-18, e-mail: info@zugel.ru или посмотреть на сайте <https://www.zugel.ru>.

ПРОИЗВЕДЕНО

ПО ЗАКАЗУ

ООО «Цюгель Рус»/Zugel Rus LLC

127322, город Москва, ул. Яблочкова, 21, корпус 3, комната 2

