

### ТРАНСПОРТИРОВКА И ХРАНЕНИЕ

- Транспортировать и хранить комплект необходимо в заводской упаковке.
- Транспорт и хранилища должны обеспечивать защиту товара от атмосферных осадков и механических повреждений.
- Комплект соединительной рамки должен храниться в помещениях с естественной вентиляцией при температуре воздуха от -50°C до +40 °C, относительной влажности не более 75%, при отсутствии в воздухе кислотных и других паров, вредно действующих на материалы товара.

### ХАРАКТЕРИСТИКИ

Габаритные размеры: .....636\*590\*59 мм  
 Размеры упаковки: .....695\*675\*113 мм  
 Вес нетто/ брутто: ..... 4,1 / 5,1 кг  
 Цвет: .....белый

Информацию об информационной и сервисной поддержке Вы можете получить по телефонам горячей линии ООО «Цюгель Рус»: 8 800 444 08 12, 8(495) 477 47 40, пн-пт 9-18, e-mail: info@zugel.ru или посмотреть на сайте <https://www.zugel.ru>.

ПРОИЗВЕДЕНО

ПО ЗАКАЗУ  
 ООО «Цюгель Рус»/Zugel Rus LLC  
 127322, город Москва, ул. Яблочкова, 21,  
 корпус 3, комната 2

Z Ü G E L

СОЕДИНИТЕЛЬНАЯ ПЛАНКА  
С ВЫДВИЖНОЙ ПОЛКОЙ **ZDK1**

### Уважаемый покупатель!

Благодарим вас за приобретение **соединительной планки с выдвижной полкой ZÜGEL**. С помощью данного монтажного комплекта можно установить в колонну сушильную машину на стиральную машину глубиной не менее 49 см и сэкономить место в помещении. Используя наш товар, вы непременно останетесь довольны результатом. **ZÜGEL - совершенство в быту!**



Внимательно ознакомьтесь с инструкцией по эксплуатации и содержащейся в ней информацией по безопасному использованию. Производитель не несет ответственности за возможные повреждения, вызванные несоблюдением правил эксплуатации и требований по технике безопасности. Сохраните данную инструкцию для последующего использования.

### МЕРЫ ПРЕДОСТОРОЖНОСТИ

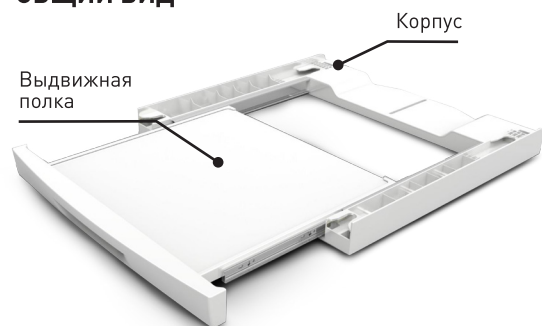
- Данный комплект предназначен для использования в бытовых условиях во внутренних помещениях и не предназначен для использования в коммерческих и промышленных целях.
- Допускается использование в следующих местах:
  - жилые помещения и дома,
  - коттеджи и загородные дома;
  - гостиницы, апартаменты, отели и пр. жилые помещения.
- Перед первым использованием удалите упаковочные материалы (картон, амортизирующий пенопласт, пленку и пр.). После распаковки прибора не оставляйте пленку, пенополистирол и другие упаковочные материалы в свободном доступе для детей, т. к. это может быть опасно для их жизни и здоровья – существует опасность травмы или удушья.
- Перед установкой убедитесь, что соединительная планка не имеет повреждений.
- Процесс установки сушильной машины на стиральную должен производиться строго в соответствии с указаниями инструкции.
- Перед установкой следует отключить стиральную и сушильную машины от электросети и водопровода.
- С учетом веса и размеров сушильной машины рекомендуется, чтобы ее подъем и установку в нужную позицию выполняли два человека. Несоблюдение этого требования может привести к нанесению вреда здоровью.
- Сушильная машина должна быть надежно прикреплена к стиральной машине. Обеспечьте надежную затяжку всех крепежных винтов.



- **ЗАПРЕЩАЕТСЯ** устанавливать стиральную машину на сушильную машину. Несоблюдение этого требования может привести к нанесению вреда здоровью или повреждению имущества.

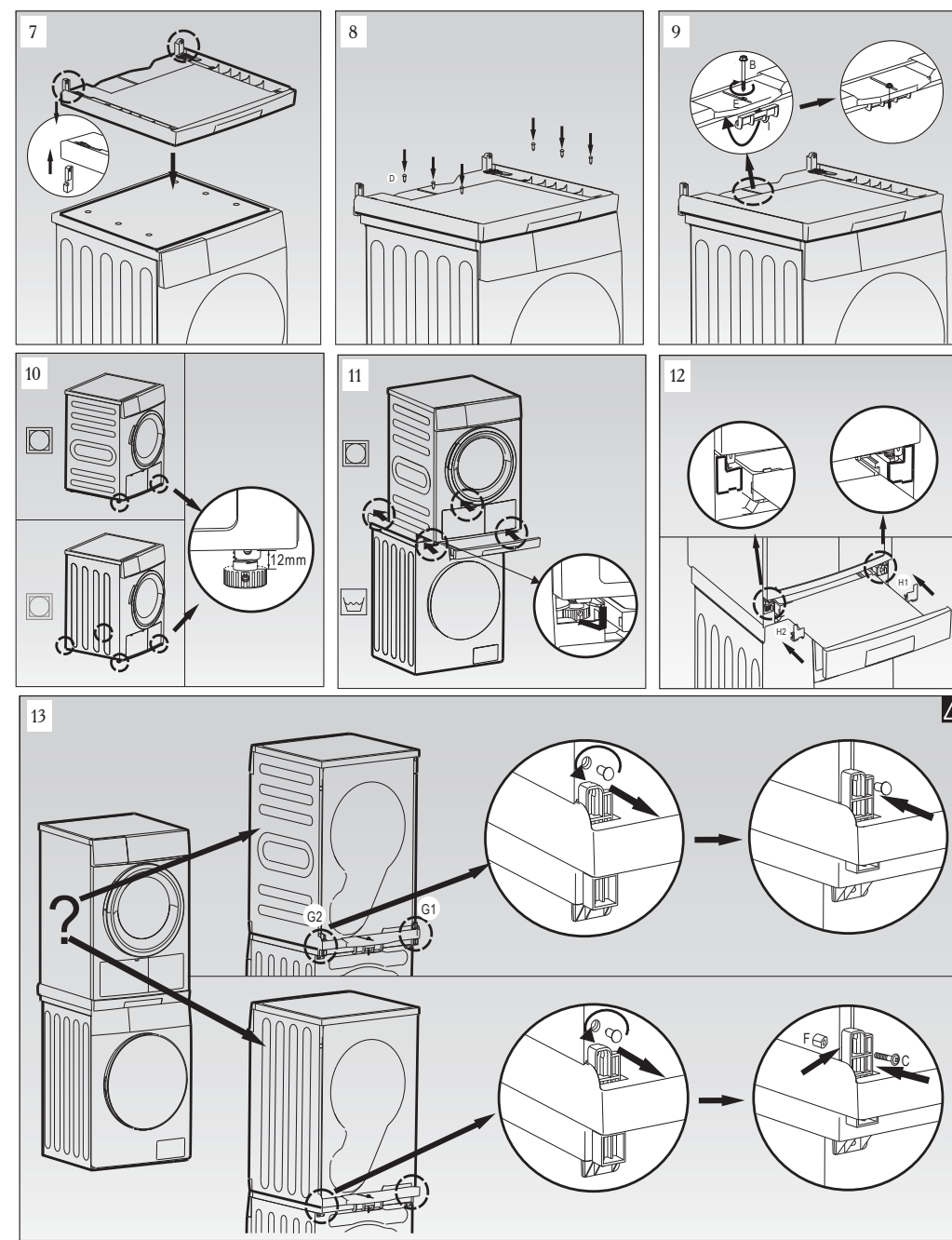
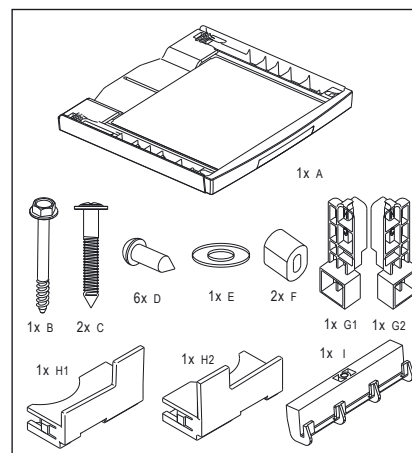
- Не позволяйте детям или домашним животным приближаться к комплекту для вертикальной установки. Не прислоняйтесь к незакрепленному комплекту для вертикальной установки.
- Запрещается ставить на выдвижную полку предметы, вес которых превышает 16 кг, запрещается на нее садиться и вставать ногами.
- Для получения консультации и осмотра комплекта в случае необходимости всегда обращайтесь в авторизованный сервисный центр.
- Не используйте спирт, кислоту, растворители, хлорсодержащие и др. агрессивные вещества, не используйте жесткие абразивные чистящие средства или острые металлические скребки для очистки комплекта, так как они могут поцарапать поверхность и вызвать повреждения. Используйте мягкие тряпки или губки.

## ОБЩИЙ ВИД



**ПРИМЕЧАНИЕ**  
Продукт изображен схематично, в реальности внешний вид может несколько отличаться от изображения, что не влияет на его функциональность.

## КОМПЛЕКТ ПОСТАВКИ



## УСТАНОВКА

