



Z Ü G E L

Льдогенератор

ZIM1201

ZIM1202

ИНСТРУКЦИЯ
ПО ЭКСПЛУАТАЦИИ

ОГЛАВЛЕНИЕ

Меры предосторожности.....	5
Общий вид.....	10
Эксплуатация	12
Очистка и обслуживание.....	14
Возможные проблемы и способы их устранения.....	16
Технические данные	19
Утилизация.....	21
Гарантийные обязательства	22



Льдогенератор соответствует требованиям ТР ТС 004/2011, ТР ТС 020/2011 и «Единым санитарно-эпидемиологическим и гигиеническим требованиям к товарам, подлежащим санитарно-эпидемиологическому надзору».

Уважаемый покупатель!

Благодарим вас за приобретение льдогенератора ZÜGEL. Бытовая техника ZÜGEL – это сочетание инновационных технологий и высоких стандартов качества. Используя нашу технику, вы непременно останетесь довольны результатом. ZÜGEL – совершенство в быту!

Льдогенератор ZÜGEL предназначен для автоматического приготовления пищевого льда пальчикового типа. Такой лед в виде наперстка имеет увеличенную площадь соприкосновения с жидкостью, благодаря чему она быстрее охлаждается и дольше остается холодной. Используется для подачи и охлаждения коктейлей, шейков и пр. напитков. Возможно выбрать размер кубиков льда: L (25x30 мм) или S (20x25 мм).

Преимуществом льдогенератора, в отличие от обычной морозильной камеры, является быстрое приготовление льда в течение 6-13 минут, в зависимости от температуры окружающей среды. В отсеке для приготовления льда вода подается на специальные цилиндры и застывает на них в виде наперстков. После чего температура в испарителе несколько повышается, лед подтаивает и падает в корзину. При наполнении корзины процесс приготовления льда автоматически останавливается. Стенки прибора обладают высокими теплоизоляционными свойствами, и готовый лед может храниться в корзине некоторое время.

Прибор портативный, имеет удобную ручку для переноски. Благодаря компактным размерам и стильному дизайну, льдогенератор прекрасно впишется в интерьер любой кухни. Подходит как для домашнего использования, так и для офиса, барной стойки или вечеринки на даче.

ZIM1201/ ZIM1202



- Производительность 12 кг/24 часа
- Время замораживания 1 порции льда (9 кубиков): от 6 до 13 минут
- Выбор размера кубиков льда: L (25x30 мм)/S (20x25 мм)
- Объем резервуара для воды 1.2 л
- Объем корзины для льда 0.6 л
- Электронное управление
- LED-индикаторы
- Индикация уровня воды
- Индикация готовности льда
- Программа самоочистки
- Прозрачная крышка для контроля за процессом приготовления
- Ручка для переноски
- Экологически безопасный: хладагент R600a абсолютно безвреден для окружающей среды

МЕРЫ ПРЕДОСТОРОЖНОСТИ

Внимательно ознакомьтесь с инструкцией по эксплуатации и содержащейся в ней информацией по безопасному использованию, также изучите рекомендации по обслуживанию прибора. Производитель не несет ответственности за возможные повреждения, вызванные несоблюдением правил эксплуатации и требований по технике безопасности. Сохраните данную инструкцию для последующего использования.

ПРИМЕЧАНИЕ

Все приведенные в инструкции изображения имеют схематичный характер и могут отличаться в зависимости от конкретной модели.

Перед тем как изучить инструкцию, ознакомьтесь с используемыми в ней обозначениями:



Запрещающий знак

Несоблюдение указаний, отмеченных данным знаком, может привести к поломке прибора или создать угрозу здоровью и безопасности пользователя.



Предупреждающий знак

Действуйте строго в соответствии с указаниями инструкциями, в противном случае может произойти поломка прибора или нанесен вред здоровью пользователя.



Знак предосторожности

Указания, отмеченные данным знаком, требуют принятия мер особой осторожности. Непринятие таких мер может привести к поломке прибора или создать угрозу получения травм.



ВНИМАНИЕ!

Существует опасность возникновения пожара и поражения электрическим током! Всегда отключайте прибор от сети перед проведением установки, обслуживания или очистки.

Меры предосторожности при установке и перемещении

Установка прибора должна производиться строго в соответствии с указаниями инструкции. Производитель не несет ответственность за возможный ущерб, нанесенный людям или имуществу вследствие неправильного подключения прибора.

- Перед установкой убедитесь, что прибор не имеет внешних повреждений, таких как повреждение охлаждающего контура, вмятины или повреждения поверхностей. В случае их обнаружения не подключайте его – обратитесь в авторизованный сервисный центр.
- Если прибор хранился или транспортировался при отрицательных температурах, перед включением в сеть оставьте его в помещении с комнатной температурой на 3-4 часа.
- Прибор необходимо устанавливать на твердой и ровной поверхности, запрещается установка на ковровых и пр. мягких покрытиях.
- Устанавливайте прибор в хорошо вентилируемом помещении, вдали от источников тепла и прямых солнечных лучей.



Не устанавливайте прибор в помещениях с повышенной влажностью, чтобы избежать образования ржавчины или снижения теплоизоляционных свойств.

- ⊘ Не устанавливайте прибор в непосредственной близости от источника открытого огня, избыточного тепла и влаги, плит, от труб водоснабжения и канализации.

⚠ **ПРЕДУПРЕЖДЕНИЕ!** При установке не перекрывайте вентиляционные отверстия на корпусе.

- При установке оставляйте необходимые зазоры между прибором и ближайшими поверхностями для обеспечения вентиляции и охлаждения прибора. Это необходимо для обеспечения нормальной работы системы охлаждения и безопасной работы прибора. Минимальное расстояние между стенками прибора и ближайшими поверхностями должно составлять не менее 10 см.

- ⊘ Во время перемещения или установки не тяните прибор за ручку или за любые другие выступающие элементы.

- Никогда не переворачивайте прибор.
- Транспортируйте прибор под углом не более 45° по отношению к поверхности, в противном случае производите подключение прибора к сети не ранее, чем через 2-3 часа после его установки.

- ⊘ Не располагайте на верхней части прибора посторонние предметы.

- ⊘ Во избежание возникновения пожара не храните рядом с прибором легковоспламеняющиеся вещества и материалы.

- Перед установкой прибора удалите упаковочные

материалы (картон, амортизирующая пена, пленка и пр.). После распаковки прибора не оставляйте пленку, пенополистирол и другие упаковочные материалы в свободном доступе для детей, т. к. это может быть опасно для их жизни и здоровья – существует опасность травмы или удушья.

Общие меры предосторожности

⚠ **Данный прибор предназначен для автоматического приготовления пищевого льда в домашних условиях во внутренних помещениях.**

- Прибор должен применяться только по назначению, указанному в руководстве, и не предназначен для коммерческого использования.
- Допускается эксплуатация прибора в следующих местах:

- обеденные зоны в офисах, магазинах и пр. служебных помещениях;
- коттеджи и загородные дома;
- гостиницы, апартаменты, отели и пр. жилые помещения.
- Для приготовления льда используйте только чистую питьевую и фильтрованную воду.

- ⊘ Дети не должны находиться рядом с прибором, играть с ним, включать его самостоятельно, а также производить очистку и техническое обслуживание без контроля взрослых.

- Данный прибор может использоваться детьми в возрасте от 8 лет и старше, людьми с отсутствием опыта и знаний, а также с ограниченными физическими, сенсорными или умственными способностями в случае,

если они находятся под наблюдением ответственных лиц или были проинструктированы относительно безопасного использования устройства и осознают связанные с этим опасности.



ОСТОРОЖНО!

Прибор содержит хладагент R600a, безвредный для окружающей среды, но огнеопасный. В случае повреждения охлаждающего контура и утечки хладагента необходимо исключить возможность возгорания, не вставляйте и не вынимайте штепсельную вилку. После тщательного проветривания помещения отключите прибор от сети и обратитесь в авторизованный сервисный центр.



ВНИМАНИЕ!

Не допускайте повреждения холодильного контура. Хладагент ядовит и при попадании в глаза или на слизистые оболочки может вызвать сильное раздражение. В этом случае тщательно промойте глаза и слизистые большим количеством воды и обратитесь к врачу.

- В случае появления задымления или возгорания немедленно отключите прибор от сети. Не пытайтесь залить пламя водой, а перекройте очаг возгорания плотным одеялом и хорошо проветрите помещение.



ВНИМАНИЕ!

В случае утечки бытового газа перекройте подачу газа, откройте двери и окна, чтобы хорошо проветрить помещение. Не отключайте льдогенератор и другие электроприборы от сети, поскольку искра может вызвать возгорание и взрыв.



Не устанавливайте рядом с прибором другие электроприборы, например, СВЧ-печь, чтобы избежать появления электромагнитных помех.

- Запрещается хранить рядом с прибором легковоспламеняющиеся, взрывоопасные вещества, едкие кислоты или щелочи, аэрозольные баллончики.
- Не устанавливайте прибор в помещениях с отрицательными температурами, на открытом воздухе или в местах, где на него может попасть вода.
- Не допускается попадание воды, влаги, пр. жидких средств на прибор во избежание образования ржавчины или повреждения электроизоляции.
- Не кладите в рот готовый лед, чтобы избежать обморожения.
- При установке прибора не перегибайте сильно сетевой шнур, избегайте его изломов или повреждения об острые края.
- Следите за тем, чтобы на сетевом шнуре не находились тяжелые предметы (мебель, ковры и пр.)
- Не подключайте прибор с помощью удлинителей или переносных источников питания, т.к. это создает риск возникновения пожара. Если вы все-таки вынуждены использовать удлинитель, то он должен иметь следующие параметры: сечение не менее 0.75 мм², сила тока 16 А, напряжение 250 В.
- Для получения консультации, осмотра, приобретения оригинальных запчастей и ремонта прибора в случае необходимости всегда обращайтесь в авторизованный сервисный центр.
- Не используйте жесткие абразивные чистящие средства или острые металлические скребки для очистки внешних поверхностей, так как они могут поцарапать поверхность и вызвать повреждение прибора.
- Для очистки поверхности используйте мягкую ткань и при необходимости нейтральные чистящие средства.

Нельзя применять агрессивные химические средства, а также такие растворители как бензин, спирт, амилацетат и пр.

- Для очистки прибора не используйте бытовые пароочистители и спрей-очистители.

Меры предосторожности при электрическом подключении



Опасность поражения электрическим током! Отключите электрическое питание перед установкой, очисткой и обслуживанием прибора. Невыполнение этого требования может привести к поражению электрическим током.

- Для безопасной и эффективной эксплуатации прибор должен быть правильно подключен к электросети и заземлен в соответствии с действующими стандартами безопасности. Производитель несет ответственности за ущерб, причиненный людям или имуществу из-за неправильного или несоответствующего требованиям подключения прибора к электросети, произведенного не уполномоченными на данную операцию специалистами.

- **ПРЕДУПРЕЖДЕНИЕ!** Во избежание короткого замыкания или возникновения пожара, не используйте прибор, если сетевой шнур или вилка повреждены, а также если между сетевой вилкой и розеткой неплотный контакт. В случае возникновения неисправности, чтобы избежать возгорания или поражение электрическим током, прекратите эксплуатацию прибора и отключите его от сети. Не

производите ремонт самостоятельно – обратитесь к квалифицированным специалистам авторизованного сервисного центра.

- Сетевой шнур должен быть заземлен.

ВНИМАНИЕ! Информация для сотрудников сервисного центра.

Цветовая маркировка проводов в сетевом шнуре прибора следующая:

Желто-зеленый: Заземление

Голубой: Нейтральный

Коричневый: Фаза

- Прибор относится к I классу защиты – это означает, что помимо стандартной изоляции в нем предусмотрены дополнительные меры безопасности от поражения электрическим током: открытые части подсоединяются к защитному заземлению, в результате чего при повреждении изоляции токопроводящие элементы не будут находиться под напряжением.

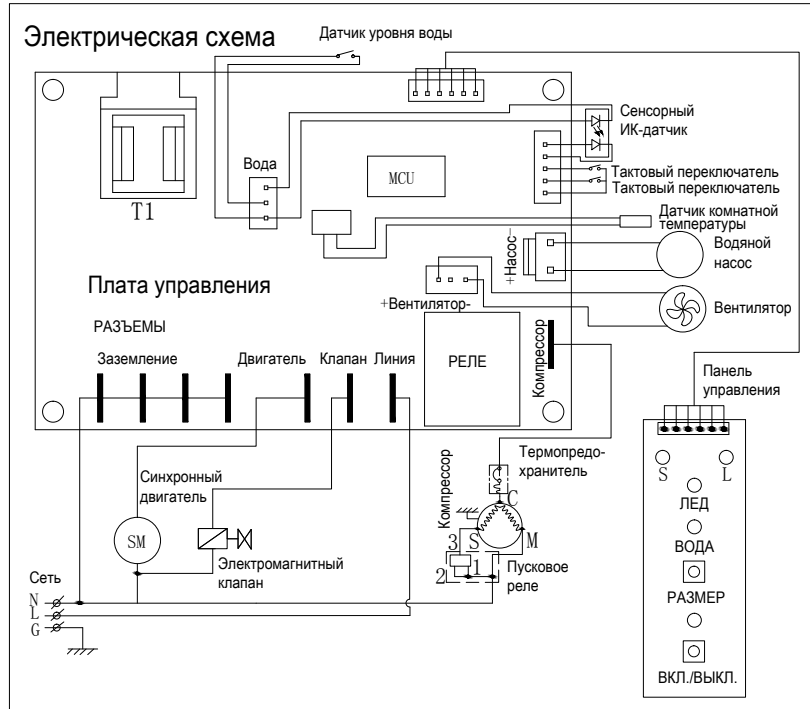


ВНИМАНИЕ!

В случае аварийного отключения электричества или перед проведением работ по обслуживанию прибора отключайте его от сети.

Перед подключением прибора к сети электропитания убедитесь в следующем:

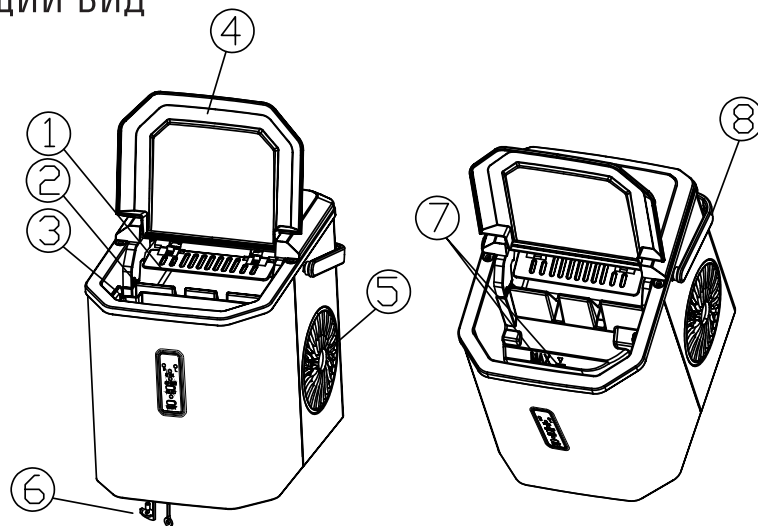
- Номинальная мощность, напряжение и частота тока сети соответствуют максимальной мощности прибора, указанной в спецификации (~220-240 В, частота 50 Гц, ток 16 А).



- Сетевая розетка совместима со штепсельной вилкой изделия. В противном случае замените розетку или вилку – обратитесь к квалифицированным специалистам сервисного центра, не используйте удлинители или тройники.

- Подключайте прибор к сети только после окончания его установки.
- Прибор должен быть установлен таким образом, чтобы электрический провод и сетевая розетка оставались доступными.
- Не вытаскивайте вилку из розетки резким движением. Плотно зажмите вилку в руке, ровно держите ее и аккуратно и извлеките из розетки.
- Во избежание поражения электрическим током, доставая сетевой шнур из розетки, держитесь за вилку, не тяните за шнур, при этом руки обязательно должны быть сухими!

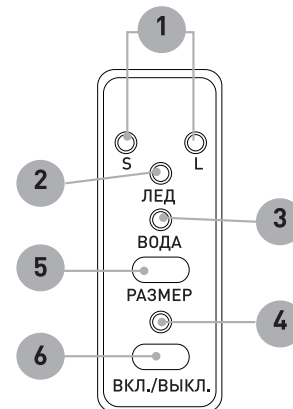
ОБЩИЙ ВИД



1. Ковш для сбора льда
2. Сенсор наполнения корзины для льда
3. Корзина для льда
4. Крышка с окном
5. Панель управления
6. Сливная пробка
7. Отметка максимального уровня воды **MAX**
8. Ручка
9. Вентиляционная решетка

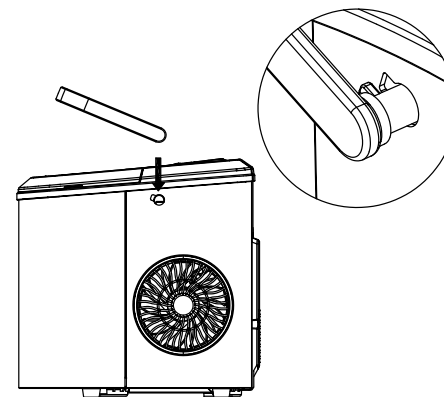
ПАНЕЛЬ УПРАВЛЕНИЯ

1. Индикаторы кубиков меньшего (**S**)/большого (**L**) размера
2. Индикатор заполнения корзины **ЛЕД**: горит при полном заполнении
3. Индикатор **ВОДА** (низкий уровень): для продолжения работы необходимо добавить воды
4. Индикатор включения в сеть
5. Кнопка выбора размера кубиков **РАЗМЕР: L** (25x30 мм)/**S** (20x25 мм)
6. Кнопка **ВКЛ./ВЫКЛ.**: Включение/Выключение прибора / Включение программы самоочистки (длительное нажатие)



Установите ручку на корпусе

- Поверните ручку под тем же углом, что и монтажное отверстие. Установите ее на корпусе и зафиксируйте



ПЕРЕД ПЕРВЫМ ВКЛЮЧЕНИЕМ

- Первое включение прибора в электросеть произведите не ранее чем через 1 час после его установки.
- Перед первым включением, чтобы удалить пыль и загрязнения, оставшиеся после производства и транспортировки, протрите устройство внутри и снаружи теплой водой, при необходимости используйте мягкое моющее средство. Все съемные принадлежности промойте в растворе теплой воды с моющим средством, затем хорошо ополосните, протрите насухо и тщательно просушите, соберите прибор.
- Установите прибор на ровной твердой поверхности.
- Перед первым включением или после долгого перерыва в использовании прибора рекомендуется запустить программу самоочистки – см. соответствующий раздел инструкции «Программа Самоочистка».

ПРИМЕЧАНИЕ

У нового прибора может присутствовать специфический запах, который исчезнет сразу после проведения очистки и начала эксплуатации.

ЭКСПЛУАТАЦИЯ

- Перед началом использования обязательно убедитесь, что сливная пробка установлена на корпусе и надежно закрывает отверстие для слива воды.
- Извлеките корзину для льда и налейте в резервуар воды, не превышая отметку максимального уровня **MAX**.

ВНИМАНИЕ!

- При наливке воды следите за тем, чтобы вода не попадала на корпус устройства. При попадании воды тщательно насухо вытрите корпус и поверхность, на которой стоит льдогенератор.
- Максимальный объем резервуара для воды составляет 1.2 л.
- Используйте только бутилированную воду или фильтрованную питьевую воду.
- Никогда не заливайте горячую воду в резервуар! Температура воды должна быть от 8 до 32°C.
- Вода не должна находиться в резервуаре более 24 часов. Если за это время вы не использовали всю воду, слейте ее и затем налейте свежую.
- Вставьте вилку сетевого шнура в электророзетку. Индикатор сети начнет мигать.
- Включите прибор нажатием кнопки **ВКЛ./ВЫКЛ.** Начнется процесс приготовления льда.
- Нажатием кнопки **РАЗМЕР** выберите желаемый размер кубиков: **L** (25x30 мм) или **S** (20x25 мм).

ПРИМЕЧАНИЕ

Если температура в помещении ниже 15°, рекомендуется выбирать меньший размер кубиков S, чтобы избежать их слипания.

- По окончании приготовления порции льда готовый лед упадет в корзину, после чего при необходимости извлеките лед из корзины или дождитесь, пока корзина не заполнится полностью.
- Прибор работает автоматически: когда корзина будет заполнена полностью, а это примерно 0.6 кг льда, на дисплее загорится индикатор **ЛЕД**. Это означает, что максимально возможная порция льда готова. Чтобы извлечь весь лед, извлеките корзину или воспользуйтесь совком, чтобы не доставая корзины, переложить часть готового льда в другую емкость.

ВНИМАНИЕ!

Прямые солнечные лучи или их отражение могут привести к неисправности сенсорного ИК-датчика. Если прибор не выключается при полном заполнении корзины льдом, переместите его в место, где нет солнечного света.

- Если в процессе работы на дисплее загорелся индикатор недостатка воды **ВОДА**, выключите прибор нажатием кнопки **ВКЛ./ВЫКЛ.** и налейте в него воды, после чего снова нажмите кнопку **ВКЛ./ВЫКЛ.** и продолжите работу. Перед повторным запуском подождите не менее 3-х минут для стабилизации хладагента – это необходимо для нормальной работы прибора.

ВРЕМЯ ПРИГОТОВЛЕНИЯ

- Полный цикл приготовления 1 порции льда (9 кубиков) занимает от 6 до 13 минут в зависимости от температуры окружающей среды. Обратите внимание, что приготовление первой порции льда обычно всегда занимает несколько больше времени, чем последующих порций.
- Если температура окружающей среды превышает 25°, то время приготовления льда также может увеличиться, но в любом случае не должно превышать 35 минут.
- Рекомендуемый рабочий диапазон температуры в помещении составляет от 10 до 38°C.

ВНИМАНИЕ!

Прежде чем выключить прибор, извлеките из него весь готовый лед. В противном случае лёд начнет таять, и образовавшаяся вода может переполнить внутренний резервуар. Чтобы слить воду, отсоедините сливную пробку.

ПРОГРАММА САМООЧИСТКА

Перед первым включением, после регулярного использования или долгого перерыва в работе прибора, рекомендуется запустить программу самоочистки.

- Перед запуском программы самоочистки уберите лед из корзины. Дайте прибору постоять некоторое время и нагреться до комнатной температуры.
- Нажмите и удерживайте в течение 5 секунд кнопку **ВКЛ./ВЫКЛ.**
- Начнется автоматическая программа самоочистки, в процессе индикаторы **S** и **L** будут мигать.
- По истечении 30 минут программа очистки завершится и прибор автоматически выключится.
- Сдвиньте прибор к краю стола так, чтобы сливная пробка выступала над поверхностью стола или раковины, подставьте под сливное отверстие пустую емкость, отсоедините пробку и слейте грязную воду, после чего закройте сливную пробку.

ОЧИСТКА И ОБСЛУЖИВАНИЕ

! ВНИМАНИЕ!

Существует опасность возникновения пожара и поражения электрическим током! Всегда отключайте прибор от сети перед проведением очистки или обслуживания.

Для длительной и эффективной работы льдогенератора необходимо постоянно поддерживать чистоту внутренних и внешних поверхностей прибора и регулярно производить их очистку. Это гарантирует получение качественного льда, позволяет избежать появления неприятного запаха или привкуса.

- Внешние поверхности прибора протрите слегка влажной тряпкой, при необходимости используйте нейтральное моющее средство. После чего протрите чистой тряпкой, смоченной в воде, а затем насухо мягкой тканью или салфеткой.
- Для очистки резервуара для воды используйте тёплую воду с мягким моющим средством. Затем хорошо промойте чистой водой и слейте воду из резервуара, отсоединив сливную пробку на днище. Эту процедуру необходимо производить регулярно, чтобы обеспечить эффективную работу прибора и получать чистый прозрачный лёд.
- Будьте осторожны с использованием воды при очистке, чтобы не повредить электроизоляцию прибора и не вызвать короткое замыкание. Не погружайте прибор в воду!
- Для очистки электрических компонентов, таких как дисплей, светодиоды, используйте только сухие материалы.

! ВНИМАНИЕ!

Запрещается извлекать и перемещать любые трубки и провода, находящиеся внутри прибора, и использовать для очистки острые предметы, чтобы избежать повреждения внутренних элементов прибора.

- Для очистки прибора не используйте жёсткие губки, абразивные чистящие и агрессивные химические средства – это может повредить прибор.
- Следите за тем, чтобы чистящие средства не оставались на поверхности прибора, тщательно удаляйте их остатки после очистки.
- Не используйте для очистки бытовые пароочистители и спрей-очистители.

При отключении электроэнергии

В случае аварийного отключения электроснабжения извлеките из прибора весь готовый лёд. В противном случае лёд начнет таять, и образовавшаяся вода может переполнить внутренний резервуар, что вызовет протечку воды.

Если прибор не используется длительное время

Отключите его от сети, при необходимости произведите очистку и хорошо просушите, чтобы предотвратить образование неприятных запахов и плесени внутри.

ТРАНСПОРТИРОВКА И ХРАНЕНИЕ

- Транспортировать и хранить льдогенератор необходимо в заводской упаковке в вертикальном положении.
- Транспорт и хранилища должны обеспечивать защиту прибора от атмосферных осадков и механических повреждений.
- Прибор должен храниться в помещениях с естественной вентиляцией при температуре воздуха от -50°C до $+40^{\circ}\text{C}$, относительной влажности не более 75%, при отсутствии в воздухе кислотных и других паров, вредно действующих на материалы прибора.
- При необходимости перевозки прибора:
 1. Отключите питание от сети.
 2. Перед транспортировкой прибора извлеките из него все содержимое, слейте воду. Заклейте съемные части клейкой лентой.
 3. При перевозке запрещается переворачивать прибор или везти его в горизонтальном положении, угол наклона от вертикального положения не должен превышать 45° . Также необходимо избегать сильной тряски или вибрации.

ВОЗМОЖНЫЕ ПРОБЛЕМЫ И СПОСОБЫ ИХ УСТРАНЕНИЯ

Прежде чем обратиться в сервисный центр, пожалуйста, попробуйте самостоятельно устранить неполадки в работе прибора, руководствуясь таблицей.

Проблема	Причина	Метод устранения
При подключении к сети прибор не включается	Отключено сетевое питание или перегорел предохранитель	Проверить надежность подключения к электрической сети
	Розетка неисправна	Проверить исправность розетки на другом исправном приборе
Индикатор «Вода» горит	Слишком мало или отсутствует вода в резервуаре	Выключите прибор, налейте воды в резервуар. Подождите 3 минуты для стабилизации хладагента и снова нажмите кнопку Вкл./Выкл. для продолжения работы.
	Неисправность помпы	Обратитесь в авторизованный сервисный центр
Индикатор «Лед» наполнения корзины горит	Корзина полностью заполнена льдом	Нормальное явление - извлеките лед из корзины
		При необходимости вы можете запустить еще 10 циклов приготовления льда, для этого нажмите и удерживайте 5 секунд кнопку РАЗМЕР
Кубики льда слипаются	Низкая температура воды в резервуаре	Рекомендуемая температура воды в резервуаре для нормальной работы прибора 8-32°C

Лед слишком тонкий	Высокая температура окружающей среды	Обеспечьте дополнительное охлаждение прибора, понизьте температуру в помещении при помощи вентиляции или кондиционера, по возможности переместите прибор в более прохладное помещение
	Высокая температура воды в резервуаре	Налейте в резервуар более холодную воду. Температура воды в резервуаре не должна превышать 32°C
Процесс приготовления льда идет, при этом лед не морозится	Высокая температура окружающей среды или воды в резервуаре	Обеспечьте дополнительное охлаждение прибора, понизьте температуру в помещении или обеспечьте дополнительное охлаждение прибора, понизьте температуру в помещении
	Утечка хладагента	Обратитесь в авторизованный сервисный центр
	Блокировка холодильного контура	
Слишком долгое время замораживания льда	Перекрыты вентиляционные отверстия	Убедитесь, что вентиляционные отверстия не заблокированы, а расстояние до ближайших поверхностей составляет не менее 10 см
	Температура воды в резервуаре слишком высокая	Температура воды в резервуаре не должна превышать 32°C
	Неисправность охлаждающей системы	Обратитесь в авторизованный сервисный центр

Лед имеет неприятный запах или привкус	Использование несвежей или нефilterованной водопроводной воды	Всегда используйте только свежую, чистую, бутилированную или фильтрованную воду. Вода не должна находиться в резервуаре более 24 часов, по истечении которых воду необходимо слить и налить свежую.
	Загрязнение внутренних поверхностей и резервуара	Регулярно производите очистку внутренних поверхностей, согласно указаниям инструкции в разделе «Очистка и обслуживание».
Посторонние звуки во время работы	Прибор установлен неправильно или на неровной поверхности	Установите прибор на ровной твердой поверхности, согласно указаниям раздела «Меры предосторожности при установке и перемещении»
	Потрескивание и пр. шумы	Нормальное явление: работа компрессора, циркуляция хладагента может вызывать посторонние звуки

ТЕХНИЧЕСКИЕ ДАННЫЕ

Модель	ZIM1201/ZIM1202
Тип льдогенератора	компрессорный
Мощность, Вт	95
Напряжение/Частота, В/Гц	~220-240/50
Сила тока заморозки, А	0.8 А
Сила тока разморозки, А	1.0 А
Класс электрозащиты	I
Объем резервуара для воды, л	1.2
Объем корзины для льда, л	0.6
Производительность, кг льда/24 часа	12
Тип льда	пальчиковый
Климатический класс ¹	SN/N/ST/T
Тип хладагента	R600a/15 г
Пенообразователь	циклопентан
Уровень шума, дБ	≤42
Материал корпуса	сталь
Габаритные размеры (ШxГxВ), мм	222x294x290
Размеры упаковки (ШxГxВ), мм	256x315x330
Вес (нетто), кг	6
Вес (брутто), кг	6.5
Длина сетевого шнура, см	168
Цвет	черный/стальной

1. Таблица значения температур для климатических классов:

Климатический класс	Температура окружающей среды
SN	+ 10°C ... +32°C
N	+ 16°C ... +32°C
ST	+ 16°C ... +38°C
T	+ 16°C ... +43°C

КОМПЛЕКТАЦИЯ

1. Льдогенератор – 1 шт.
2. Совок для льда – 1 шт.
3. Руководство по эксплуатации – 1 шт.
4. Гарантийный талон – 1 шт.
5. Упаковка – 1 комплект.

УТИЛИЗАЦИЯ



По окончании срока службы во избежание причинения ущерба жизни, здоровью и имуществу потребителя, а также для предотвращения возможного нанесения вреда окружающей среде, данный прибор должен быть утилизирован отдельно от бытовых отходов в соответствии с правилами по утилизации отходов в вашем регионе. Не выбрасывайте данное изделие вместе с обычным бытовым мусором. Картонная упаковка изготовлена из переработанной бумаги и должна быть утилизирована в пункте сбора макулатуры для вторичной переработки. Сортируйте мусор в соответствии с инструкциями по обращению с отходами. Собирая и перерабатывая отходы, вы помогаете сохранить природные ресурсы планеты. Для получения дополнительной информации о переработке данного прибора, пожалуйста, свяжитесь с вашей местной службой утилизации бытовых отходов.



ОСТОРОЖНО! Хладагент и циклопентановые пеноматериалы, используемые при производстве прибора, являются легковоспламеняющимися веществами, поэтому в случае повреждения охлаждающего контура, льдогенератор необходимо расположить вдали от любого источника огня и вывезти специализированной службой по утилизации бытовых отходов с соответствующими полномочиями, а затем утилизировать способом отличным от сжигания, во избежание нанесения вреда окружающей среде.

Товар сертифицирован в соответствии с законодательством РФ. В порядке улучшения качества производитель имеет право вносить изменения в дизайн и конструкцию прибора, что может быть не отражено в настоящем руководстве по эксплуатации.

ГАРАНТИЙНЫЕ ОБЯЗАТЕЛЬСТВА

- При покупке проверьте соответствие номера прибора с номером, указанным в гарантийном талоне. Убедитесь в наличии даты продажи, штампа торгующей организации и разборчивой подписи (или штампа) продавца в гарантийном талоне.
- Срок гарантии на данный прибор составляет 12 месяцев с момента продажи его потребителю. Производитель не несет ответственность за повреждения, вызванные несоблюдением правил эксплуатации и требований по технике безопасности, изложенных в данном руководстве.
- Срок службы прибора составляет 5 лет с даты приобретения, при условии, что изделие используется в строгом соответствии с настоящим руководством по эксплуатации. В течение этого срока эксплуатация не представляет опасности для жизни, здоровья и имущества владельца, а также для окружающей среды. Возможность его дальнейшей безопасной эксплуатации определяется сотрудниками авторизованного сервисного центра по обращению владельца.
- При обращении в авторизованный сервисный центр подготовьте необходимую информацию о приборе, которая размещена на заводской табличке и в чеке покупки: Модель/Серийный номер/Дата продажи.
- Внимание! Запрещается удалять с прибора заводские таблички, т. к. отсутствие серийного номера не позволяет Производителю идентифицировать прибор и провести его гарантийное обслуживание.

Информацию о сервисном обслуживании Вы можете получить по телефонам горячей линии 000 «Цюгель Рус»: 8 800 444 08 12, 8(495) 477 47 40, пн-пт 9-18, e-mail: info@zugel.ru или посмотреть на сайте <https://www.zugel.ru>.