



Z Ü G E L



Холодильник-  
морозильник

**ZRFD362B**

**ZRFD362W**

**ZRFD362X**

И Н С Т Р У К Ц И Я  
П О Э К С П Л У А Т А Ц И И

[www.zugel.ru](http://www.zugel.ru)

Уважаемый покупатель!

Благодарим вас за приобретение холодильника-морозильника ZÜGEL. Бытовая техника ZÜGEL – это сочетание инновационных технологий и высоких стандартов качества. Используя нашу технику, вы непременно останетесь довольны результатом. ZÜGEL - совершенство в быту!

Холодильник-морозильник ZÜGEL серии Italian Door предназначен для охлаждения, хранения и замораживания большого объема продуктов. Представляет собой вместительную многокамерную модель с т. н. «итальянской» дверью: верхнее холодильное отделение с одной дверью, а нижнее морозильное состоит из 2-х объемных и полностью выдвигаемых ящиков.

Эта современная вместительная модель оснащена передовой технологией Full No Frost и инверторным компрессором. Грамотно организованное внутреннее пространство позволяет удобно и комфортно использовать прибор. Модель представлена в 3-х стильных дизайнах под любой интерьер с фасадами из черной, белой и нержавеющей стали.

---

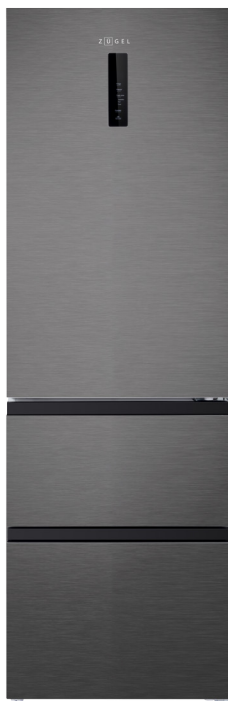
## СОДЕРЖАНИЕ

Меры предосторожности.....	4
Общий вид.....	7
Эксплуатация .....	8
Очистка и обслуживание.....	11
Установка и подключение.....	12
Возможные проблемы и способы их устранения.....	14
Технические данные .....	16
Утилизация.....	17
Гарантийные обязательства .....	17



Холодильник-морозильник соответствует требованиям ТР ТС 004/2011, ТР ТС 020/2011 и «Единым санитарно-эпидемиологическим и гигиеническим требованиям к товарам, подлежащим санитарно-эпидемиологическому надзору».

ZRFD362B



ZRFD362W



ZRFD362X



- Высокий класс энергоэффективности A+
- Общий полезный объем 401 л
- Полезный объем холодильной камеры 252 л
- Полезный объем морозильной камеры 149 л
- Система размораживания Full No Frost - это наиболее эффективная система охлаждения холодильной и морозильной камер, обеспечивающая принудительную циркуляцию холодного воздуха и предотвращающая образование наледи на стенках, благодаря чему происходит автоматическое размораживание холодильника.
- Инверторный компрессор обеспечивает экономное потребление электроэнергии и низкий уровень шума при работе
- Умное электронное управление – контроль температуры отдельно в холодильной и морозильной камерах
- Сенсорный LED-дисплей с расширенной индикацией
- Система охлаждения Multi air flow – система раздельного динамического охлаждения воздуха в холодильной и морозильной камерах для эффективной работы холодильника
- Режим Эко – автоматический температурный режим для наилучшего сохранения свежести продуктов и экономного энергопотребления
- Зона свежести (Fresh Zone)
- Дверцы с фасадом из брашированной стали - практично и стильно (ZRFD362B/ZRFD362X)  
Дверцы с фасадом из закаленного стекла белого цвета - очень прочные и придают холодильнику элегантный внешний вид (ZRFD362W)
- Металлическая задняя стенка (Metal cooling) способствует дополнительному охлаждению воздуха в холодильном отделении, не позволяет температуре повышаться при частом открывании дверцы
- Объемные выдвижные ящики морозильного отделения более эффективно сохраняют холодный воздух, позволяют раздельно открывать внутренние зоны и лучше видеть их содержимое без дополнительных потерь температуры и электроэнергии
- Полки из закаленного стекла – надежность и эстетичный внешний вид
- Регулируемые по высоте ножки
- Экологически безопасный: хладагент R600a абсолютно безвреден для окружающей среды

#### Холодильное отделение

- 7 температурных режимов от 2 до 8°C
- Режим Суперохлаждение – включение пониженной температуры для быстрого охлаждения продуктов
- Отделение Care+ с регулируемой температурой (3 автоматических режима):
  - Vegetables/Овощи (7°C) - режим для хранения овощей
  - Fruit/Фрукты (4°C) - режим для хранения фруктов
  - Chill/Холод (0°C) - режим с пониженной температурой для увеличения срока хранения свежего мяса, рыбы и др. продуктов, которые не подлежат длительному хранению и должны быть приготовлены в ближайшее время либо подвергнуты глубокой заморозке
- Внутренняя LED-подсветка - мягкое равномерное освещение внутреннего пространства
- 3 полки из закаленного стекла
- 4 дверных полки
- Большой ящик для овощей и фруктов
- Ящик с регулируемой температурой (Fresh Zone) и регулятором уровня влажности Humidity Control

#### Морозильное отделение

- 9 температурных режимов от -16 до -24°C
- Режим Суперзаморозка – включение низкой температуры для быстрой заморозки – сохраняет витамины и свежесть продуктов
- Производительность замораживания 7 кг/24 ч
- 2 вместительных выдвижных ящика – подходят для хранения большого объема продуктов, а также крупных цельных кусков (тушки рыбы, птицы, дичь и пр.)

#### Безопасность

- Автономное сохранение холода до 12 часов
- Блокировка панели управления
- Звуковой сигнал открытой двери
- Оповещение о повышении температуры в морозильном отделении
- Функция Power-Off Memory - сохранение настроек при отключении электричества
- Функция Power-On Delay - задержка включения компрессора после сбоя питания менее 5 минут для его защиты от повреждения

#### В комплекте:

- Подставка для яиц – 2 шт. (1 x 7 яиц)
- Форма для льда – 2 шт.

## МЕРЫ ПРЕДОСТОРОЖНОСТИ

Внимательно ознакомьтесь с инструкцией по эксплуатации и содержащейся в ней информацией по безопасному использованию, также изучите рекомендации по обслуживанию прибора. Производитель не несет ответственности за возможные повреждения, вызванные несоблюдением правил эксплуатации и требований по технике безопасности. Сохраните данную инструкцию для последующего использования.

### ПРИМЕЧАНИЕ

Все приведенные в инструкции изображения имеют схематичный характер и могут отличаться в зависимости от конкретной модели.

Перед тем как изучить инструкцию, ознакомьтесь с используемыми в ней обозначениями:



#### Запрещающий знак

Несоблюдение указаний, отмеченных данным знаком, может привести к поломке прибора или создать угрозу здоровью и безопасности пользователя.



#### Предупреждающий знак

Действуйте строго в соответствии с указаниями инструкциями, в противном случае может произойти поломка прибора или нанесен вред здоровью пользователя.



#### Знак безопасности

Указания, отмеченные данным знаком, требуют принятия мер особой осторожности. Непринятие таких мер может привести к поломке прибора или создать угрозу получения травм.



#### ВНИМАНИЕ!

**Существует опасность возникновения пожара и поражения электрическим током! Всегда отключайте прибор от сети перед проведением установки, обслуживания или очистки.**

### Меры предосторожности при установке и перемещении

- Перед установкой убедитесь, что прибор не имеет повреждений.
- Включение прибора в сеть произведите не ранее, чем через 1 час после установки. Если прибор хранился или транспортировался при отрицательных температурах, перед включением в сеть оставьте его в помещении с комнатной температурой на 4-6 часов.
- Установка прибора должна производиться строго в соответствии с указаниями инструкции.
- Устанавливайте прибор на ровную твердую поверхность в хорошо вентилируемом помещении, вдали от источников тепла и прямых солнечных лучей.



- Не устанавливайте прибор в помещениях с повышенной влажностью, чтобы избежать образования ржавчины или снижения теплоизоляционных свойств.
- Не устанавливайте прибор в непосредственной близости от источника открытого огня, избыточного тепла и влаги, плит, от труб водоснабжения и канализации.

- При установке оставляйте необходимые зазоры между прибором и ближайшими поверхностями для обеспечения вентиляции и охлаждения прибора. Это необходимо для обеспечения нормальной работы системы охлаждения и безопасной работы прибора.



**ПРЕДУПРЕЖДЕНИЕ!** При установке не перекрывайте вентиляционные отверстия на корпусе.

- Во время перемещения или установки не тяните прибор за открытые дверцы или ручки, а также за любые выступающие элементы, не прикасайтесь к конденсатору и компрессору на задней стенке.
- Транспортируйте прибор под углом не более 45° по отношению к поверхности, в противном случае производите подключение прибора к сети не ранее, чем через 2-3 часа после его установки, при этом убедитесь, что утечки хладагента не произошло.



- Не располагайте на верхней части прибора тяжелые посторонние предметы, которые могут упасть при открывании дверцы и причинить травму.
- Во избежание возникновения пожара не храните в холодильнике и не размещайте рядом с ним легковоспламеняющиеся вещества и материалы.



- Перед установкой прибора удалите упаковочные материалы (картон, амортизирующая пена, пленка и пр.). После распаковки прибора не оставляйте пленку, пенополистирол и другие упаковочные материалы в свободном доступе для детей, т. к. это может быть опасно для их жизни и здоровья – существует опасность травмы или удушья.

### Общие меры предосторожности



Данный прибор предназначен для охлаждения, хранения и замораживания пищевых продуктов в домашних условиях во внутренних помещениях. Не допускается использование прибора для хранения любых других предметов, лекарственных средств и пр.

- Прибор должен применяться только по назначению, указанному в инструкции, и не предназначен для коммерческого использования.



- Дети не должны находиться рядом с прибором, играть с ним, включать его самостоятельно, а также производить очистку и техническое обслуживание без контроля взрослых.
- Не позволяйте детям залезать внутрь прибора или на его фасад – это может привести к удушью или травмам от падения.

- Данный прибор может использоваться детьми в возрасте от 8 лет и старше, людьми с отсутствием опыта и знаний, а также с ограниченными физическими, сенсорными или умственными способностями в случае, если они находятся под наблюдением ответственных лиц или были проинструктированы относительно безопасного использования устройства и осознают связанные с этим опасности.

**ОСТОРОЖНО!**

**Прибор содержит хладагент изобутан (R600a), безвредный для окружающей среды, но огнеопасный. В случае повреждения охлаждающего контура и утечки хладагента необходимо исключить возможность возгорания, не вставляйте и не вынимайте штепсельную вилку. После тщательного проветривания помещения отключите прибор от сети и обратитесь в авторизованный сервисный центр.**

**ВНИМАНИЕ!**

**Не допускайте повреждения холодильного контура. Хладагент ядовит и при попадании в глаза или на слизистые оболочки может вызвать сильное раздражение. В этом случае тщательно промойте глаза и слизистые большим количеством воды и обратитесь к врачу.**

- В случае появления задымления или возгорания немедленно отключите прибор от сети. Не пытайтесь залить пламя водой, а перекройте очаг возгорания плотным одеялом и хорошо проветрите помещение.

**ВНИМАНИЕ!**

**В случае утечки бытового газа перекройте подачу газа, откройте двери и окна, чтобы хорошо проветрить помещение. Не отключайте холодильник и другие электроприборы от сети, поскольку искра может вызвать возгорание и взрыв.**



- Не устанавливайте на холодильник или рядом с ним другие электроприборы, например, СВЧ-печь, чтобы избежать появления электромагнитных помех.
- Включенный прибор может также привести к помехам в работе мобильного и стационарного телефона, радиоприемника, телевизора - старайтесь держать их как можно дальше от холодильника.
- Не устанавливайте рядом с холодильником другие электроприборы, например, морозильник, чтобы избежать образования избыточного конденсата и повреждения прибора.
- Запрещается хранить в холодильнике легковоспламеняющиеся, взрывоопасные вещества, едкие кислоты или щелочи, аэрозольные баллончики.

- Не устанавливайте прибор в помещениях с отрицательными температурами, на открытом воздухе или где на него может попасть вода.
- Не допускается попадание воды, влаги, пр. жидких средств на прибор во избежание образования ржавчины или повреждения электроизоляции.
- При закрывании двери будьте осторожны и следите за тем, чтобы не прищемить пальцы.

- Закрывайте двери прибора аккуратно, чтобы предотвратить падение находящихся в нем предметов.
- Не закрывайте двери при выдвинутых ящиках или полках - это может повредить прибор и его конструктивные элементы.
- Не касайтесь мокрыми руками продуктов и предметов, особенно металлических, которые находятся в морозильной камере, чтобы предотвратить обморожение.
- Не кладите в рот сильно замороженные продукты и лед, чтобы избежать обморожения.
- При установке прибора не перегибайте сильно сетевой шнур, избегайте его изломов или повреждения об острые края.
- Следите за тем, чтобы на сетевом шнуре не находились тяжелые предметы (мебель, ковры и пр.)
- Не подключайте прибор с помощью удлинителей или переносных источников питания.
- Не храните и не используйте внутри или рядом с прибором любые легковоспламеняющиеся вещества во избежание пожара.



**ПРЕДУПРЕЖДЕНИЕ!** Не используйте внутри прибора электрические устройства, не разрешенные производителем.

- При повреждении дверцы или дверного уплотнителя эксплуатация прибора запрещается. Не производите ремонт самостоятельно - обратитесь в авторизованный сервисный центр.

- Для получения консультации, осмотра, приобретения оригинальных запчастей и ремонта прибора в случае необходимости всегда обращайтесь в авторизованный сервисный центр.
- Не используйте жесткие абразивные чистящие средства или острые металлические скребки для очистки дверцы, внутренних и внешних поверхностей, так как они могут поцарапать поверхность и вызвать повреждение прибора.
- Для очистки поверхности используйте мягкую ткань и при необходимости нейтральные чистящие средства. Нельзя применять агрессивные химические средства, а также такие растворители как бензин, спирт, амилацетат и пр.
- При сильных загрязнениях используйте специальные средства для очистки холодильников - строго следуйте указаниям по их применению.
- Для очистки прибора не используйте бытовые пароочистители и спрей-очистители.
- Запрещается использовать фены для размораживания, осушители и свечи для освежения воздуха внутри камер - это может вызвать взрыв и нанести ущерб здоровью и имуществу.

## Меры предосторожности при электрическом подключении

**Опасность поражения электрическим током!**



**Отключите электрическое питание перед установкой, очисткой и обслуживанием прибора. Невыполнение этого требования может привести к поражению электрическим током.**

- Для безопасной и эффективной эксплуатации прибор должен быть правильно подключен к электросети и заземлен в соответствии с действующими стандартами безопасности. Производитель не несет ответственности за ущерб, причиненный людям или имуществу из-за неправильного или несоответствующего требованиям подключения прибора к электросети, произведенного не уполномоченными на данную операцию специалистами.



**ПРЕДУПРЕЖДЕНИЕ!** Во избежание короткого замыкания или возникновения пожара, не используйте прибор, если сетевой шнур или вилка повреждены, а также если между сетевой вилкой и розеткой неплотный контакт. В случае возникновения неисправности, чтобы избежать возгорания или поражения электрическим током, прекратите эксплуатацию прибора и отключите его от сети. Не производите ремонт самостоятельно – обратитесь к квалифицированным специалистам авторизованного сервисного центра.

- Сетевой шнур должен быть заземлен.
- Во избежание поражения электрическим током, доставая сетевой шнур из розетки, держитесь за вилку, не тяните за шнур, при этом руки обязательно должны быть сухими!
- Прибор относится к I классу защиты – это означает, что помимо стандартной изоляции в нем предусмотрены дополнительные меры безопасности от поражения электрическим током: открытые части подсоединяются к защитному заземлению, в результате чего при повреждении изоляции токопроводящие элементы не будут находиться под напряжением.



### **ВНИМАНИЕ!**

**В случае аварийного отключения электричества или перед проведением работ по обслуживанию прибора отключайте его от сети. Последующее подключение к электросети должно проводиться не ранее, чем через 5 минут с момента отключения, чтобы избежать повреждения компрессора.**

## Меры предосторожности при хранении продуктов

- При выборе условий хранения продуктов строго следуйте рекомендациям производителя.
- Все продукты должны быть завернуты в бумагу, пакеты или упакованы в специальные пищевые контейнеры. Продукты не должны соприкасаться с непосредственно с внутренней поверхностью камер.



- Не храните в морозильной камере напитки и другие жидкости в бутылках или банках, которые могут треснуть при заморозке и повредить прибор.
- Газированные напитки также не следует хранить в морозильной камере.
- Храните сырое мясо и рыбу в отдельных контейнерах, чтобы они не соприкасались с другими продуктами питания.
- Следите за сроками хранения замороженных продуктов, рекомендованными производителями.
- Если прибор в течение длительного времени находится в помещении с температурой, выходящей за рамки диапазона, указанного в технических характеристиках, то эффективность его работы и охлаждающие свойства могут ухудшиться. Соответственно, продукты в холодильном отделении могут испортиться, а в морозильном разморозиться.
- Если двери холодильника остаются длительное время открытыми, это может вызвать значительное повышение температуры в камерах и нарушение нормальной работы прибора.
- При отключении и размораживании холодильника обеспечьте необходимые условия для хранения охлажденных и замороженных продуктов, чтобы они не разморозились и не испортились, пока холодильник будет находиться в выключенном состоянии.
- Во время размораживания морозильной камеры обеспечьте замороженным продуктам необходимый температурный режим,
- Повышение температуры замороженных продуктов во время разморозки, технического обслуживания или очистки морозильной камеры сокращает их срок хранения.
- Запрещается повторно замораживать размороженные продукты.

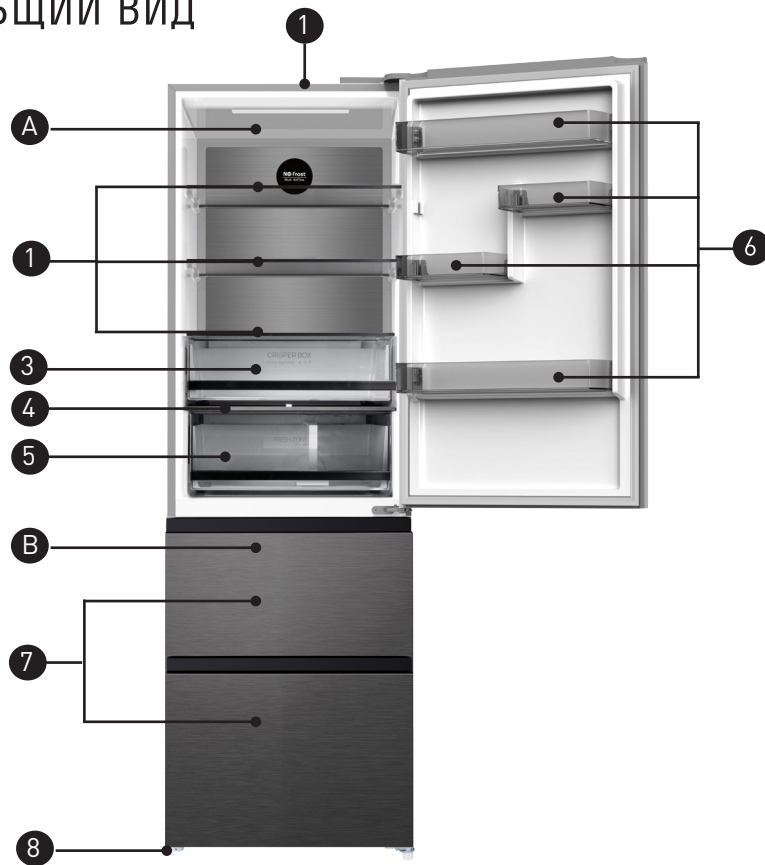
## ПЕРЕД ПЕРВЫМ ВКЛЮЧЕНИЕМ

- Перед первым включением, чтобы удалить пыль и загрязнения, оставшиеся после производства и транспортировки, промойте внутреннее пространство холодильника теплой водой с мягким моющим средством. Затем тщательно протрите его и просушите.
- Первое включение прибора в электросеть произведите не ранее чем через 1 час после его установки.
- Прежде чем впервые после подключения поместить в холодильник продукты, дайте прибору поработать не менее 1 часа, в течение которого температура внутри холодильника будет автоматически регулироваться.
- После этого, как холодильник проработает некоторое время и полностью остынет, положите в него продукты. Обычно для их полного охлаждения требуется 2-3 часа, летом при высокой температуре – до 4 часов. Старайтесь как можно реже открывать дверцы холодильника за это время, пока продукты не охладятся.

### ПРИМЕЧАНИЕ

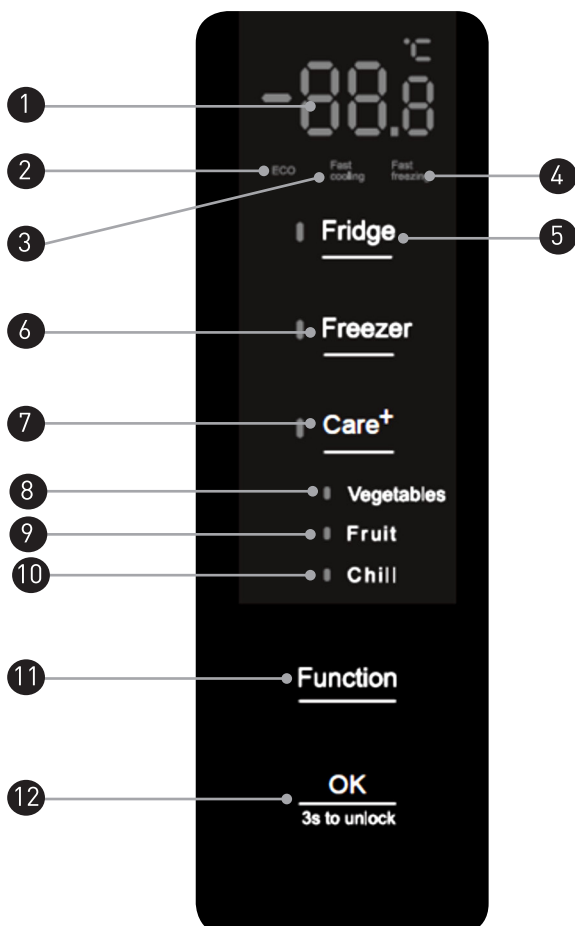
Внутри нового прибора может присутствовать специфический запах, который исчезнет сразу после начала эксплуатации и установки в камерах холодильника низких температур.

## ОБЩИЙ ВИД



- A. Холодильная камера
- 1. Блок управления
- 2. Стекло́нные полки
- 3. Выдвижной ящик для овощей и фруктов
- 4. Полка разделительная
- 5. Выдвижной ящик для овощей и фруктов (Fresh Zone)/Отделение Care+
- 6. Дверные полки
- B. Морозильная камера
- 7. Выдвижные ящики
- 8. Регулируемые ножки

## ПАНЕЛЬ УПРАВЛЕНИЯ



- 1. Индикатор рабочей температуры
- 2. Индикатор режима Эко
- 3. Индикатор режима Суперохлаждение
- 4. Индикатор режима Суперзаморозка
- 5. Кнопка установки температуры холодильного отделения
- 6. Кнопка установки температуры морозильного отделения
- 7. Кнопка выбора режима в отделении Care+
- 8. Индикатор режима Vegetables/Овощи
- 9. Индикатор режима Fruit/Фрукты
- 10. Индикатор режима Chill/Холод
- 11. Кнопка выбора режима
- 12. Кнопка подтверждения настроек/Кнопка разблокировки панели

## ЭКСПЛУАТАЦИЯ

### Включение/Выключение прибора

- Вставьте вилку сетевого шнура в электророзетку.
- После подключения прибора к сети прибор заработает в соответствии с предустановленными настройками: 5°C в холодильном отделении, -18°C в морозильном отделении.
- При первом подключении к сети все индикаторы загораются на 5 секунд. При закрытой дверце холодильника дисплей автоматически гаснет, если в течение 3 минут не будет нажата ни одна кнопка. Дисплей загорается при открытии дверцы или нажатии любой кнопки.
- Кнопки активны в том случае, если они горят на дисплее и панель управления не заблокирована.

### Установка температурного режима в холодильной камере

- Нажмите кнопку **Fridge**, чтобы установить температуру в холодильной камере. Последовательным нажатием выберите нужное значение: 5/6/7/8/OFF/2/3/4/5(°C). На дисплее будет отображаться значение рабочей температуры.
- Длительным нажатием в течение 5 секунд кнопки **OK** подтвердите выбор.
- Оптимальный рекомендуемый температурный режим в холодильной камере составляет 5°C.

#### ПРИМЕЧАНИЕ

При установке значения **OF (OFF)** происходит отключение холодильного отделения. В этом случае извлеките из него все продукты.

### Установка температурного режима в морозильной камере

- Нажмите кнопку **Freezer**, чтобы установить температуру в морозильной камере. Последовательным нажатием выберите нужное значение: -18/-17/-16/-24/-23/-22/-21/-20/-19/-18(°C). На дисплее будет отображаться значение рабочей температуры.
- Длительным нажатием в течение 5 секунд кнопки **OK** подтвердите выбор.
- Оптимальный рекомендуемый температурный режим в морозильной камере составляет -18°C.

### Установка режима в камере Care+ (холодильная камера)

- Нижний ящик холодильного отделения является зоной свежести (Fresh Zone) с регулируемым уровнем влажности, которую можно использовать для хранения овощей и фруктов. Также он представляет собой отделение **Care+** с регулируемой температурой и, соответственно, возможностью выбрать автоматический режим для хранения разных видов продуктов.
- Последовательным нажатием кнопки **Care+** выберите желаемый режим работы: Vegetables/Овощи (7°C) - Fruit/Фрукты (4°C) - Chill/Холод (0°C) - на дисплее загорится соответствующий индикатор.
- Длительным нажатием в течение 5 секунд кнопки **OK** подтвердите выбор.

#### ПРИМЕЧАНИЕ

Режим **Chill/Холод** с пониженной температурой (0°C) используйте для увеличения срока хранения сырого мяса, рыбы и др. продуктов, которые не подлежат длительному хранению и должны быть приготовлены ближайшее время либо подвергнуты глубокой заморозке.

### Режим Суперохлаждение/Fast cooling (холодильная камера)

При включенной функции **Суперохлаждение** температура в холодильной камере быстро понижается, что позволяет быстро охладить продукты и сохранить

свежесть, витамины и питательные вещества.

- Нажатием кнопки **Function** установите режим быстрого охлаждения, соответствующий индикатор **Fast cooling** начнет мигать.
- Подтвердите выбор режима длительным нажатием кнопки **OK** в течение 5 секунд. Режим быстрого охлаждения активируется, индикатор будет гореть постоянно.
- Прибор будет работать в режиме быстрого охлаждения при пониженной температуре 2°C. Максимальное время работы данного режима составляет 8 часов, после чего произойдет его автоматическое отключение, индикатор погаснет, и холодильник вернется к предустановленному температурному режиму.
- Чтобы выйти из режима **Суперохлаждение**, нажатием кнопки **Function** выберите режим **Fast cooling**, соответствующий индикатор начнет мигать. Нажмите и удерживайте в течение 5 секунд кнопку **OK** - режим быстрого охлаждения отключится.

#### ПРИМЕЧАНИЕ

- В режиме **Суперохлаждение** регулировка температуры невозможна.
- При установке режима **Эко** быстрое охлаждение автоматически отключается.

### Режим Суперзаморозка/Fast freezing (морозильная камера)

При включенной функции **Суперзаморозки** температура в морозильной камере понижается до -32°C, что позволяет быстро заморозить продукты и сохранить в них витамины и питательные вещества.

- Нажатием кнопки **Function** установите режим быстрой заморозки, соответствующий индикатор **Fast freezing** начнет мигать.
- Подтвердите выбор режима длительным нажатием кнопки **OK** в течение 5 секунд. Режим быстрой заморозки активируется, индикатор будет гореть постоянно.
- Прибор будет работать в режиме быстрой заморозки при пониженной температуре -32°C. Максимальное время работы данного режима составляет 26 часов, после чего произойдет его автоматическое отключение, индикатор погаснет, и холодильник вернется к предустановленному температурному режиму.
- Чтобы выйти из режима **Суперзаморозка**, нажатием кнопки **Function** выберите режим **Fast freezing**, соответствующий индикатор начнет мигать. Нажмите и удерживайте в течение 5 секунд кнопку **OK** - режим быстрой заморозки отключится.

#### ПРИМЕЧАНИЕ

- В режиме **Суперзаморозка** регулировка температуры невозможна.
- При установке режима **Эко** быстрое охлаждение автоматически отключается.

### Режим Эко

Режим **Эко** - рекомендуемый оптимальный режим для наилучшего сохранения свежести продуктов и экономного расхода электроэнергии. При установке данного режима холодильная камера работает при температуре 5°C, а морозильная -18°C.

- Чтобы включить режим **Эко**, нажимайте кнопку **Function**, пока на дисплее не начнет мигать индикатор **ECO**. Подтвердите выбор нажатием кнопки **OK** в течение 5 секунд. Режим **Эко** включится, соответствующий индикатор будет гореть постоянно.
- Чтобы отключить режим **Эко**, нажимайте кнопку **Function**, пока на дисплее не начнет мигать индикатор **ECO**. Подтвердите выбор нажатием кнопки

**OK** в течение 5 секунд. Режим **Эко** выключится, соответствующий индикатор погаснет.

#### ПРИМЕЧАНИЕ

- В режиме **Эко** регулировка температуры в камерах холодильника невозможна.
- При включении режимов **Суперохлаждение** или **Суперзаморозка** режим **Эко** автоматически отключается.

### Блокировка панели управления

- Чтобы избежать внесения нежелательных изменений в работу прибора, панель управления автоматически блокируется через 3 минуты после включения, если не производится нажатий на кнопки.
- При включенной блокировке панели изменить температуру или режим невозможно.
- Чтобы заблокировать/разблокировать панель управления, нажмите и удерживайте в течение 3-х секунд кнопку **Разблокировать OK/3s to Unlock** - панель заблокируется/разблокируется.

### Звуковой сигнал открытой дверцы

- Если дверца холодильного отделения остается открытой более 3 минут, то раздастся звуковой сигнал оповещения, который будет повторяться до тех пор, пока дверца не будет закрыта. После ее закрытия сигнал автоматически прекращается.
- Отключить звуковой сигнал можно нажатием любой кнопки, но через 3 минуты, если дверь остается открытой, сигнал возобновится.

### Оповещение о повышении температуры в морозильном отделении

Повышение температуры в камере морозильного отделения может быть вызвано неплотно закрытой дверью, большим количеством продуктов для замораживания, размещением горячих или недостаточно охлажденных блюд.

При возникновении неполадок в работе прибора и, как результат, повышении температуры до  $-10^{\circ}\text{C}$  и выше, соответствующий индикатор морозильного отделения и индикатор температуры начинают мигать. При нажатии любой кнопки на дисплее отобразится рабочая температура в морозильном отделении.

Чтобы продукты не начали портиться, необходимо быстро устранить причину, по которой произошло нежелательное повышение температуры:

- удостовериться в том, что уплотнитель дверцы не поврежден и ничего не мешает ее плотному закрыванию;
- разгрузить камеру от избытка продуктов;
- убрать горячие блюда и посуду, хорошо охладить их до комнатной температуры перед помещением в морозильник;
- для ускорения процесса охлаждения включить режим **Суперзаморозка**;
- в случае если данные меры не помогают, и температура продолжает повышаться, обратитесь в сервисный центр.

### Сохранение настроек при отключении электричества Power-Off Memory

В случае сбоя электропитания в памяти прибора сохраняются установленные настройки, согласно которым холодильник будет поддерживать рабочий режим до восстановления питания. При последующей подаче электроэнергии прибор включится и продолжит работу по прежним установкам.

### Задержка включения компрессора при сбое электропитания Power-On Delay

Для защиты компрессора от повреждения в случае кратковременного сбоя питания (менее 5 минут) прибор включится с некоторой задержкой после возобновления подачи электроэнергии.

### Ящик для овощей и фруктов

- Свежие овощи и фрукты храните в холодильном отделении в специально предназначенном для этого выдвижном ящике, в котором поддерживается необходимый уровень влажности и лучше сохраняются продукты.
- Рекомендуется каждый вид продукта упаковать отдельно: положить в контейнер, пакет или завернуть в пищевую пленку. Иногда из-за низкой температуры на поверхности продуктов может появиться легкая изморозь – это не влияет на вкус и качество продуктов, т.к. продукты не промерзают.

#### ПРИМЕЧАНИЕ

Некоторые виды свежих овощей и фруктов чувствительны к низким температурам и поэтому не подходят для хранения в холодильнике: бананы, авокадо, картофель, помидоры, лук, чеснок и др.

### Зона свежести (Fresh Zone) с регулировкой уровня влажности

Зона свежести - специальная зона (нижний выдвижной ящик) в холодильной камере с более низкой температурой, при которой размножение бактерий замедляется, соответственно, продукты дольше сохраняют свою свежесть, сочность и внешний вид. Кроме того, в этой зоне можно регулировать уровень влажности и таким образом создавать идеальный микроклимат для хранения свежих овощей, зелени и фруктов.



- Чтобы отрегулировать уровень влажности в ящике (зоне свежести) в зависимости от типа сохраняемых продуктов, используйте специальный курсор.
- Переведите курсор в положение с максимальным открытием отверстий для испарения влаги - в ящике поддерживается минимальный уровень влажности, что подходит для хранения овощей.
- Переведите курсор в положение с минимальным открытием отверстий для испарения влаги - в ящике поддерживается высокий уровень влажности, что больше подходит для хранения фруктов.

### Отделение Sage+ с регулировкой температуры

Нижний ящик холодильного отделения также представляет собой отделение Sage+ с 3-мя автоматическими режимами:

1. **Vegetables/Овощи (7°C)** - режим для хранения овощей
  2. **Fruit/Фрукты (4°C)** - режим для хранения фруктов
  3. **Chill/Холод (0°C)** - режим для хранения мяса, рыбы и др. продуктов
- Режим **Chill/Холод** с пониженной температурой до  $0^{\circ}\text{C}$  предназначен для хранения охлажденного мяса, свежей рыбы, морепродуктов, молочных и пр. скоропортящихся продуктов, которые не подлежат длительному хранению и должны быть приготовлены в течение ближайших 3-4 дней либо подвергнуты глубокой заморозке. Более низкая температура и пониженная влажность увеличивают сроки хранения и способствуют лучшей сохранности скоропортящихся продуктов.
  - Рекомендуется каждый вид продукта упаковать отдельно: положить в контейнер, пакет или завернуть в пищевую пленку. Иногда из-за низкой температур на поверхности продуктов может появиться легкая изморозь - это не влияет на вкус и качество продуктов, т.к. продукты не промерзают.

**Рекомендуемые сроки хранения продуктов в зоне свежести**

Вид продукта	Срок хранения (дней)
Овощи	
Капуста	2-10
Картофель	10-60
Морковь	2-7
Фасоль	2-7
Брокколи	2-7
Огурцы	2-4
Фрукты	
Яблоки	3-20
Черника	5-15
Клубника	2-5
Лимоны	3-20
Апельсины	2-10
Киви	3-20

**Использование холодильника-морозильника**

**Холодильная камера**

Холодильная камера предназначена для охлаждения и хранения различных продуктов питания, фруктов, овощей и напитков, которые должны быть употреблены в ближайшие 3-5 дней.

- Нельзя ставить горячую пищу в холодильную камеру. Необходимо дождаться, пока она остынет до комнатной температуры.
- Желательно герметично упаковывать продукты перед помещением в холодильник, чтобы избежать его загрязнения и появления неприятных запахов.
- Стекланые полки можно переставлять на разные уровни для более удобного и рационального использования внутреннего пространства холодильника.
- Наиболее оптимальное расположение полок и ящиков для эффективной и энергосберегающей работы показано на схеме в разделе «Общий вид».

**Морозильная камера**

Предназначена для замораживания и хранения продуктов питания при низких температурах. Подходит для хранения мяса, рыбы, полуфабрикатов и других продуктов в течение длительного времени.

- Мясо желательно разрезать на небольшие куски для более быстрой заморозки и удобного хранения.
- Порции продуктов весом до 1-2 кг легко замораживаются и размораживаются.
- Каждый продукт должен быть помещен в отдельную упаковку с указанием даты заморозки и срока хранения.
- Запрещается повторное замораживание продуктов после размораживания.

**ПРИМЕЧАНИЕ**

Не рекомендуется сразу после первого подключения к сети заполнять морозильную камеру большим количеством продуктов - это может неблагоприятно повлиять на эффективность замораживания и охлаждающие функции прибора. Дайте поработать прибору не менее 2-3 часов, прежде чем приступить к его наполнению.

- Не помещайте горячие продукты в морозильную камеру, предварительно охладите их до комнатной температуры.
- Не перегружайте морозильную камеру продуктами - они не должны препятствовать свободной циркуляции воздуха, в противном случае это может негативно сказаться на охлаждающих функциях прибора.
- Для лучшей сохранности рекомендуется бланшировать овощи перед заморозкой, кроме таких овощей, как баклажаны, цуккини, кабачки, спаржа.
- Не подлежат заморозке: редис, салат, виноград, груши, персики, йогурт, сметана, майонез и аналогичные продукты.

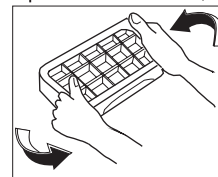
**Рекомендуемые сроки хранения продуктов в морозильной камере**

Пищевой продукт	Срок хранения
Молоко, запеканка, бекон	1 месяца
Хлеб, пирог, мороженое, сосиски, сыр, жирная рыба, вареные креветки	2 месяца
Нежирная рыба, морепродукты, пицца, сдоба, кексы	3 месяца
Ветчина, торты, пирожные, говядина и баранина (порционными кусками), мясо птицы	4 месяца
Масло, овощи бланшированные, яйца вареные, крабы вареные, фарш, свинина	6 месяцев
Говядина, баранина, курица (тушка)	12 месяцев

- Точные сроки хранения каждого конкретного продукта зависят от его качества и проведенной предварительной обработки перед замораживанием, а также от индивидуальных предпочтений и требований потребителя.
- Соблюдайте необходимый температурный режим и сроки хранения замороженных продуктов, указанные на заводской упаковке.

**Заморозка льда**

Наполните форму для льда на 4/5 водой и поместите ее в морозильную камеру. После того как вода замерзнет, слегка согните ее, чтобы отделить лед от формы. При этом не сгибайте форму сильно и придерживайте ее тканью, чтобы избежать обморожения пальцев.



**Рекомендации по энергосбережению**

- Прибор устанавливайте в самой прохладной части комнаты, вдали от источников тепла и отопительных приборов. Не допускайте попадания на него прямых солнечных лучей.
- Не помещайте в холодильник горячие продукты, дайте им остыть до комнатной температуры.
- Не перегружайте прибор продуктами, т. к. это сказывается на работе компрессора. При слишком медленном замораживании некоторые продукты могут испортиться.
- Тщательно упаковывайте еду, ставьте в холодильник только сухую посуду - это поможет уменьшить образование наледи.
- Не застилайте полки и ящики внутри прибора фольгой, бумагой или бумажными полотенцами - это мешает циркуляции холодного воздуха и снижает эффективность работы прибора.
- Продукты должны храниться в определенном порядке и быть промаркированы, чтобы свести к минимуму открывание холодильника и сократить время поиска нужных продуктов.
- Не открывайте дверь прибора, если в этом нет необходимости.
- Старайтесь взять максимальное количество необходимых продуктов за одно открывание двери, после чего немедленно закройте дверцу прибора.
- Следите за чистотой конденсатора и компрессора на задней стенке прибора, регулярно производите их очистку, согласно указаниям инструкции в разделе «Очистка и обслуживание».

## ОЧИСТКА И ОБСЛУЖИВАНИЕ

### Очистка камер

Необходимо постоянно поддерживать чистоту и порядок во внутренних камерах холодильника и регулярно производить их очистку. Это позволит избежать появления неприятных запахов и гарантирует длительную и эффективную эксплуатацию прибора. Также необходимо регулярно убирать пыль на задней стенке холодильника и вокруг него, чтобы уменьшить потребление электроэнергии и повысить его охлаждающую производительность.

- Перед проведением очистки отключите прибор от сети, достаньте из него все продукты, поместите их в прохладное место.



#### ПРИМЕЧАНИЕ

После отключения прибора от сети должно пройти не менее 5 минут перед последующим подключением к электросети, чтобы избежать выхода из строя компрессора.

- Внутренние поверхности прибора протрите слегка влажной тряпкой, при необходимости используйте нейтральное моющее средство. После чего протрите чистой тряпкой, смоченной в воде, а затем насухо мягкой тканью или салфеткой.
- Будьте осторожны с использованием воды при очистке, чтобы не повредить электроизоляцию прибора и не вызвать короткое замыкание.
- Для очистки электрических компонентов, таких как дисплей, светодиоды, используйте только сухие материалы.



#### ВНИМАНИЕ!

**Запрещается извлекать и перемещать любые трубки и кабели, находящиеся внутри прибора, и использовать для очистки острые предметы, чтобы избежать повреждения внутренних элементов прибора.**

- При необходимости аккуратно снимите и промойте под проточной водой полки и ящики, после чего хорошо просушите их и снова установите в прибор.
- Следите за чистотой и исправностью резиновых уплотнителей дверей прибора – это влияет на качество работы прибора. В случае соприкосновения со сладкими или липкими продуктами, уплотнители могут затем при открывании приклеиваться к дверной рамке и порваться. Необходимо тщательно промыть их и хорошо просушить. В случае повреждения уплотнителя обратитесь в авторизованный сервисный центр для его замены.
- Если в холодильной камере в результате резкой смены температуры или сезонов образовалась наледь, то отключите прибор от сети и дождитесь, пока лед растает. Затем удалите излишнюю влагу, протрите насухо все внутреннее пространство и дайте холодильнику до включения постоять некоторое время с открытой дверцей для естественного проветривания и высыхания.
- Для очистки прибора не используйте жёсткие губки, абразивные чистящие и агрессивные химические средства – это может повредить прибор.
- При сильных загрязнениях используйте специальные средства для очистки холодильников. Строго следуйте указаниям по их применению.
- Следите за тем, чтобы чистящие средства не оставались на поверхностях прибора, тщательно удаляйте их остатки после очистки.
- Не используйте для очистки бытовые пароочистители и спрей-очистители.
- Регулярно очищайте от пыли конденсатор (решетку) и

компрессор на задней стенке прибора, используйте для этого мягкую щетку – это позволит повысить производительность прибора и снизить потребление электроэнергии.

- Перед последующим включением прибора оставьте его на некоторое время с открытой дверцей для естественного проветривания и высыхания.
- Для замены LED-лампы внутреннего освещения обратитесь к квалифицированному специалисту.

### Морозильная камера

- Система Full No Frost обеспечивает принудительную циркуляцию холодного воздуха и позволяет избежать образования наледи на стенках, таким образом необходимости размораживания морозильной камеры нет.
- Однако периодически камеру можно отключать и производить очистку прибора. Это необходимо для санитарной обработки и предотвращения размножения бактерий, а также как профилактика появления неприятных запахов.
- Если наледь образовалась, камеру необходимо разморозить, т. к. это значительно увеличивает потребление электроэнергии.
- Отключите прибор от сети и дождитесь, пока лед растает. Затем удалите излишнюю влагу, протрите насухо все внутреннее пространство и дайте холодильнику до включения постоять некоторое время с приоткрытыми ящиками для естественного проветривания и высыхания.
- Не используйте механические устройства или другие способы для ускорения процесса размораживания.
- После размораживания, очистки и полного высыхания включите прибор в сеть. Через 2-3 часа поместите в камеру продукты.

### При отключении электроэнергии

- Прибор предназначен для бесперебойной работы • Прибор предназначен для бесперебойной работы с момента подключения. Старайтесь не делать перерывы в работе прибора, в противном случае срок его службы может сократиться.
- В случае аварийного отключения электроснабжения продукты могут храниться в холодильнике в течение нескольких часов даже летом. Во время отключения электричества старайтесь не открывать двери и не помещать в камеры новые продукты.

#### ВНИМАНИЕ!

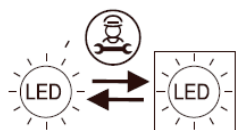
**После отключения прибора от сети должно пройти не менее 5 минут перед последующим подключением к электросети, чтобы избежать выхода из строя компрессора.**

### Если холодильник не используется длительное время

Отключите его от сети, при необходимости разморозьте, произведите очистку камер и хорошо просушите. Прибор должен находиться в выключенном состоянии и с открытыми дверцами, чтобы предотвратить образование неприятных запахов и плесени внутри.

### Замена LED-лампы

В случае необходимости замены лампы внутреннего освещения обратитесь к квалифицированным специалистам.

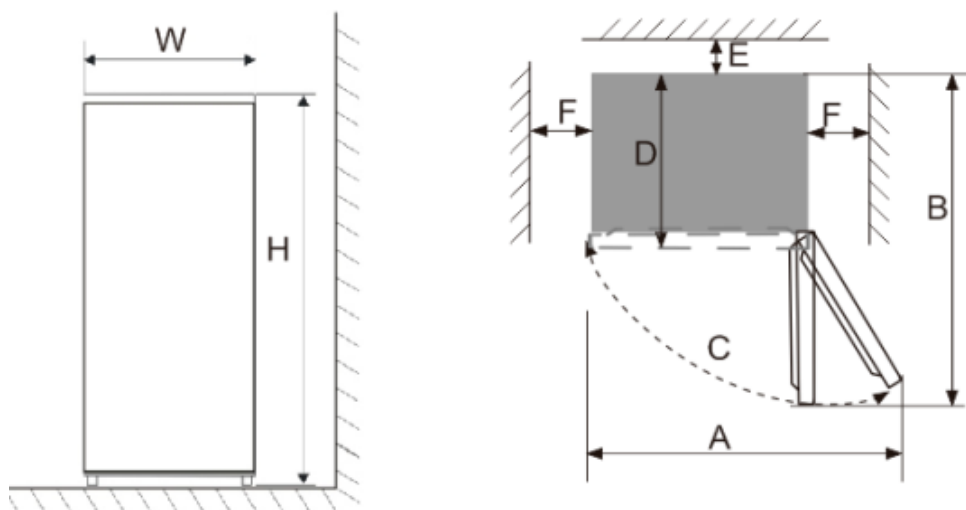


## УСТАНОВКА И ПОДКЛЮЧЕНИЕ

Установку и подключение прибора должны производить квалифицированные специалисты. Производитель не несет ответственность за возможный ущерб, нанесенный людям или имуществу вследствие неправильного подключения прибора. Установка прибора должна производиться строго в соответствии с указаниями инструкции.

### Установка

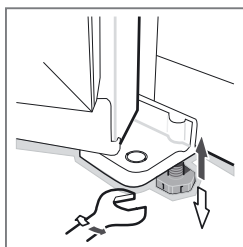
- На время проведения любых работ по установке и подключению прибор обязательно должен быть отключен от источника питания. Невыполнение этого требования может привести к поражению электрическим током.
- Перед установкой убедитесь, что прибор не имеет внешних повреждений, таких как смещение или дефекты дверцы, повреждение охлаждающего контура или компрессора, вмятины или повреждения поверхностей холодильника. В случае их обнаружения не подключайте его – обратитесь в авторизованный сервисный центр.
- Прибор необходимо устанавливать на твердой и ровной поверхности, запрещается установка на ковровых и пр. мягких покрытиях. Обязательно удалите основание с пеной, на котором транспортировался холодильник.
- Сетевая розетка должна быть при необходимости легкодоступна.
- Холодильник не является встраиваемой моделью и не предназначен для встраивания – это отдельностоящий прибор, который должен устанавливаться с соблюдением указанных параметров.
- Оставьте необходимые зазоры для свободной циркуляции воздуха и обеспечения хорошей вентиляции прибора во время работы. Минимальное свободное расстояние сверху прибора должно составлять не менее 30 мм, между стенками и ближайшими поверхностями – 100 мм, от задней стенки – 50 мм.



W	D	H	A	B	C	E	F
600 мм	638 мм	1908 мм	935 мм	1200 мм	125±5 мм	50 мм	100 мм

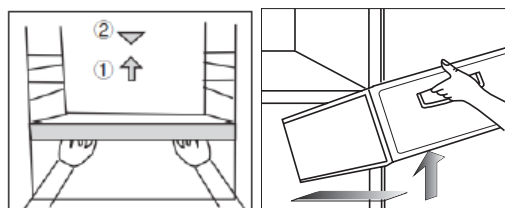
### Выравнивание

- Произведите горизонтальное выравнивание положения прибора, что необходимо для его эффективной работы и минимизации шума и вибрации. После установки произведите горизонтальное выравнивание положения прибора путем подкручивания регулируемых ножек с помощью отвертки или вручную.
- В случае необходимости перестановки или транспортировки, закрутите ножки, после чего произведите перемещение прибора.



### Снятие полок и ящиков

- Чтобы снять стеклянную полку, слегка приподнимите ее, потяните вверх и на себя, как показано на рисунке.
- Полки, которые находятся на боковой стороне двери холодильника, можно также при необходимости снять. Для этого обеими руками возьмите дверную полку, слегка приподнимите ее, потяните слегка на себя и аккуратно снимите. Не прилагайте при этом особых усилий, чтобы не повредить ее – полка должна сниматься легко.
- Чтобы извлечь из холодильника ящик, слегка приподнимите его, потяните вверх и на себя, как показано на рисунке.



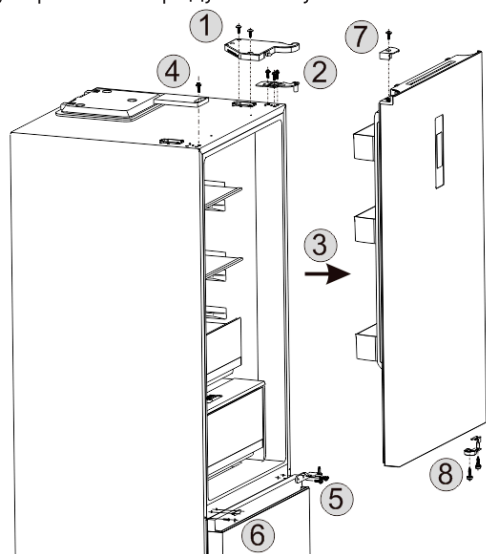
## Электрическое подключение

Перед подключением прибора к сети электропитания убедитесь в следующем:

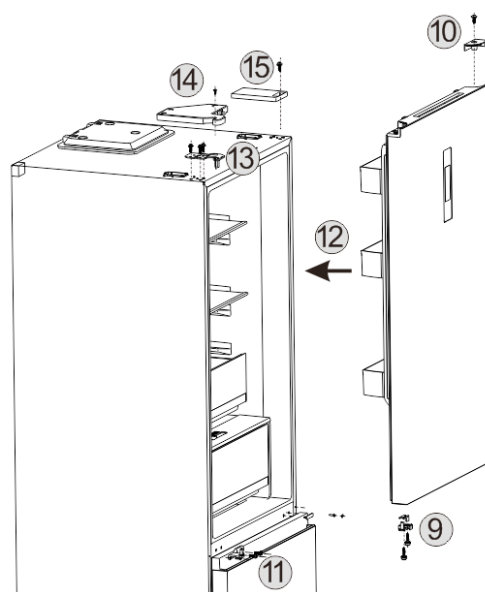
- Номинальная мощность, напряжение и частота тока сети соответствуют максимальной мощности прибора, указанной в спецификации (~220-240 В, частота 50 Гц, ток 1.3 А).
- Сетевая розетка совместима со штепсельной вилкой изделия. В противном случае замените розетку или вилку – обратитесь к квалифицированным специалистам сервисного центра, не используйте удлинители или тройники.
- Подключайте прибор к сети только после окончания его установки.
- Прибор должен быть установлен таким образом, чтобы электрический провод и сетевая розетка оставались доступными.
- Не вытаскивайте вилку из розетки резким движением. Плотнo зажмите вилку в руке, ровно держите ее и аккуратно и извлеките из розетки.

## Перенавешивание дверцы

В случае необходимости можно изменить направление открывания дверцы холодильника. Убедитесь, что прибор отключен от сети. Из лотков, расположенных на двери, уберите все продукты и бутылки.



1. Открутите винты верхней заглушки, затем снимите ее.
2. Отключите разъем шлейфа блока управления и достаньте кабель из распределительной коробки в верхней части двери холодильника.
3. Открутите 3 болта на верхней петле, а затем снимите ее.
4. Открутите болт на заглушке левого отверстия в верхней части холодильника, а затем снимите ее.
5. Открутите 2 болта и винт, которыми крепится средняя петля, а затем снимите ее.
6. Снимите крышку, винт и заглушку с левой стороны средней части холодильника и установите их на правую сторону.
7. Открутите винт с накладной крышки и снимите ее.
8. Открутите два винта правого дверного стопора и снимите его.



9. Выньте левый дверной стопор (пластиковый) из пакета для принадлежностей, установите ее с другой стороны двери вместе с металлической заглушкой, снятой с правой стороны, а затем закрепите их двумя винтами.
10. Достаньте накладную крышку из пакета для принадлежностей, установите ее с правой стороны двери (проложите шлейф проводов внутрь распределительной коробки в верхней части двери холодильника.) и закрепите ее винтами.
11. Выньте левую среднюю петлю из комплекта принадлежностей и закрепите ее на корпусе с помощью двух болтов и одного шурупа.
12. Установите дверцу на корпус.
13. Возьмите верхнюю левую петлю из комплекта принадлежностей, закрепите ее на корпусе с помощью болтов и подсоедините разъем шлейфа проводов.
14. Выньте верхнюю левую крышку петли из комплекта принадлежностей и установите ее на корпус.
15. Установите крышку с отверстием в правом верхнем углу холодильника и закрепите ее болтом.

## ТРАНСПОРТИРОВКА И ХРАНЕНИЕ

- Транспортировать и хранить холодильник необходимо в заводской упаковке, в вертикальном положении.
- Транспорт и хранилища должны обеспечивать защиту приборов от атмосферных осадков и механических повреждений.
- Холодильник должен храниться в помещениях с естественной вентиляцией при температуре воздуха от -50°C до +40 °C, относительной влажности не более 75%, при отсутствии в воздухе кислотных и других паров, вредно действующих на материалы прибора.
- При необходимости перевозки прибора:
  1. Отключите питание от сети.
  2. Перед транспортировкой прибора извлеките из него все содержимое, закрепите стеклянные полки, ящик для фруктов и овощей, выдвижные ящики морозильной камеры и принадлежности клейкой лентой. Затяните ножки прибора, закройте дверцы и заклейте их клейкой лентой.
  3. При перевозке, разгрузке и прочих перемещениях прибора запрещается переворачивать или везти его в горизонтальном положении. Во избежание утечки хладагента угол наклона от вертикального положения не должен превышать 45°. Также необходимо избегать сильной тряски или вибрации. Желательно перемещать и устанавливать прибор вдвоем.



## ВОЗМОЖНЫЕ ПРОБЛЕМЫ И СПОСОБЫ ИХ УСТРАНЕНИЯ

Прежде чем обратиться в сервисный центр, пожалуйста, попробуйте самостоятельно устранить неполадки в работе прибора, руководствуясь таблицей.

Проблема	Причина	Способ устранения
При подключении к сети прибор не включается	Отключено сетевое питание или перегорел предохранитель	Проверить надежность подключения к электрической сети
	Розетка неисправна	Проверить исправность розетки на другом исправном приборе
Охлаждение в камере не происходит	Неправильная работа стартера ПТК	Проверьте исправность работы устройства защиты от перегрузки. Обратитесь в авторизованный сервисный центр.
	Нестабильная работа компрессора	
	Блокирование холодильного контура	Обратитесь в авторизованный сервисный центр
	Некорректная работа вентилятора	
Температура в холодильном отделении не соответствует требуемой	Утечка хладагента	Обратитесь в авторизованный сервисный центр
Температура в морозильном отделении не соответствует требуемой	Некорректная работа вентилятора	Обратитесь в авторизованный сервисный центр
	Сильное обледенение испарителя препятствует свободной циркуляции воздуха	Произведите размораживание морозильного отделения, следуя указаниям соответствующего раздела инструкции. Не допускайте образования сильной наледи, соблюдая указания инструкции.
Неприятный запах	Продукты с сильным запахом или испорченные	Продукты с сильным запахом храните в герметичных контейнерах
		Проверьте камеры на наличие испорченных продуктов – уберите их
	Загрязнение внутренних камер	Регулярно производите очистку внутренних камер, согласно указаниям инструкции в разделе «Очистка и обслуживание».

Компрессор работает непрерывно длительное время	Высокая температура окружающей среды	Обеспечьте дополнительное охлаждение прибора, понизьте температуру в помещении при помощи вентиляции или кондиционера
	Перегруженность продуктами	Не перегружайте камеру продуктами, равномерно распределяйте их внутри
	Продукты очень горячие	Помещайте в холодильник только продукты комнатной температуры
	Частое открывание дверей	Старайтесь как можно реже открывать дверь холодильника и на короткое время
	Техническая неисправность	Обратитесь в авторизованный сервисный центр
Освещение не работает	Отключение подачи электроэнергии	Проверить подключение к электрической сети
	LED-лампа перегорела или неисправна	Обратитесь к квалифицированным специалистам
Двери закрываются неплотно	Мешает неправильно стоящая посуда или продукты	Размещайте правильно продукты и посуду, не перегружайте камеру – следуйте указаниям инструкции
	Наклон холодильника	Устанавливайте прибор на ровной твердой поверхности согласно указаниям раздела «Установка и подключение»
	Повреждение уплотнителя дверцы	Убедитесь, что на уплотнителе нет загрязнений и повреждений
Конденсат скапливается внутри камеры	Дверца закрывается неплотно или была оставлена открытой в течение длительного времени, в результате повышается уровень влажности в камере	Всегда плотно закрывайте дверцу
	Перегруженность камеры продуктами	Не перегружайте камеру продуктами для обеспечения вентиляции и эффективного охлаждения
Перегрев корпуса	Выделение тепла конденсатором и умеренный нагрев корпуса – нормальное явление	
	Сильный перегрев из-за высокой температуры окружающей среды	Обеспечьте дополнительное охлаждение прибора, понизьте температуру в помещении при помощи вентиляции или кондиционера
	Перегруженность продуктами	Не перегружайте камеру продуктами для обеспечения вентиляции и эффективного охлаждения
Конденсат на корпусе, внешней поверхности или на уплотнителе двери		Удалите конденсат мягкой хорошо впитывающей тканью
	При высокой температуре окружающей среды – это нормальное явление	Обеспечьте дополнительное охлаждение прибора, понизьте температуру в помещении при помощи вентиляции или кондиционера
Повышенный шум во время работы	Чрезмерный поток воздуха в системе из-за слишком высокой температуры нагнетания	Обратитесь в авторизованный сервисный центр
	Затруднения в работе вентилятора	
	Гудит компрессор	Нормальное явление
Посторонний шум во время работы	Прибор установлен неправильно или на неровной поверхности	Установите прибор на ровной твердой поверхности, согласно указаниям раздела «Установка и подключение»
	Потрескивание	Нормальное явление: движение хладагента по трубам вызывает посторонние звуки

## ТЕХНИЧЕСКИЕ ДАННЫЕ

Модель	ZRFD362B/ZRFD362W/ZRFD362X
Тип холодильника	Italian Door/отдельностоящий
Система размораживания	Full No Frost
Тип компрессора	инверторный
Расположение морозильной камеры	нижнее
Мощность при разморозке, Вт	160
Мощность LED-лампы, Вт	4.5
Напряжение/Частота, В/Гц	~220-240/50
Номинальная сила тока, А	1.3
Класс электрозащиты	I
Общий объем (полезный), л	401
Объем холодильной камеры (полезный), л	252
Объем морозильной камеры (полезный) л	149
Климатический класс <sup>1</sup>	ST
Класс энергоэффективности <sup>2</sup>	A+
Энергопотребление в год, кВт/ч <sup>3</sup>	353
Тип хладагента	R600a (изобутан), 46 г
Пенообразователь	циклопентан
Мощность замораживания, кг/24 ч	7
Автономное сохранение холода, ч	12
Уровень шума, дБ	37
Материал фасада	н/ж сталь (ZRFD362B/ZRFD362X)/ закаленное стекло (ZRFD362W)
Габаритные размеры (ШхГхВ), мм	600x638x1908
Размеры упаковки (ШхГхВ), мм	663x700x2007
Вес (нетто), кг	70 (ZRFD362B/ZRFD362X) /73 ( ZRFD362W )
Вес (брутто), кг	80 (ZRFD362B/ZRFD362X)/83 (ZRFD362W )
Цвет	черный (ZRFD362B)
	белый (ZRFD362W)
	сталь (ZRFD362X)

1. Таблица значения температур для климатических классов:

Климатический класс	Температура окружающей среды
<b>SN</b>	+ 10°C ... +32°C
<b>N</b>	+ 16°C ... +32°C
<b>ST</b>	+ 16°C ... +38°C
<b>T</b>	+ 16°C ... +43°C

2. От A++ (максимальная эффективность) до D (самая низкая эффективность).

3. Энергопотребление 353 кВт/ч в год основывается на результатах 24-часового стандартного теста. Фактическое энергопотребление зависит от того, какой используется температурный режим и от места расположения прибора.

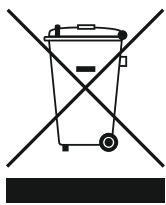
## ПАСПОРТНАЯ ТАБЛИЧКА

Паспортная табличка с основными техническими данными прибора находится внутри холодильной камеры и содержит основную информацию об объеме, напряжении, климатическом классе прибора, типе и количестве хладагента и пр.

## КОМПЛЕКТАЦИЯ

1. Холодильник – 1 шт.
2. Подставка для яиц – 2 шт.
3. Форма для льда – 1 шт.
4. Руководство по эксплуатации – 1 шт.
5. Гарантийный талон – 1 шт.
6. Упаковка – 1 комплект.

## УТИЛИЗАЦИЯ



По окончании срока службы во избежание причинения ущерба жизни, здоровью и имуществу потребителя, а также для предотвращения возможного нанесения вреда окружающей среде, данный прибор должен быть утилизирован отдельно от бытовых отходов в соответствии с правилами по утилизации отходов в вашем регионе. Не выбрасывайте данное изделие вместе с обычным бытовым мусором. Картонная упаковка изготовлена из переработанной бумаги и должна быть утилизирована в пункте сбора макулатуры для вторичной переработки. Сортируйте мусор в соответствии с инструкциями по обращению с отходами. Собирая и перерабатывая отходы, вы помогаете сохранить природные ресурсы планеты. Для получения дополнительной информации о переработке данного прибора, пожалуйста, свяжитесь с вашей местной службой утилизации бытовых отходов.



### ОСТОРОЖНО!

Хладагент и циклопентановые пеноматериалы, используемые при производстве холодильника, являются легковоспламеняющимися веществами, поэтому в случае повреждения охлаждающего контура, холодильник необходимо расположить вдали от любого источника огня и вывезти специализированной службой по утилизации бытовых отходов с соответствующими полномочиями, а затем утилизировать способом отличным от сжигания, во избежание нанесения вреда окружающей среде.



### ВНИМАНИЕ!

При утилизации холодильника снимите дверцу, извлеките полки и ящики. Утилизируйте полки и двери отдельно, чтобы дети не смогли спрятаться и закрыться внутри прибора.

Товар сертифицирован в соответствии с законодательством РФ. В порядке улучшения качества производитель имеет право вносить изменения в дизайн и конструкцию прибора, что может быть не отражено в настоящем руководстве по эксплуатации.

## ГАРАНТИЙНЫЕ ОБЯЗАТЕЛЬСТВА

- При покупке проверьте соответствие номера прибора с номером, указанным в гарантийном талоне. Убедитесь в наличии даты продажи, штампа торгующей организации и разборчивой подписи (или штампа) продавца в гарантийном талоне.
- Срок гарантии на данный прибор составляет 12 месяцев с момента продажи его потребителю. Производитель не несет ответственность за повреждения, вызванные несоблюдением правил эксплуатации и требований по технике безопасности, изложенных в данном руководстве.
- Срок службы прибора составляет 5 лет с даты приобретения, при условии, что изделие используется в строгом соответствии с настоящим руководством по эксплуатации. В течение этого срока эксплуатация не представляет опасности для жизни, здоровья и имущества владельца, а также для окружающей среды. Возможность его дальнейшей безопасной эксплуатации определяется сотрудниками авторизованного сервисного центра по обращению владельца.
- При обращении в авторизованный сервисный центр подготовьте необходимую информацию о приборе, которая размещена на заводской табличке и в чеке покупки: Модель/Серийный номер/Дата продажи.
- Внимание! Запрещается удалять с прибора заводские таблички, т. к. отсутствие серийного номера не позволяет производителю идентифицировать прибор и провести его гарантийное обслуживание.

Информацию о сервисном обслуживании Вы можете получить по телефонам горячей линии ООО «Цюгель Рус»: 8 800 444 08 12, 8(495) 477 47 40, пн-пт 9-18, e-mail: info@zugel.ru или посмотреть на сайте <https://www.zugel.ru>.