



Z Ü G E L

Встраиваемый
морозильник

ZFI871NF

И Н С Т Р У К Ц И Я
П О Э К С П Л У А Т А Ц И И

www.zugel.ru

Уважаемый покупатель!

Благодарим вас за приобретение встраиваемого морозильника ZÜGEL. Бытовая техника ZÜGEL – это сочетание инновационных технологий и высоких стандартов качества. Используя нашу технику, вы непременно останетесь довольны результатом. ZÜGEL - совершенство в быту!

Однокамерный морозильник ZÜGEL предназначен для замораживания и хранения пищевых продуктов, оснащен передовой технологией No Frost. Эта компактная, вместительная, полностью встраиваемая модель гармонично впишется в интерьер любой кухни.

СОДЕРЖАНИЕ

Меры предосторожности.....	5
Общий вид.....	8
Эксплуатация	9
Очистка и обслуживание.....	10
Установка и подключение.....	11
Возможные проблемы и способы их устранения.....	14
Технические данные	16
Утилизация.....	17
Гарантийные обязательства	18



- Высокий класс энергоэффективности A+
- Полезный объем 83 л
- Система размораживания No Frost - это наиболее эффективная система охлаждения и автоматической разморозки морозильной камеры. Обеспечивает принудительную циркуляцию холодного воздуха по всему объему морозильника, препятствует образованию наледи на стенках.
- Инверторный компрессор обеспечивает экономное потребление электроэнергии и низкий уровень шума при работе
- Электронное управление
- 5 температурных режимов от -16 до -24°C
- Производительность замораживания 4 кг/24 ч
- Автономное сохранение холода до 11 часов
- Режим Суперзаморозка – включение низкой температуры для быстрой заморозки – сохраняет витамины и свежесть продуктов
- 3 выдвижных ящика с декоративным стальным обрамлением
- Перенавешиваемые двери
- Регулируемые ножки
- Экологически безопасный: хладагент R600a абсолютно безвреден для окружающей среды

В комплекте

Форма для льда

МЕРЫ ПРЕДОСТОРОЖНОСТИ

Внимательно ознакомьтесь с инструкцией по эксплуатации и содержащейся в ней информацией по безопасному использованию, также изучите рекомендации по обслуживанию прибора. Производитель не несет ответственности за возможные повреждения, вызванные несоблюдением правил эксплуатации и требований по технике безопасности. Сохраните данную инструкцию для последующего использования.

ПРИМЕЧАНИЕ

Все приведенные в инструкции изображения имеют схематичный характер и могут отличаться в зависимости от конкретной модели.

Перед тем как изучить инструкцию, ознакомьтесь с используемыми в ней обозначениями:



Запрещающий знак

Несоблюдение указаний, отмеченных данным знаком, может привести к поломке прибора или создать угрозу здоровью и безопасности пользователя.



Предупреждающий знак

Действуйте строго в соответствии с указаниями инструкциями, в противном случае может произойти поломка прибора или нанесен вред здоровью пользователя.



Знак безопасности

Указания, отмеченные данным знаком, требуют принятия мер особой осторожности. Непринятие таких мер может привести к поломке прибора или создать угрозу получения травм.



ВНИМАНИЕ!

Существует опасность возникновения пожара и поражения электрическим током! Всегда отключайте прибор от сети перед проведением установки, обслуживания или очистки.

Меры предосторожности при установке и перемещении

- Перед установкой убедитесь, что прибор не имеет повреждений.
- Если прибор хранился или транспортировался при отрицательных температурах, перед включением в сеть оставьте его в помещении с комнатной температурой не менее чем на 24 часа.
- Установка прибора должна производиться строго в соответствии с указаниями инструкции раздела «Установка и подключение».
- Устанавливайте прибор на ровную твердую поверхность в хорошо вентилируемом помещении, вдали от источников тепла и прямых солнечных лучей.



- Не устанавливайте прибор в помещениях с повышенной влажностью, чтобы избежать образования ржавчины или снижения теплоизоляционных свойств.
- Не устанавливайте прибор в непосредственной близости от источника открытого огня, избыточного тепла и влаги, плит, от труб водоснабжения и канализации.



- При установке оставляйте необходимые зазоры между прибором и ближайшими поверхностями для обеспечения вентиляции и охлаждения прибора. Это необходимо для обеспечения нормальной работы системы охлаждения и безопасной работы прибора.



- При установке не перекрывайте вентиляционные отверстия на корпусе.
- Во время перемещения или установки не тяните прибор за открытые дверцы или ручки, а также за любые выступающие элементы, не прикасайтесь к конденсатору и компрессору на задней стенке.



- Транспортируйте прибор под углом не более 40° по отношению к поверхности, последующее подключение прибора к сети производите не ранее, чем через 24 часа после его установки.



- Не располагайте на верхней части прибора тяжелые посторонние предметы, которые могут упасть при открывании дверцы и причинить травму.
- Во избежание возникновения пожара не храните в морозильнике и не размещайте рядом с ним легковоспламеняющиеся вещества и материалы.



- Перед установкой прибора удалите упаковочные материалы (картон, амортизирующая пена, пленка и пр.). После распаковки прибора не оставляйте пленку, пенополистирол и другие упаковочные материалы в свободном доступе для детей, т. к. это может быть опасно для их жизни и здоровья – существует опасность травмы или удушья.

Общие меры предосторожности



Данный прибор предназначен для хранения и замораживания пищевых продуктов в домашних условиях во внутренних помещениях. Не допускается использование прибора для хранения любых других предметов, лекарственных средств и пр.

- Прибор должен эксплуатироваться при температуре окружающей среды от 16 до 38°C.
- Дети не должны находиться рядом с прибором, играть с ним, включать его самостоятельно, а также производить очистку и техническое обслуживание без контроля взрослых.
- Не позволяйте детям залезать внутрь прибора или на его фасад – это может привести к удушью или травмам от падения.
- Данный прибор может использоваться детьми в возрасте от 8 лет и старше, людьми с отсутствием опыта и знаний, а также с ограниченными физическими, сенсорными или умственными способностями в случае, если они находятся под наблюдением ответственных лиц или были проинструктированы относительно безопасного использования устройства и осознают связанные с этим опасности.
- Рекомендуется установить на фасад двери замок, ключ от которого храните в недоступном для детей месте.



ОСТОРОЖНО!

Прибор содержит хладагент изобутан (R600a), безвредный для окружающей среды, но огнеопасный. В случае повреждения охлаждающего контура и утечки хладагента необходимо исключить возможность возгорания, не вставляйте и не вынимайте штепсельную вилку. После тщательного проветривания помещения отключите прибор от сети и обратитесь в авторизованный сервисный центр.



ВНИМАНИЕ!

Не допускайте повреждения холодильного контура. Хладагент ядовит и при попадании в глаза или на слизистые оболочки может вызвать сильное раздражение. В этом случае тщательно промойте глаза и слизистые большим количеством воды и обратитесь к врачу.

- В случае появления задымления или возгорания немедленно отключите прибор от сети. Не пытайтесь залить пламя водой, а перекройте очаг возгорания плотным одеялом и хорошо проветрите помещение.



ВНИМАНИЕ!

В случае утечки бытового газа перекройте подачу газа, откройте двери и окна, чтобы хорошо проветрить помещение. Не отключайте морозильник и другие электроприборы от сети, поскольку искра может вызвать возгорание и взрыв.

- Не устанавливайте на морозильник другие электроприборы, например, СВЧ-печь, чтобы избежать появления электромагнитных помех.
- Включенный прибор может также привести к помехам в работе мобильного и стационарного телефона, радиоприемника, телевизора - старайтесь держать их как можно дальше от холодильника.
- Не устанавливайте рядом с морозильником другие электроприборы, чтобы избежать образования избыточного конденсата и повреждения прибора.
- Запрещается хранить в морозильнике легковоспламеняющиеся, взрывоопасные вещества, едкие кислоты или щелочи, аэрозольные баллончики.
- Прибор должен эксплуатироваться при температуре окружающей среды, указанной в технических данных. Эксплуатация прибора вне указанного диапазона может привести к его поломке.
- Не устанавливайте прибор в помещениях с отрицательными температурами, на открытом воздухе или в местах, где на него может попасть вода.
- Не допускается попадание воды, влаги, пр. жидких средств на прибор во избежание образования ржавчины или повреждения электроизоляции.
- Не касайтесь мокрыми руками продуктов и предметов, особенно металлических, которые находятся в морозильной камере, чтобы предотвратить обморожение.
- Не кладите в рот сильно замороженные продукты и лед, чтобы избежать обморожения.
- При закрывании двери будьте осторожны и следите за тем, чтобы не прищемить пальцы.
- Закрывайте дверь прибора аккуратно, чтобы предотвратить падение находящихся в нем предметов.
- Не закрывайте дверь при выдвинутых ящиках – это может повредить прибор и его конструктивные элементы.
- При установке прибора не перегибайте сильно сетевой шнур, избегайте его изломов или повреждения об острые края.

- Следите за тем, чтобы на сетевом шнуре не находились тяжелые предметы (мебель, ковры и пр.)
- Не подключайте прибор с помощью удлинителей или переносных источников питания.
- Не храните и не используйте внутри или рядом с прибором любые легковоспламеняющиеся вещества во избежание пожара.



ПРЕДУПРЕЖДЕНИЕ! Не используйте внутри прибора электрические устройства, не разрешенные производителем.

- При повреждении дверцы или дверного уплотнителя эксплуатация прибора запрещается. Не производите ремонт самостоятельно – обратитесь в авторизованный сервисный центр.
- Для получения консультации, осмотра, приобретения оригинальных запчастей и ремонта прибора в случае необходимости всегда обращайтесь в авторизованный сервисный центр.
- Не используйте жесткие абразивные чистящие средства или острые металлические скребки для очистки дверцы, внутренних и внешних поверхностей, так как они могут поцарапать поверхность и вызвать повреждение прибора.
- Для очистки поверхности используйте мягкую ткань и при необходимости нейтральные чистящие средства. Нельзя применять агрессивные химические средства, а также такие растворители как бензин, спирт, амилацетат и пр.
- При сильных загрязнениях используйте специальные средства для очистки холодильников (морозильников) – строго следуйте указаниям по их применению.
- Для очистки прибора не используйте бытовые пароочистители и спрей-очистители.
- Запрещается использовать фены для размораживания, осушители и свечи для освежения воздуха внутри камеры – это может вызвать взрыв и нанести ущерб здоровью и имуществу.

Меры предосторожности при электрическом подключении

Опасность поражения электрическим током!



Отключите электрическое питание перед установкой, очисткой и обслуживанием прибора. Невыполнение этого требования может привести к поражению электрическим током.

- Для безопасной и эффективной эксплуатации прибор должен быть правильно подключен к электросети и заземлен в соответствии с действующими стандартами безопасности. Производитель не несет ответственности за ущерб, причиненный людям или имуществу из-за неправильного или несоответствующего требованиям подключения прибора к электросети, произведенного не уполномоченными на данную операцию специалистами.
- ПРЕДУПРЕЖДЕНИЕ!** Во избежание короткого замыкания или возникновения пожара, не используйте прибор, если сетевой шнур или вилка повреждены, а также если между сетевой вилкой и розеткой неплотный контакт. В случае возникновения неисправности, чтобы избежать возгорания или поражения электрическим током, прекратите эксплуатацию прибора и отключите его от сети. Не производите ремонт самостоятельно – обратитесь к квалифицированным специалистам авторизованного сервисного центра.

- Сетевой шнур должен быть заземлен.
- Во избежание поражения электрическим током, доставая сетевой шнур из розетки, держитесь за вилку, не тяните за шнур, при этом руки обязательно должны быть сухими!
- Прибор относится к I классу защиты – это означает, что помимо стандартной изоляции в нем предусмотрены дополнительные меры безопасности от поражения электрическим током: открытые части подсоединяются к защитному заземлению, в результате чего при повреждении изоляции токопроводящие элементы не будут находиться под напряжением.



ВНИМАНИЕ!

В случае аварийного отключения электричества или перед проведением работ по обслуживанию прибора отключайте его от сети. Последующее подключение к электросети должны проводиться не ранее, чем через 5 минут с момента отключения, чтобы избежать повреждения компрессора.

Меры предосторожности при хранении продуктов

- При выборе условий хранения продуктов строго следуйте рекомендациям производителя.
- Все продукты должны быть завернуты в бумагу, пакеты или упакованы в специальные пищевые контейнеры. Продукты не должны соприкасаться с непосредственно с внутренней поверхностью камеры.
- Не храните в морозильной камере напитки и другие жидкости в бутылках или банках, которые могут треснуть при заморозке и повредить прибор.
- Газированные напитки также не следует хранить в морозильной камере.
- Храните сырое мясо и рыбу в отдельных контейнерах, чтобы они не соприкасались с другими продуктами питания.
- Следите за сроками хранения продуктов, рекомендованными производителями.
- Если прибор в течение длительного времени находится в помещении с температурой, выходящей за рамки диапазона, указанного в технических характеристиках, то эффективность его работы и охлаждающие свойства могут ухудшиться. Соответственно, продукты могут разморозиться.
- Если дверь морозильника остается длительное время открытой, это может вызвать значительное повышение температуры в камере и нарушение нормальной работы прибора.
- При отключении и размораживании морозильника обеспечьте необходимые условия для хранения замороженных продуктов, чтобы они не разморозились и не испортились, пока прибор будет находиться в выключенном состоянии.
- Во время размораживания морозильной камеры обеспечьте замороженным продуктам необходимый температурный режим.
- Повышение температуры замороженных продуктов во время разморозки, технического обслуживания или очистки морозильной камеры сокращает их срок хранения.
- Запрещается повторно замораживать размороженные продукты.

ПЕРЕД ПЕРВЫМ ВКЛЮЧЕНИЕМ

- Перед первым включением, чтобы удалить пыль и загрязнения, оставшиеся после производства и транспортировки, промойте внутреннее пространство морозильника с раствором пищевой соды и теплой воды или мягким моющим средством. Затем тщательно протрите его и просушите.
- Первое включение прибора в электросеть после установки произведите не ранее чем через 24 часа после его установки.
- Прежде чем впервые после подключения поместить в морозильник продукты, дайте прибору поработать не менее 4 часов, в течение которых температура внутри камеры будет автоматически регулироваться.
- После этого, как морозильник проработает некоторое время и полностью остынет, положите в него продукты. Обычно для их полного охлаждения требуется 2-3 часа, летом при высокой температуре более 4 часов. Старайтесь как можно реже открывать дверцу морозильника за это время, пока продукты не охладятся.

ПРИМЕЧАНИЕ

Внутри нового прибора может присутствовать специфический запах, который исчезнет сразу после начала эксплуатации и установки в камере прибора низкой температуры.

Z Ü G E L

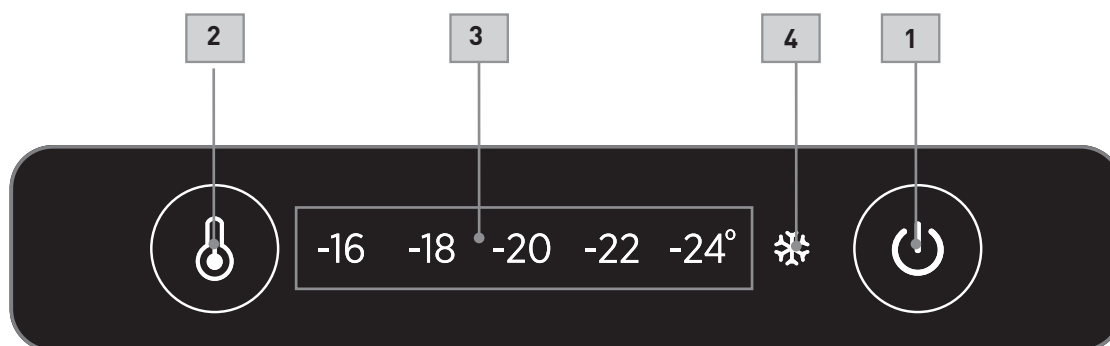
ОБЩИЙ ВИД



ПРИМЕЧАНИЕ

Прибор изображен схематично, в реальности внешний вид может несколько отличаться от изображения, что не влияет на его функциональность.

ПАНЕЛЬ УПРАВЛЕНИЯ



1. Кнопка включения/выключения
2. Кнопка регулировки температуры
3. Индикаторы температурного режима
4. Индикатор включения режима Суперзаморозка

ЭКСПЛУАТАЦИЯ

Включение/Выключение прибора


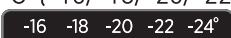
- Вставьте вилку сетевого шнура в электророзетку.
- Прибор включится в работу на предустановленном температурном режиме -18°C.

ВНИМАНИЕ!




Прибор предназначен для бесперебойной работы с момента подключения. Старайтесь не выключать прибор без крайней необходимости (обслуживание, перевозка и пр.) и не делать перерывы в работе морозильника, в противном случае срок его службы и эффективной работы может сократиться.

Регулировка температурного режима в морозильной камере

- Предустановленный и оптимальный температурный режим в морозильной камере составляет -18°C.
- Чтобы при необходимости изменить температуру,

последовательным нажатием кнопки **Температура**  установите нужное значение температуры от -16 до -24°C [-16/-18/-20/-22/-24], соответствующий индикатор  будет гореть.

Режим Суперозаморозка

- Чтобы включить режим быстрой заморозки, последовательным нажатием кнопки  выберите на дисплее индикатор .
- Морозильная камера будет работать при температуре -24°C, индикатор будет гореть. Максимальное время работы режима быстрой заморозки составляет 24 часа, после чего произойдет его автоматическое отключение, индикатор  погаснет, и камера вернется к предустановленному температурному режиму.

ИСПОЛЬЗОВАНИЕ МОРОЗИЛЬНИКА

Прибор предназначен для замораживания и хранения продуктов питания при низких температурах. Подходит для хранения мяса, рыбы, полуфабрикатов и других продуктов в течение длительного времени.

- Мясо желательно разрезать на небольшие куски для более быстрой заморозки и удобного хранения.
- Порции продуктов весом до 1 кг легко замораживаются и размораживаются.
- Каждый продукт должен быть помещен в отдельную упаковку с указанием даты заморозки и срока хранения.
- Запрещается повторное замораживание продуктов после размораживания.

ПРИМЕЧАНИЕ

- Не рекомендуется сразу после первого подключения к сети заполнять морозильную камеру большим количеством продуктов - это может неблагоприятно повлиять на эффективность замораживания и охлаждающие функции прибора. Дайте поработать прибору 2-4 часа, прежде чем приступить к его наполнению.
- Не помещайте горячие продукты в морозильную камеру, предварительно остудите их до комнатной температуры.
- Не перегружайте морозильную камеру продуктами - они не должны препятствовать свободной циркуляции воздуха, в противном случае это может негативно сказаться на охлаждающих функциях прибора.

- Соблюдайте необходимый температурный режим и сроки хранения замороженных продуктов, указанные на заводской упаковке.

Рекомендуемые сроки хранения в морозильной камере*

Вид продукта	Срок хранения, месяцы
Говядина	6-8
Телятина	3-6
Субпродукты	1-2
Свинина	3-6
Птица	6-8
Рыба	3-6
Овощи, фрукты	10-12

*Точные сроки хранения каждого конкретного продукта зависят от его качества и проведенной предварительной обработки перед замораживанием, а также от индивидуальных предпочтений и требований потребителя.

Рекомендации по энергосбережению

- Прибор устанавливайте в самой прохладной части комнаты, вдали от источников тепла и отопительных приборов. Не допускайте попадания на него прямых солнечных лучей.
- Не помещайте в морозильник горячие продукты, дайте им остыть до комнатной температуры.
- Не перегружайте прибор продуктами, т. к. это сказывается на работе компрессора. При слишком медленном замораживании некоторые продукты могут испортиться.
- Тщательно упаковывайте еду, ставьте в морозильник только сухую посуду - это поможет уменьшить образование наледи.
- Не застилайте ящики внутри прибора фольгой, бумагой или бумажными полотенцами - это мешает циркуляции холодного воздуха и снижает эффективность работы прибора.
- Продукты должны храниться в определенном порядке и быть промаркированы, чтобы свести к минимуму открывание холодильника и сократить время поиска нужных продуктов.
- Не открывайте дверь прибора, если в этом нет необходимости.
- Старайтесь взять максимальное количество необходимых продуктов за одно открывание двери, после чего немедленно закройте дверцу прибора.
- Следите за чистотой конденсатора и компрессора на задней стенке прибора, регулярно производите их очистку, согласно указаниям инструкции в разделе «Очистка и обслуживание».

ОЧИСТКА И ОБСЛУЖИВАНИЕ

Необходимо постоянно поддерживать чистоту и порядок во внутренней камере и ящиках морозильника и регулярно производить их очистку. Это позволит избежать появления неприятных запахов и гарантирует длительную и эффективную эксплуатацию прибора. Также необходимо регулярно убирать пыль на задней стенке прибора и вокруг него, чтобы уменьшить потребление электроэнергии и повысить его охлаждающую производительность.

- Перед проведением очистки отключите прибор от сети, достаньте из него все продукты, поместите их в холодное место.



ВНИМАНИЕ!

После отключения прибора от сети должно пройти не менее 5 минут перед последующим подключением к электросети, чтобы избежать выхода из строя компрессора.

- Внутренние поверхности прибора протрите слегка влажной тряпкой, при необходимости используйте нейтральное моющее средство. После чего протрите чистой тряпкой, смоченной в воде, а затем насухо мягкой тканью или салфеткой.
- Будьте осторожны с использованием воды при очистке, чтобы не повредить электроизоляцию прибора и не вызвать короткое замыкание.
- Для очистки электрических компонентов, таких как панель управления, светодиоды, используйте только сухие материалы.



ВНИМАНИЕ!

Запрещается извлекать и перемещать любые трубки и кабели, находящиеся внутри прибора, и использовать для очистки острые предметы, чтобы избежать повреждения внутренних элементов прибора.

- При необходимости аккуратно снимите и промойте под проточной водой ящики, после чего хорошо просушите их и снова установите в прибор.
- Следите за чистотой и исправностью резинового уплотнителя двери прибора – это влияет на качество его работы. В случае соприкосновения со сладкими или липкими продуктами, уплотнитель может затем при открывании приклеиваться к дверной рамке и порваться. Необходимо тщательно промыть его и хорошо просушить. В случае повреждения уплотнителя обратитесь в авторизованный сервисный центр для его замены.
- Для очистки прибора не используйте жёсткие губки, абразивные чистящие и агрессивные химические средства – это может повредить прибор.
- При сильных загрязнениях используйте специальные средства для очистки холодильников (морозильников). Строго следуйте указаниям по их применению.
- Следите за тем, чтобы чистящие средства не оставались на поверхностях прибора, тщательно удаляйте их остатки после очистки.
- Не используйте для очистки бытовые пароочистители и спрей-очистители.
- Съемные части прибора запрещается мыть в посудомоечной машине.
- Регулярно очищайте от пыли конденсатор (решетку) и компрессор на задней стенке прибора, используйте для этого мягкую щетку – это позволит повысить производительность прибора и снизить потребление

электроэнергии.

- Перед последующим включением прибора оставьте его на некоторое время с открытой дверью для естественного проветривания и высыхания.

Размораживание

- Система No Frost обеспечивает принудительную циркуляцию холодного воздуха и позволяет избежать образования наледи на стенках, таким образом необходимости размораживания морозильной камеры нет.
- Однако периодически камеру можно отключать и производить очистку прибора. Это необходимо для санитарной обработки и предотвращения размножения бактерий, а также как профилактика появления неприятных запахов.
- Если наледь образовалась, камеру необходимо разморозить, т. к. это значительно увеличивает потребление электроэнергии.

ПРИМЕЧАНИЕ

Если в камере морозильника регулярно образуется наледь, то причина может быть в неплотном прилегании двери, вызванном поврежденным уплотнителем, а также в неправильно установленном или слишком тяжелом фасаде.

- Отключите прибор от сети и дождитесь, пока лед растает. Затем удалите излишнюю влагу, протрите насухо все внутреннее пространство и дайте морозильнику до включения постоять некоторое время с открытой дверью для естественного проветривания и высыхания.
- Не используйте механические устройства или другие способы для ускорения процесса размораживания.
- После размораживания, очистки и полного высыхания включите прибор в сеть. Через 2-3 часа поместите в камеру продукты.

При отключении электроэнергии

- Прибор предназначен для бесперебойной работы с момента подключения. Старайтесь не делать перерывы в работе прибора, в противном случае срок его службы может сократиться.
- В случае аварийного отключения электроснабжения продукты могут храниться в морозильнике в течение нескольких часов даже летом. Во время отключения электричества старайтесь не открывать двери и не помещать в камеры новые продукты.

Если морозильник не используется длительное время

Отключите его от сети, при необходимости разморозьте, произведите очистку камеры и хорошо просушите. Прибор должен находиться во выключенном состоянии и с открытой дверью, чтобы предотвратить образование неприятных запахов и плесени внутри.

УСТАНОВКА И ПОДКЛЮЧЕНИЕ


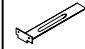


Установку и подключение прибора должны производить квалифицированные специалисты авторизованного сервисного центра. Производитель не несет ответственность за возможный ущерб, нанесенный людям или имуществу вследствие неправильного подключения прибора. Установка прибора должна производиться строго в соответствии с указаниями инструкции.

Установка

- На время проведения любых работ по установке и подключению прибор обязательно должен быть отключен от источника питания. Невыполнение этого требования может привести к поражению электрическим током.
- Перед установкой убедитесь, что прибор не имеет внешних повреждений, таких как смещение или дефекты дверцы, повреждение охлаждающего контура или компрессора, вмятины или повреждения поверхностей холодильника. В случае их обнаружения не подключайте его – обратитесь в авторизованный сервисный центр.
- Прибор необходимо устанавливать на твердой и ровной поверхности, запрещается установка на ковровых и пр. мягких покрытиях.
- Пол кухни и дно прибора должны находиться на одном уровне, чтобы избежать затруднений при заборе воздуха.
- Сетевая розетка должна быть легкодоступна при необходимости.

- В соответствии с правилами техники безопасности после встраивания прибора возможность контакта с его электрическими частями должна быть исключена.
- Оставьте достаточно места для свободного открывания дверцы и выдвижения ящиков.
- Оставьте необходимые зазоры для свободной циркуляции воздуха и обеспечения хорошей вентиляции прибора во время работы.
- Если в шкафу, в который встраивается прибор, не обеспечивается достаточная вентиляция, то необходимо предусмотреть дополнительные вентиляционные отверстия в цоколе и другие средства для обеспечения естественного притока воздуха. Чем более свободно происходит циркуляция воздуха внутри шкафа, тем более эффективно и эргономично работает морозильник.

Монтажный комплект

	Саморезы 3.9x12, T20
	Соединительная пластина
	Винты
	Заглушка (крышка) дверной петли

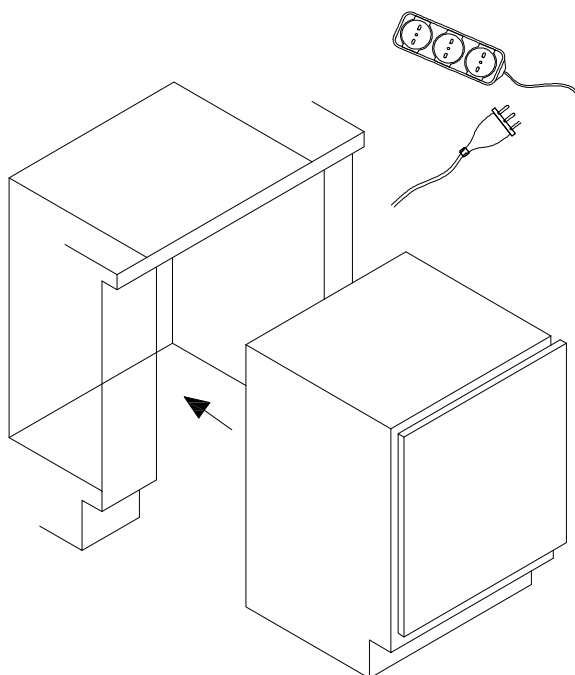
Встраивание

- Перед встраиванием морозильника в шкаф сетевой шнур пропустите через отверстие на левой стенке шкафа. Если розетка находится внутри шкафа, сначала вставьте вилку в розетку. При необходимости розетка должна быть легкодоступна.

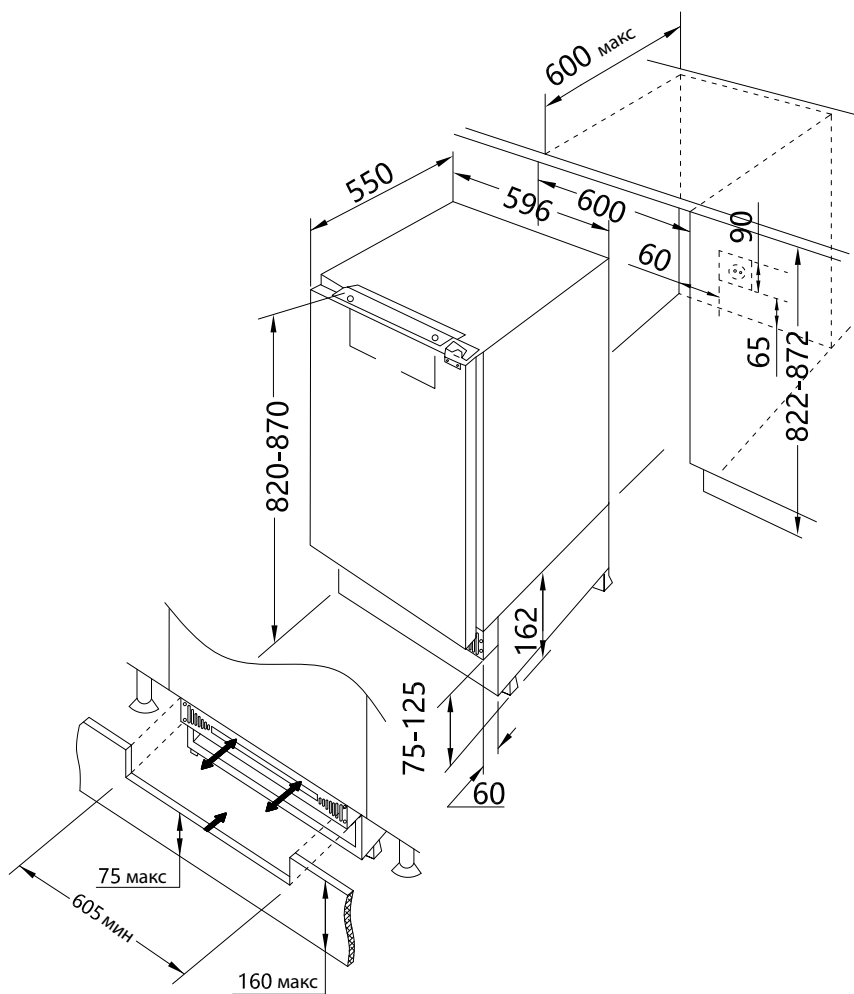


ОСТОРОЖНО!

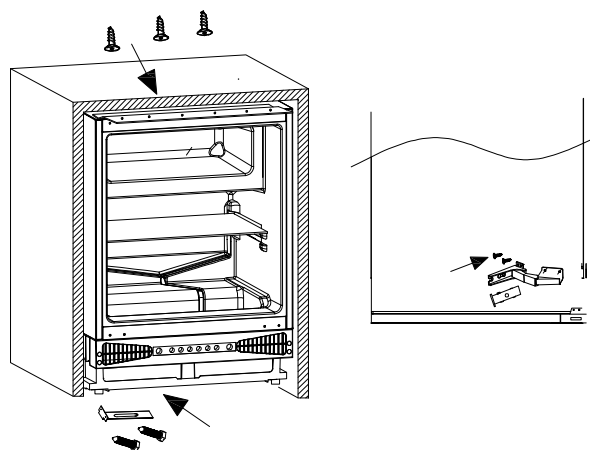
При установке не зажмите сетевой шнур – это может привести к возникновению возгорания и пожару.



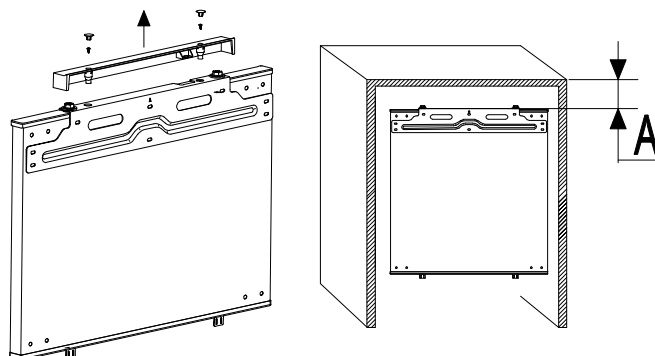
1. Установите морозильник в нишу, строго руководствуясь размерами, приведенными на схеме.



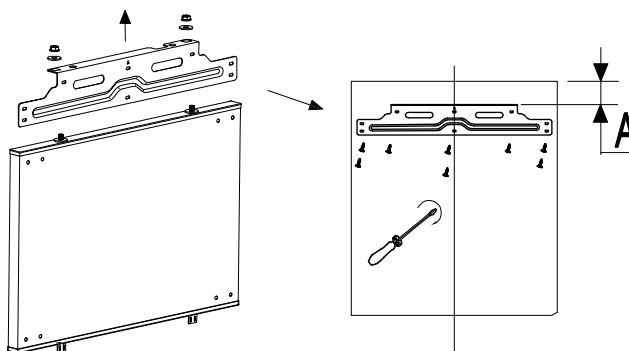
2. Отрегулируйте положение прибора, закрепите его сверху и снизу с помощью саморезов и пластин. Зафиксируйте дверные петли на морозильнике и боковой стенке шкафа с помощью саморезов, затем установите защитные заглушки на петли.



3. Снимите декоративную крышку и измерьте расстояние А.

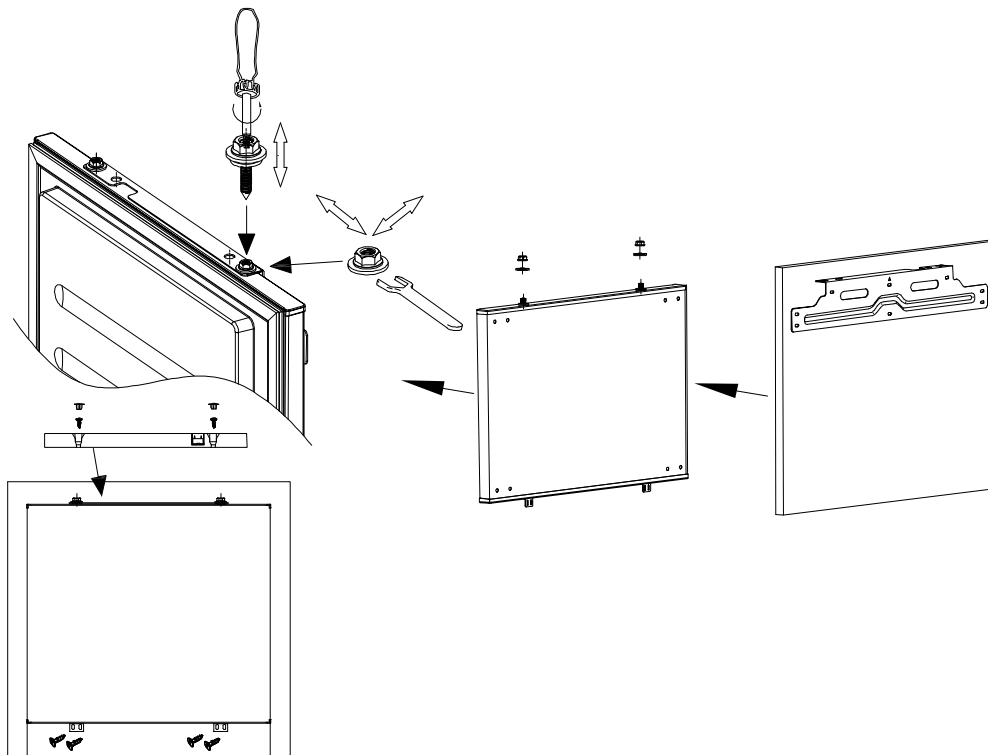


4. Снимите соединительную металлическую пластину и установите ее на фасад.



5. Навесьте фасад на дверь морозильника:

- С помощью отвертки затяните винты и отрегулируйте верхний и нижний зазоры между фасадом и дверцей.
- Навесьте фасад на дверцу морозильника. С помощью отвертки T20 и винтов отрегулируйте верхний и нижний зазоры между фасадом и дверцей. Поворотом гаек с помощью ключа на 13 отрегулируйте передний и задний зазоры между фасадом и дверцей.

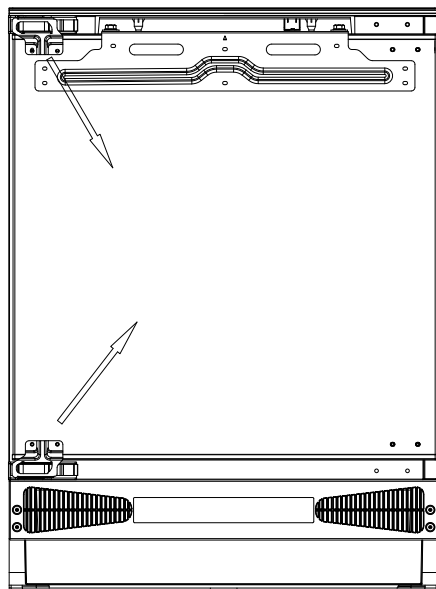


После установки убедитесь в следующем:

- дверь закрывается правильно и плотно;
- винты затянуты до конца;
- уплотнительная прокладка плотно прилегает к корпусу холодильника и шкафу.

Перенавешивание дверцы

В случае необходимости можно изменить направление открывания дверцы морозильника. Для выполнения этой операции мы рекомендуем обратиться к квалифицированному специалисту. Перед началом работы убедитесь, что прибор отключен от сети.



После перенавешивания дверцы уплотнитель обычно сжимается. Используйте фен, не открывая дверцу, чтобы нагреть уплотнитель и заполнить зазор между дверцей и корпусом прибора. Держите фен на расстоянии не ближе 10 см от уплотнителя, чтобы избежать его повреждения. После завершения работы дайте уплотнителю и дверце остыть, прежде чем прикасаться к ним.

Электрическое подключение

Перед подключением прибора к сети электропитания убедитесь в следующем:

- > Номинальная мощность, напряжение и частота тока сети соответствуют максимальной мощности прибора, указанной в спецификации (~220-240 В, частота 50 Гц, ток 0.8 А).
- > Сетевая розетка совместима со штепсельной вилкой изделия. В противном случае замените розетку или вилку – обратитесь к квалифицированным специалистам сервисного центра, не используйте удлинители или тройники.
- Подключайте прибор к сети только после окончания его установки.
- Прибор должен быть установлен таким образом, чтобы электрический провод и сетевая розетка оставались доступными.
- Не вытаскивайте вилку из розетки резким движением. Плотно зажмите вилку в руке, ровно держите ее и аккуратно и извлеките из розетки.

ТРАНСПОРТИРОВКА И ХРАНЕНИЕ

- Транспортировать и хранить морозильник необходимо в заводской упаковке, в вертикальном положении.
- Транспорт и хранилища должны обеспечивать защиту приборов от атмосферных осадков и механических повреждений.
- Морозильник должен храниться в помещениях с естественной вентиляцией при температуре воздуха от -50°C до $+40^{\circ}\text{C}$, относительной влажности не более 75%, при отсутствии в воздухе кислотных и других паров, вредно действующих на материалы прибора.
- При необходимости перевозки прибора:
 1. Отключите питание от сети.
 2. Перед транспортировкой прибора извлеките из него все содержимое, закрепите выдвижные ящики морозильной камеры и принадлежности клейкой лентой. Затяните ножки прибора, закройте дверцу и заклейте ее клейкой лентой.
 3. При перевозке запрещается переворачивать прибор или везти его в горизонтальном положении, угол наклона от вертикального положения не должен превышать 40° . Также необходимо избегать сильной тряски или вибрации.
 4. Желательно перемещать и устанавливать прибор вдвоем.



ВОЗМОЖНЫЕ ПРОБЛЕМЫ И СПОСОБЫ ИХ УСТРАНЕНИЯ

Прежде чем обратиться в сервисный центр, пожалуйста, попробуйте самостоятельно устранить неполадки в работе прибора, руководствуясь таблицей.

Проблема	Причина	Способ устранения
При подключении к сети прибор не включается	Отключено сетевое питание или перегорел предохранитель	Проверить надежность подключения к электрической сети
	Розетка неисправна	Проверить исправность розетки на другом исправном приборе
Охлаждение в камере не происходит	Неправильная работа стартера ПТК	Проверьте исправность работы устройства защиты от перегрузки. Обратитесь в авторизованный сервисный центр.
	Нестабильная работа компрессора	
	Блокирование холодильного контура	Обратитесь в авторизованный сервисный центр
	Некорректная работа вентилятора	
Температура в морозильном отделении не соответствует требуемой	Некорректная работа вентилятора	Обратитесь в авторизованный сервисный центр
	Неплотное прилегание дверцы	Проверьте исправность и чистоту уплотнителя дверцы
	Сильное обледенение испарителя препятствует свободной циркуляции воздуха	Произведите размораживание морозильного отделения, следуя указаниям соответствующего раздела инструкции. Не допускайте образования сильной наледи, соблюдая указания инструкции.
Неприятный запах	Продукты с сильным запахом или испорченные	Продукты с сильным запахом храните в герметичных контейнерах
		Проверьте камеру на наличие испорченных продуктов – уберите их
	Загрязнение внутренней камеры	Регулярно производите очистку внутренней камеры, согласно указаниям инструкции в разделе «Очистка и обслуживание».

Компрессор работает непрерывно длительное время	Высокая температура окружающей среды	Обеспечьте дополнительное охлаждение прибора, понизьте температуру в помещении при помощи вентиляции или кондиционера
	Перегруженность продуктами	Не перегружайте камеру продуктами, равномерно распределяйте их внутри
	Продукты очень горячие	Помещайте в холодильник только продукты комнатной температуры
	Частое открывание дверей	Старайтесь как можно реже открывать дверь холодильника и на короткое время
	Техническая неисправность	Обратитесь в авторизованный сервисный центр
Дверь закрывается неплотно	Мешает неправильно стоящая посуда или продукты	Размещайте правильно продукты и посуду, не перегружайте камеру – следуйте указаниям инструкции
	Наклон морозильника	Устанавливайте прибор на ровной твердой поверхности согласно указаниям раздела «Установка и подключение»
	Слишком тяжелый фасад или его неправильная установка на дверцу	Соблюдайте рекомендации по выбору и установке фасада
	Повреждение уплотнителя дверцы	Убедитесь, что на уплотнителе нет загрязнений и повреждений
Перегрев корпуса	Выделение тепла конденсатором и умеренный нагрев корпуса – нормальное явление	
	Сильный перегрев из-за высокой температуры окружающей среды	Обеспечьте дополнительное охлаждение прибора, понизьте температуру в помещении при помощи вентиляции или кондиционера
	Перегруженность продуктами	Не перегружайте камеру продуктами для обеспечения вентиляции и эффективного охлаждения
Конденсат на корпусе, внешней поверхности или на уплотнителе двери	При высокой температуре окружающей среды – это нормальное явление	Удалите конденсат мягкой хорошо впитывающей тканью
		Обеспечьте дополнительное охлаждение прибора, понизьте температуру в помещении при помощи вентиляции или кондиционера
Повышенный шум во время работы	Чрезмерный поток воздуха в системе из-за слишком высокой температуры нагнетания	Обратитесь в авторизованный сервисный центр
	Затруднения в работе вентилятора	
	Гудит компрессор	Нормальное явление
Посторонний шум во время работы	Прибор установлен неправильно или на неровной поверхности	Установите прибор на ровной твердой поверхности, согласно указаниям раздела «Установка и подключение»
	Потрескивание	Нормальное явление: движение хладагента по трубам вызывает посторонние звуки
Один или несколько индикаторов на панели управления постоянно мигают	Прибор неисправен	Обратитесь в авторизованный сервисный центр

ТЕХНИЧЕСКИЕ ДАННЫЕ

Модель	ZFI871NF
Тип	встраиваемый морозильник
Система размораживания	No Frost
Тип компрессора	инверторный
Мощность при разморозке, Вт	160
Напряжение/Частота, В/Гц	~220-240/50
Номинальная сила тока, А	0.8
Класс электробезопасности	I
Полезный объем, л	83
Климатический класс ¹	N-ST
Класс энергоэффективности ²	A+
Энергопотребление в год, кВт/ч ³	214
Режим Суперзаморозка	+
Тип хладагента	R600a (изобутан)/32 г
Пенообразователь	циклопентан
Мощность замораживания, кг/24 ч	4
Автономное сохранение холода, ч	11
Уровень шума, дБ	41
Габаритные размеры (ШхГхВ), мм	596x550x818
Размеры упаковки (ШхГхВ), мм	640x600x880
Вес (нетто), кг	28.5
Вес (брутто), кг	31
Длина сетевого шнура, см	180

1. Таблица значения температур для климатических классов:

Климатический класс	Температура окружающей среды
SN	+ 10°C ... +32°C
N	+ 16°C ... +32°C
ST	+ 16°C ... +38°C
T	+ 16°C ... +43°C

2. От A+++ (максимальная эффективность) до D (самая низкая эффективность).
 3. Энергопотребление 214 кВт/ч в год основывается на результатах 24-часового стандартного теста. Фактическое энергопотребление зависит от того, какой используется температурный режим и от места расположения прибора.



ПАСПОРТНАЯ ТАБЛИЧКА

Паспортная табличка с основными техническими данными прибора находится внутри камеры и содержит основную информацию об объеме, напряжении, климатическом классе прибора, типе и количестве хладагента и пр.

КОМПЛЕКТАЦИЯ

1. Морозильник – 1 шт.
2. Форма для льда – 1 шт.
3. Руководство по эксплуатации – 1 шт.
4. Гарантийный талон – 1 шт.
5. Упаковка – 1 комплект.

УТИЛИЗАЦИЯ



По окончании срока службы во избежание причинения ущерба жизни, здоровью и имуществу потребителя, а также для предотвращения возможного нанесения вреда окружающей среде, данный прибор должен быть утилизирован отдельно от бытовых отходов в соответствии с правилами по утилизации отходов в вашем регионе. Не выбрасывайте данное изделие вместе с обычным бытовым мусором. Картонная упаковка изготовлена из переработанной бумаги и должна быть утилизирована в пункте сбора макулатуры для вторичной переработки. Сортируйте мусор в соответствии с инструкциями по обращению с отходами. Собирая и перерабатывая отходы, вы помогаете сохранить природные ресурсы планеты. Для получения дополнительной информации о переработке данного прибора, пожалуйста, свяжитесь с вашей местной службой утилизации бытовых отходов.

ОСТОРОЖНО!



Хладагент и циклопентановые пеноматериалы, используемые при производстве морозильника, являются легковоспламеняющимися веществами, поэтому в случае повреждения охлаждающего контура, морозильник необходимо расположить вдали от любого источника огня и вывезти специализированной службой по утилизации бытовых отходов с соответствующими полномочиями, а затем утилизировать способом отличным от сжигания, во избежание нанесения вреда окружающей среде.



ВНИМАНИЕ!

При утилизации морозильника снимите дверь, извлеките ящики. Утилизируйте дверь отдельно, чтобы дети не смогли спрятаться и закрыться внутри прибора.

Товар сертифицирован в соответствии с законодательством РФ. В порядке улучшения качества производитель имеет право вносить изменения в дизайн и конструкцию прибора, что может быть не отражено в настоящем руководстве по эксплуатации.



ГАРАНТИЙНЫЕ ОБЯЗАТЕЛЬСТВА

- При покупке проверьте соответствие номера прибора с номером, указанным в гарантийном талоне. Убедитесь в наличии даты продажи, штампа торгующей организации и разборчивой подписи (или штампа) продавца в гарантийном талоне.
- Срок гарантии на данный прибор составляет 12 месяцев с момента продажи его потребителю. Производитель не несет ответственность за повреждения, вызванные несоблюдением правил эксплуатации и требований по технике безопасности, изложенных в данном руководстве.
- Срок службы прибора составляет 5 лет с даты приобретения, при условии, что изделие используется в строгом соответствии с настоящим руководством по эксплуатации. В течение этого срока эксплуатация не представляет опасности для жизни, здоровья и имущества владельца, а также для окружающей среды. Возможность его дальнейшей безопасной эксплуатации определяется сотрудниками авторизованного сервисного центра по обращению владельца.
- При обращении в авторизованный сервисный центр подготовьте необходимую информацию о приборе, которая размещена на заводской табличке и в чеке покупки: Модель/Серийный номер/Дата продажи.
- Внимание! Запрещается удалять с прибора заводские таблички, т. к. отсутствие серийного номера не позволяет Производителю идентифицировать прибор и провести его гарантийное обслуживание.

Информацию о сервисном обслуживании вы можете получить по телефонам горячей линии ООО «Цюгель Рус»: 8 800 444 08 12, 8(495) 477 47 40, пн-пт 9-18, e-mail: info@zugel.ru или посмотреть на сайте <https://www.zugel.ru>.

ПРОИЗВЕДЕНО:

По заказу ООО «Цюгель РУС»

Адрес: 127322, РФ, город Москва, ул. Яблочкова, 21, корпус 3, комната 2