

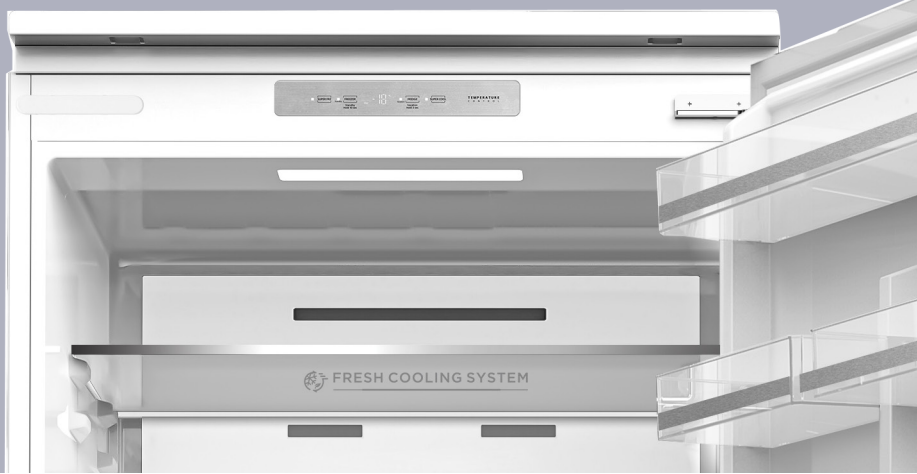
Z Ü G E L

Встраиваемый  
холодильник-  
морозильник

ZRI2003FNF

И Н С Т Р У К Ц И Я  
П О Э К С П Л У А Т А Ц И И

[www.zugel.ru](http://www.zugel.ru)



## СОДЕРЖАНИЕ

Меры предосторожности.....	4
Общий вид.....	7
Эксплуатация .....	8
Очистка и обслуживание.....	11
Установка и подключение.....	12
Возможные проблемы и способы их устранения.....	20
Технические данные .....	22
Утилизация.....	23
Гарантийные обязательства .....	24



Встраиваемый холодильник-морозильник соответствует требованиям ТР ТС 004/2011, ТР ТС 020/2011 и «Единым санитарно-эпидемиологическим и гигиеническим требованиям к товарам, подлежащим санитарно-эпидемиологическому надзору».

Уважаемый покупатель!

Благодарим вас за приобретение встраиваемого холодильника ZÜGEL. Бытовая техника ZÜGEL – это сочетание инновационных технологий и высоких стандартов качества. Используя нашу технику, вы непременно останетесь довольны результатом. ZÜGEL - совершенство в быту!

Двухкамерный холодильник-морозильник ZÜGEL предназначен для охлаждения, хранения и замораживания пищевых продуктов, оснащен передовой технологией Full No Frost. Эта современная, вместительная, полностью встраиваемая модель гармонично впишется в интерьер любой кухни

## ZRI2003FNF



- Высокий класс энергоэффективности A+++
- Полезный объем 403 л
- Объем холодильной камеры 298 л
- Объем морозильной камеры 105 л
- Система размораживания Full No Frost - это наиболее эффективная система охлаждения и автоматической разморозки морозильной и холодильной камер. Обеспечивает принудительную циркуляцию холодного воздуха по всему объему холодильника, препятствует образованию наледи на стенках.
- Инверторный компрессор обеспечивает экономное потребление электроэнергии и низкий уровень шума при работе
- Multi air flow – система активного динамического охлаждения и постоянной циркуляции воздуха в камерах холодильника. Позволяет поддерживать равномерную температуру на всех уровнях.
- Электронное сенсорное управление
- Режим Отпуск – специальный температурный режим с экономным энергопотреблением на время отъезда
- Перенавешиваемые двери
- Регулируемые ножки
- Супертихий холодильник с уровнем шума не более 29 дБ (подходит для малогабаритных помещений)
- Угол открывания дверей на 90° улучшает эргономику пространства, позволяет свободно выдвигать ящики и полки
- Экологически безопасный: хладагент R600a абсолютно безвреден для окружающей среды

### Холодильное отделение

- 7 температурных режимов: 2-8°C
- Зона свежести (Fresh Zone)
- Регулятор уровня влажности Humidity Control в зоне свежести
- Режим Суперохлаждение – включение пониженной температуры для быстрого охлаждения продуктов
- Внутренняя LED-подсветка – мягкое равномерное освещение внутреннего пространства
- 4 полки из закаленного стекла со стальным обрамлением - надежность и эстетичный внешний вид
- 4 дверных полки
- Нижняя дверная полка вмещает бутылки объемом до 2 л
- 2 больших выдвижных ящика для овощей и фруктов

### Морозильное отделение

- 9 температурных режимов от -16 до -24°C
- Режим Суперзаморозка – включение низкой температуры для быстрой заморозки – сохраняет витамины и свежесть продуктов
- Производительность замораживания до 6 кг/сутки
- 2 выдвижных ящика
- Выдвижная полка для хранения пиццы

### Безопасность

- Автономное сохранение холода до 11.5 часов
- Звуковой сигнал открытой двери

### В комплекте

- Полка для бутылок – 1 шт.
- Подставка для яиц – 2 шт. x 6 яиц
- Форма для льда – 1 шт.

## МЕРЫ ПРЕДОСТОРОЖНОСТИ

Внимательно ознакомьтесь с инструкцией по эксплуатации и содержащейся в ней информацией по безопасному использованию, также изучите рекомендации по обслуживанию прибора. Производитель не несет ответственности за возможные повреждения, вызванные несоблюдением правил эксплуатации и требований по технике безопасности. Сохраните данную инструкцию для последующего использования.

### ПРИМЕЧАНИЕ

Все приведенные в инструкции изображения имеют схематичный характер и могут отличаться в зависимости от конкретной модели.

Перед тем как изучить инструкцию, ознакомьтесь с используемыми в ней обозначениями:



#### Запрещающий знак

Несоблюдение указаний, отмеченных данным знаком, может привести к поломке прибора или создать угрозу здоровью и безопасности пользователя.



#### Предупреждающий знак

Действуйте строго в соответствии с указаниями инструкциями, в противном случае может произойти поломка прибора или нанесен вред здоровью пользователя.



#### Знак безопасности

Указания, отмеченные данным знаком, требуют принятия мер особой осторожности. Непринятие таких мер может привести к поломке прибора или создать угрозу получения травм.



#### ВНИМАНИЕ!

**Существует опасность возникновения пожара и поражения электрическим током! Всегда отключайте прибор от сети перед проведением установки, обслуживания или очистки.**

### Меры предосторожности при установке и перемещении

- Перед установкой убедитесь, что прибор не имеет повреждений.
- Если прибор хранился или транспортировался при отрицательных температурах, перед включением в сеть оставьте его в помещении с комнатной температурой на 4 часа.
- Установка прибора должна производиться строго в соответствии с указаниями инструкции раздела «Установка и подключение».
- Устанавливайте прибор на ровную твердую поверхность в хорошо вентилируемом помещении, вдали от источников тепла и прямых солнечных лучей.



- Не устанавливайте прибор в помещениях с повышенной влажностью, чтобы избежать образования ржавчины или снижения теплоизоляционных свойств.
- Не устанавливайте прибор в непосредственной близости от источника открытого огня, избыточного тепла и влаги, плит, от труб водоснабжения и канализации.

- При установке оставляйте необходимые зазоры между прибором и ближайшими поверхностями для обеспечения вентиляции и охлаждения прибора. Это необходимо для обеспечения нормальной работы системы охлаждения и безопасной работы прибора.



- При установке не перекрывайте вентиляционные отверстия на корпусе.
- Во время перемещения или установки не тяните прибор за открытые дверцы или ручки, а также за любые выступающие элементы, не прикасайтесь к конденсатору и компрессору на задней стенке.

- Транспортируйте прибор под углом не более 45° по отношению к поверхности, в противном случае производите подключение прибора к сети не ранее, чем через 1-2 часа после его установки.



- Не располагайте на верхней части прибора тяжелые посторонние предметы, которые могут упасть при открывании дверцы и причинить травму.
- Во избежание возникновения пожара не храните в холодильнике и не размещайте рядом с ним легковоспламеняющиеся вещества и материалы.

- Перед установкой прибора удалите упаковочные материалы (картон, амортизирующая пена, пленка и пр.). После распаковки прибора не оставляйте пленку, пенополистирол и другие упаковочные материалы в свободном доступе для детей, т. к. это может быть опасно для их жизни и здоровья – существует опасность травмы или удушья.

### Общие меры предосторожности



Данный прибор предназначен для охлаждения, хранения и замораживания пищевых продуктов в домашних условиях во внутренних помещениях. Не допускается использование прибора для хранения любых других предметов, лекарственных средств и пр.

- Прибор должен применяться только по назначению, указанному в инструкции, и не предназначен для коммерческого использования.
- Дети не должны находиться рядом с прибором, играть с ним, включать его самостоятельно, а также производить очистку и техническое обслуживание без контроля взрослых.
- Не позволяйте детям залезать внутрь прибора или на его фасад – это может привести к удушью или травмам от падения.
- Данный прибор может использоваться детьми в возрасте от 8 лет и старше, людьми с отсутствием опыта и знаний, а также с ограниченными физическими, сенсорными или умственными способностями в случае, если они находятся под наблюдением ответственных лиц или были проинструктированы

относительно безопасного использования устройства и осознают связанные с этим опасности.

- Рекомендуется установить на фасады дверей замки, ключи от которых хранить в недоступном для детей месте.



#### **ОСТОРОЖНО!**

Прибор содержит хладагент изобутан (R600a), безвредный для окружающей среды, но огнеопасный. В случае повреждения охлаждающего контура и утечки хладагента необходимо исключить возможность возгорания, не вставляйте и не вынимайте штепсельную вилку. После тщательного проветривания помещения отключите прибор от сети и обратитесь в авторизованный сервисный центр.



#### **ВНИМАНИЕ!**

**Не допускайте повреждения холодильного контура. Хладагент ядовит и при попадании в глаза или на слизистые оболочки может вызвать сильное раздражение. В этом случае тщательно промойте глаза и слизистые большим количеством воды и обратитесь к врачу.**

- В случае появления задымления или возгорания немедленно отключите прибор от сети. Не пытайтесь залить пламя водой, а перекройте очаг возгорания плотным одеялом и хорошо проветрите помещение.



#### **ВНИМАНИЕ!**

**В случае утечки бытового газа перекройте подачу газа, откройте двери и окна, чтобы хорошо проветрить помещение. Не отключайте холодильник и другие электроприборы от сети, поскольку искра может вызвать возгорание и взрыв.**



- Включенный прибор может также привести к помехам в работе мобильного и стационарного телефона, радиоприемника, телевизора - старайтесь держать их как можно дальше от холодильника.
- Не устанавливайте на холодильник другие электроприборы, например, СВЧ-печь, чтобы избежать появления электромагнитных помех.
- Не устанавливайте рядом с холодильником другие электроприборы, например, морозильник, чтобы избежать образования избыточного конденсата и повреждения прибора.
- Запрещается хранить в холодильнике легковоспламеняющиеся, взрывоопасные вещества, едкие кислоты или щелочи, аэрозольные баллончики.

- Прибор должен эксплуатироваться при температуре окружающей среды, указанной в технических данных. Эксплуатация прибора вне указанного диапазона может привести к его поломке.
- Не устанавливайте прибор в помещениях с отрицательными температурами, на открытом воздухе или в местах, где на него может попасть вода.
- Не допускаются попадание воды, влаги, пр. жидких средств на прибор во избежание образования ржавчины или повреждения электроизоляции.
- При закрывании двери будьте осторожны и следите за тем, чтобы не прищемить пальцы.
- Закрывайте двери прибора аккуратно, чтобы предотвратить падение находящихся в нем предметов.
- Не закрывайте двери при выдвинутых ящиках или полках - это может повредить прибор и его конструктивные элементы.

- Не касайтесь мокрыми руками продуктов и предметов, особенно металлических, которые находятся в морозильной камере, чтобы предотвратить обморожение.
- Не кладите в рот сильно замороженные продукты и лед, чтобы избежать обморожения.
- При установке прибора не перегибайте сильно сетевой шнур, избегайте его изломов или повреждения об острые края.
- Следите за тем, чтобы на сетевом шнуре не находились тяжелые предметы (мебель, ковры и пр.)
- Во избежание поражения электрическим током, доставая сетевой шнур из розетки, держитесь за вилку, не тяните за шнур.
- Не подключайте прибор с помощью удлинителей или переносных источников питания.
- Не храните и не используйте внутри или рядом с прибором любые легковоспламеняющиеся вещества во избежание пожара.



**ПРЕДУПРЕЖДЕНИЕ!** Во избежание короткого замыкания или возникновения пожара, не используйте прибор, если сетевой шнур или вилка повреждены, а также если между сетевой вилкой и розеткой неплотный контакт. В случае возникновения неисправности, чтобы избежать возгорание или поражение электрическим током, прекратите эксплуатацию прибора и отключите его от сети. Не производите ремонт самостоятельно - обратитесь к квалифицированным специалистам авторизованного сервисного центра.

- При повреждении дверцы или дверного уплотнителя эксплуатация прибора запрещается. Не производите ремонт самостоятельно - обратитесь в авторизованный сервисный центр.



**ПРЕДУПРЕЖДЕНИЕ!** Для размораживания не используйте механические предметы и способы, не рекомендованные производителем.



**ВНИМАНИЕ! В случае аварийного отключения электричества или перед проведением работ по обслуживанию прибора отключайте его от сети. Последующее подключение к электросети должны проводиться не ранее, чем через 5 минут с момента отключения, чтобы избежать повреждения компрессора.**

- Для получения консультации, осмотра, приобретения оригинальных запчастей и ремонта прибора в случае необходимости всегда обращайтесь в авторизованный сервисный центр.
- Не используйте жесткие абразивные чистящие средства или острые металлические скребки для очистки дверцы, внутренних и внешних поверхностей, так как они могут поцарапать поверхность и вызвать повреждение прибора.
- Для очистки поверхности используйте мягкую ткань и при необходимости нейтральные чистящие средства. Нельзя применять агрессивные химические средства, а также такие растворители как бензин, спирт, амилацетат и пр.
- При сильных загрязнениях используйте специальные средства для очистки холодильников - строго следуйте указаниям по их применению.
- Для очистки прибора не используйте бытовые пароочистители и спрей-очистители.
- Запрещается использовать осушители и свечи для освежения воздуха внутри камер - это может вызвать взрыв и нанести ущерб здоровью и имуществу.

## Меры предосторожности при электрическом подключении



### Опасность поражения электрическим током!

Отключите электрическое питание перед установкой, очисткой и обслуживанием прибора. Невыполнение этого требования может привести к поражению электрическим током.

- Для безопасной и эффективной эксплуатации прибор должен быть правильно подключен к электросети и заземлен в соответствии с действующими стандартами безопасности. Производитель не несет ответственности за ущерб, причиненный людям или имуществу из-за неправильного или несоответствующего требованиям подключения прибора к электросети, произведенного не уполномоченными на данную операцию специалистами.
- Сетевой шнур должен быть заземлен.
- Во избежание поражения электрическим током, доставая сетевой шнур из розетки, держитесь за вилку, не тяните за шнур, при этом руки обязательно должны быть сухими!
- Прибор относится к I классу защиты – это означает, что помимо стандартной изоляции в нем предусмотрены дополнительные меры безопасности от поражения электрическим током: открытые части подсоединяются к защитному заземлению, в результате чего при повреждении изоляции токопроводящие элементы не будут находиться под напряжением.



### ВНИМАНИЕ!

**В случае аварийного отключения электричества или перед проведением работ по обслуживанию прибора отключайте его от сети. Последующее подключение к электросети должно проводиться не ранее, чем через 5 минут с момента отключения, чтобы избежать повреждения компрессора.**

## Меры предосторожности при хранении продуктов

- При выборе условий хранения продуктов строго следуйте рекомендациям производителя.
- Все продукты должны быть завернуты в бумагу, пакеты или упакованы в специальные пищевые контейнеры. Продукты не должны соприкасаться с непосредственно с внутренней поверхностью камер.
- Не храните в морозильной камере напитки и другие жидкости в бутылках или банках, которые могут треснуть при заморозке и повредить прибор.
- Газированные напитки также не следует хранить в морозильной камере.
- Храните сырое мясо и рыбу в отдельных контейнерах, чтобы они не соприкасались с другими продуктами питания.
- Следите за сроками хранения замороженных продуктов, рекомендованными производителями.
- Если прибор в течение длительного времени находится в помещении с температурой, выходящей за рамки диапазона, указанного в технических характеристиках, то эффективность его работы и охлаждающие свойства могут ухудшиться. Соответственно, продукты в холодильном отделении могут испортиться, а в морозильном разморозиться.
- Если двери холодильника остаются длительное время открытыми, это может вызвать значительное повышение температуры в камерах и нарушение нормальной работы прибора.
- При отключении и размораживании холодильника обеспечьте необходимые условия для хранения охлажденных и замороженных продуктов, чтобы они не разморозились и не испортились, пока холодильник будет находиться в выключенном состоянии.
- Во время размораживания морозильной камеры обеспечьте замороженным продуктам необходимый температурный режим, пока они находятся вне морозильной камеры.
- Повышение температуры замороженных продуктов во время разморозки, технического обслуживания или очистки морозильной камеры сокращает их срок хранения.
- Запрещается повторно замораживать размороженные продукты.

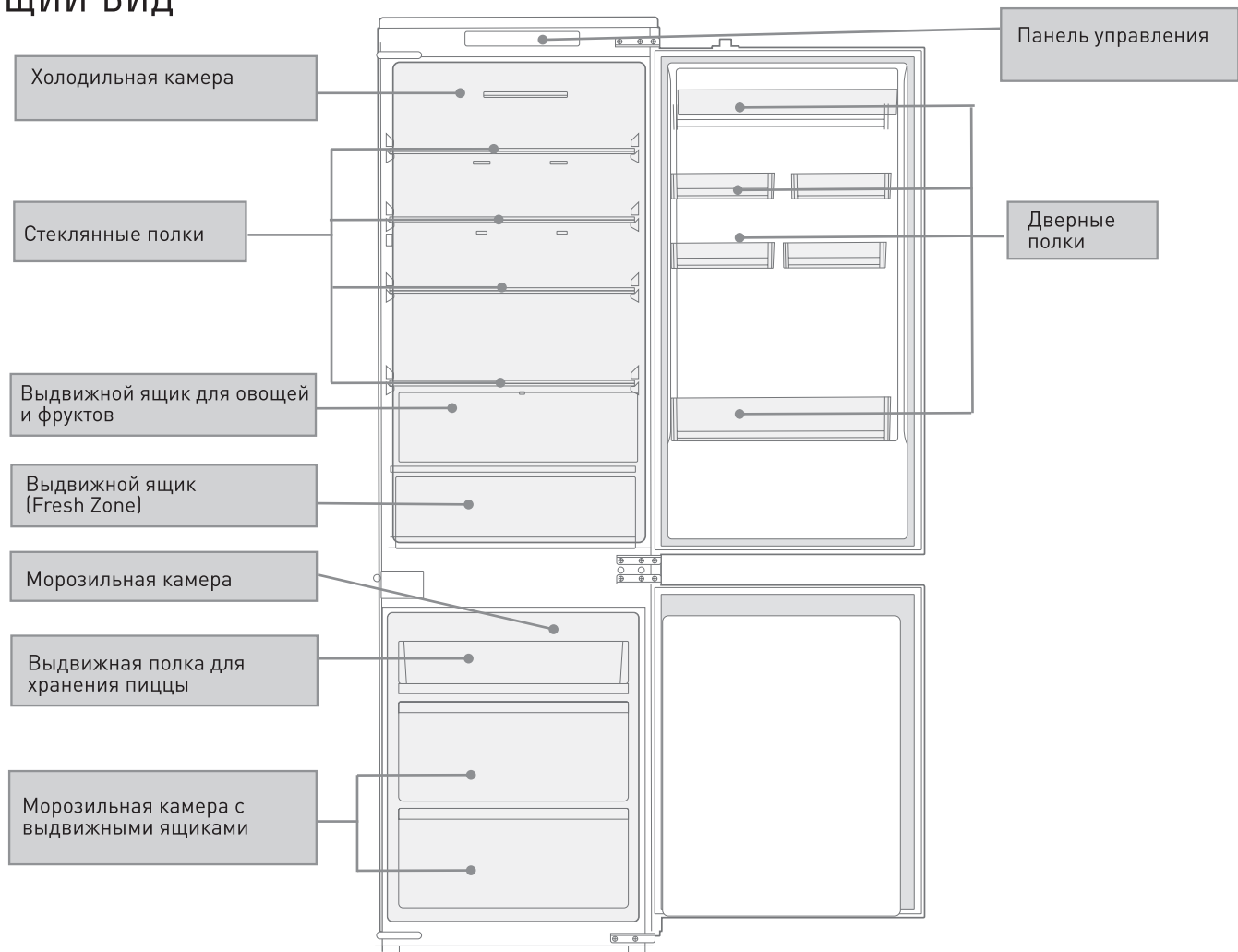
## ПЕРЕД ПЕРВЫМ ВКЛЮЧЕНИЕМ

- Перед первым включением, чтобы удалить пыль и загрязнения, оставшиеся после производства и транспортировки, промойте внутреннее пространство холодильника теплой водой с мягким моющим средством. Затем тщательно протрите его и просушите.
- Первое включение прибора в электросеть произведите не ранее чем через 1 час после его установки.
- Прежде чем впервые после подключения поместить в холодильник продукты, дайте прибору поработать не менее 2-3-х часов, в течение которого температура внутри холодильника будет автоматически регулироваться.
- После этого, как холодильник проработает некоторое время и полностью остынет, положите в него продукты. Обычно для их полного охлаждения требуется 2-3 часа, летом при высокой температуре более 4 часов. Старайтесь как можно реже открывать дверцы холодильника за это время, пока продукты не охладятся.

### ПРИМЕЧАНИЕ

Внутри нового прибора может присутствовать специфический запах, который исчезнет сразу после начала эксплуатации и установки в камерах холодильника низких температур.

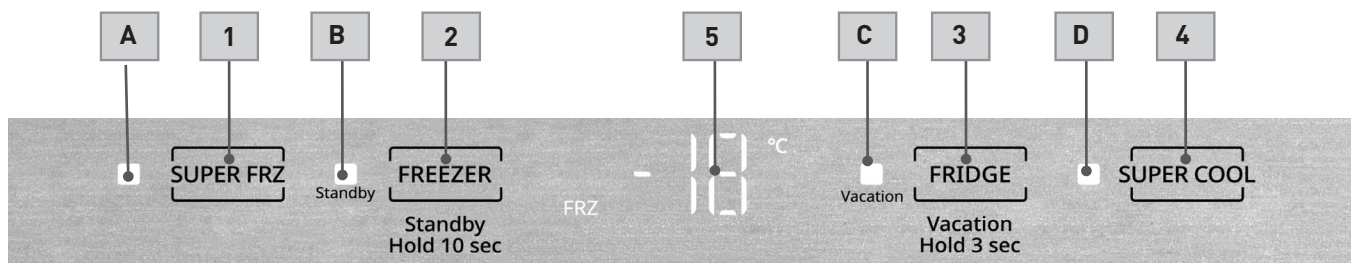
## ОБЩИЙ ВИД



## ПРИМЕЧАНИЕ

Прибор изображен схематично, в реальности внешний вид может несколько отличаться от изображения, что не влияет на его функциональность.

## ПАНЕЛЬ УПРАВЛЕНИЯ



- A. Индикатор режима **Суперзаморозка**
- B. Индикатор дежурного режима
- C. Индикатор режима **Отпуск**
- D. Индикатор режима **Суперохлаждение**

1. Кнопка включения режима **Суперзаморозка**
2. Кнопка выбора температурного режима в морозильном отделении/Выключение холодильника 10 сек (дежурный режим)/Включение холодильника 10 сек (рабочий режим)
3. Кнопка выбора температурного режима в холодильном отделении/Включение режима **Отпуск** (3 сек)
4. Кнопка включения режима **Суперохлаждение**
5. Дисплей

## ЭКСПЛУАТАЦИЯ

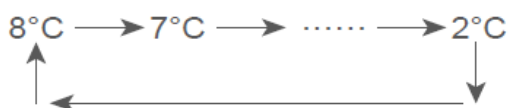
- Вставьте вилку сетевого шнура в электророзетку. Холодильник включится, раздастся звуковой сигнал, все индикаторы на панели загорятся на 3 секунды, после чего прибор перейдет в рабочий режим.
- Прибор включится в работу на предустановленных температурных режимах: холодильная камера 5°C, морозильная -20°C.

### ПРИМЕЧАНИЕ

- После выбора режима или регулировки температуры настройки вступают в силу через 15 секунд.
- Дисплей гаснет через 15 секунд после последнего воздействия на него. Чтобы включить подсветку дисплея, нажмите на любую кнопку. При открывании дверцы холодильника дисплей загорается автоматически.

### Регулировка температурного режима (холодильная камера)

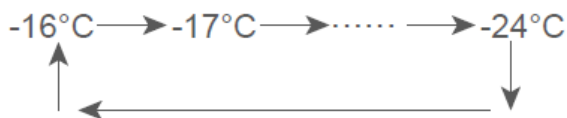
- Предустановленный и оптимальный температурный режим в холодильной камере 5°C.
- Чтобы при необходимости изменить температуру в холодильной камере, нажмите кнопку **FRIDGE**. Затем последовательным нажатием данной кнопки выберите нужный температурный режим от 2 до 8°C, каждое нажатие меняет температуру на 1°C. На дисплее будут загораться соответствующие индикаторы:



- После завершения настройки холодильная камера начнет работу в заданном температурном режиме через 15 секунд. На дисплее будет гореть соответствующий индикатор.

### Регулировка температурного режима (морозильная камера)

- Предустановленный и оптимальный температурный режим в морозильной камере -20°C.
- Чтобы при необходимости изменить температуру в морозильной камере, нажмите кнопку **FREEZER**. Затем последовательным нажатием данной кнопки выберите нужный температурный режим от -16 до -24°C, каждое нажатие меняет температуру на 1°C. На дисплее будут загораться соответствующие индикаторы:



- После завершения настройки морозильная камера начнет работу в заданном температурном режиме через 15 секунд. На дисплее будет гореть соответствующий индикатор.

### Режим Суперохлаждение (холодильная камера)

- Режим **Суперохлаждение** используется для быстрого охлаждения большого количества продуктов.
- Нажатием кнопки **SUPER COOL** включите режим быстрого охлаждения. Холодильная камера будет работать при температуре 2°C, индикатор данной кнопки будет гореть. Максимальное время работы режима быстрого охлаждения составляет 6 часов, после чего произойдет его автоматическое отключение, индикатор погаснет, и холодильная камера вернется к предустановленному температурному режиму.
- Чтобы отключить режим **Суперохлаждение** в любое время, нажмите кнопку **SUPER COOL** или **FRIDGE**.

### Режим Суперзаморозка (морозильная камера)

- Режим **Суперзаморозка** используется для быстрого замораживания большого количества продуктов.
- Нажатием кнопки **SUPER FRZ** включите режим быстрой заморозки. Морозильная камера будет работать при температуре -24°C, индикатор данной кнопки будет гореть. Максимальное время работы режима быстрой заморозки составляет 40 часов, после чего произойдет его автоматическое отключение, индикатор погаснет, и морозильная камера вернется к предустановленному температурному режиму.
- Чтобы отключить режим **Суперохлаждение** в любое время, нажмите кнопку **SUPER FRZ** или **FREEZER**.

### Режим Отпуск

Если вы не используете холодильник в течение длительного времени, например, во время отъезда, то рекомендуется перевести его в режим **Отпуск**. Для этого необходимо убрать из холодильной камеры все продукты.

- Чтобы установить режим **Отпуск**, нажмите и удерживайте в течение 3-х секунд кнопку **FRIDGE**, загорится индикатор данной кнопки. Через 15 секунд холодильник начнет работу в режиме **Отпуск**.
- В режиме **Отпуск** холодильная камера выключена, а морозильная работает при температуре -20°C. Это позволяет перевести прибор в оптимальный режим для наилучшего сохранения продуктов и экономного расхода электроэнергии.
- В режиме **Отпуск** регулировка температуры в камерах, а также установка режимов **Суперохлаждение** и **Суперзаморозка** невозможны.
- Чтобы отключить режим **Отпуск**, снова нажмите и удерживайте в течение 3-х секунд кнопку **FRIDGE**, индикатор режима **Отпуск** погаснет, и холодильник продолжит работу в обычном режиме.

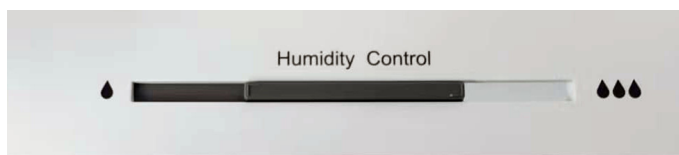
### Дежурный режим

- Чтобы при необходимости выключить прибор и перейти в дежурный режим, нажмите и удерживайте кнопку **FREEZER** в течение 10 секунд. Индикатор дежурного режима **Standby** загорится, остальные индикаторы погаснут, компрессор выключится.
- Чтобы снова включить холодильник в рабочий режим, нажмите и удерживайте кнопку **FREEZER** в течение 10 секунд. Индикатор дежурного режима **Standby** погаснет, остальные индикаторы загорятся, прибор продолжит работу на предустановленных температурных режимах.

## Зона свежести (Fresh Zone) с регулировкой уровня влажности

Зона свежести – специальная зона (нижний выдвижной ящик) в холодильной камере с более низкой температурой, при которой размножение бактерий замедляется, соответственно, продукты дольше сохраняют свою свежесть, сочность и внешний вид. Кроме того, в этой зоне можно регулировать уровень влажности и таким образом создавать идеальный микроклимат для хранения свежих овощей, зелени и фруктов.

- Чтобы отрегулировать уровень влажности в ящике (зоне свежести) в зависимости от типа сохраняемых продуктов, используйте специальный курсор:
- Переведите курсор в правое положение с максимальным открытием отверстий для испарения влаги - в ящике поддерживается минимальный уровень влажности, что подходит для хранения овощей.
- Переведите курсор в левое положение с минимальным открытием отверстий для испарения влаги - в ящике поддерживается высокий уровень влажности, что больше подходит для хранения фруктов.



## Рекомендуемые сроки хранения продуктов в зоне свежести

Вид продукта	Срок хранения (дней)
Овощи	
Капуста	2-10
Картофель	10-60
Морковь	2-7
Фасоль	2-7
Брокколи	2-7
Огурцы	2-4
Фрукты	
Яблоки	3-20
Черника	5-15
Клубника	2-5
Лимоны	3-20
Апельсины	2-10
Киви	3-20

## Звуковой сигнал открытой дверцы

- Если дверца холодильника остается открытой более 2 минут, то раздастся звуковой сигнал оповещения, который будет повторяться до тех пор, пока дверца не будет закрыта. После ее закрытия сигнал автоматически прекращается.
- Отключить звуковой сигнал можно нажатием любой кнопки.

## ИСПОЛЬЗОВАНИЕ ХОЛОДИЛЬНИКА-МОРОЗИЛЬНИКА

### Холодильная камера

- Холодильная камера предназначена для охлаждения и хранения различных продуктов питания, фруктов, овощей и напитков, которые должны быть употреблены в ближайшие 3-5 дней.
- Нельзя ставить горячую пищу в холодильную камеру. Необходимо дождаться, пока она остынет до комнатной температуры.
- Желательно герметично упаковывать продукты перед помещением в холодильник, чтобы избежать его загрязнения и появления неприятных запахов.
- Стеклянные полки можно переставлять на разные уровни для более удобного и рационального использования пространства холодильника.
- Наиболее оптимальное расположение полок и ящиков для эффективной и энергосберегающей работы показано на схеме в разделе «Общий вид».

### Морозильная камера

Предназначена для замораживания и хранения продуктов питания при низких температурах. Подходит для хранения мяса, рыбы, полуфабрикатов и других продуктов в течение длительного времени.

- Мясо желательно разрезать на небольшие куски для более быстрой заморозки и удобного хранения.
- Порции продуктов весом до 1-2 кг легко замораживаются и размораживаются.
- Каждый продукт должен быть помещен в отдельную упаковку с указанием даты заморозки и срока хранения.
- Запрещается повторное замораживание продуктов после размораживания.

### ПРИМЕЧАНИЕ

- Не рекомендуется сразу после первого подключения к сети заполнять морозильную камеру большим количеством продуктов - это может неблагоприятно повлиять на эффективность замораживания и охлаждающие функции прибора. Дайте поработать прибору 2-3 часа, прежде чем приступить к его наполнению. В противном случае некоторые продукты могут испортиться.
- Не помещайте горячие продукты в морозильную камеру, предварительно остудите их до комнатной температуры.
- Не перегружайте морозильную камеру продуктами - они не должны препятствовать свободной циркуляции воздуха, в противном случае это может негативно сказаться на охлаждающих функциях прибора.

- Для лучшей сохранности рекомендуется бланшировать овощи перед заморозкой, кроме таких овощей, как баклажаны, цуккини, кабачки, спаржа.
- Не подлежат заморозке: редис, салат, виноград, груши, персики, йогурт, сметана, майонез и аналогичные продукты.

## Рекомендуемые сроки хранения в морозильной камере

Пищевой продукт	Срок хранения
Молоко, запеканка, бекон	1 месяц
Хлеб, пирог, мороженое, сосиски, сыр, жирная рыба, вареные креветки	2 месяца
Нежирная рыба, морепродукты, пицца, сдоба, кексы	3 месяца
Ветчина, торты, пирожные, говядина и баранина (порционными кусками), мясо птицы	4 месяца
Масло, овощи бланшированные, яйца вареные, крабы вареные, фарш, свинина	6 месяцев
Говядина, баранина, курица (тушка)	12 месяцев

- Точные сроки хранения каждого конкретного продукта зависят от его качества и проведенной предварительной обработки перед замораживанием, а также от индивидуальных предпочтений и требований потребителя.
- Соблюдайте необходимый температурный режим и сроки хранения замороженных продуктов, указанные на заводской упаковке.

## Рекомендации по энергосбережению

- Прибор устанавливайте в самой прохладной части комнаты, вдали от источников тепла и отопительных приборов. Не допускайте попадания на него прямых солнечных лучей.
- Не помещайте в холодильник горячие продукты, дайте им остыть до комнатной температуры.
- Не перегружайте прибор продуктами, т. к. это сказывается на работе компрессора. При слишком медленном замораживании некоторые продукты могут испортиться.
- Тщательно упаковывайте еду, ставьте в холодильник только сухую посуду - это поможет уменьшить образование наледи.
- Не застилайте полки и ящики внутри прибора фольгой, бумагой или бумажными полотенцами - это мешает циркуляции холодного воздуха и снижает эффективность работы прибора.
- Продукты должны храниться в определенном порядке и быть промаркированы, чтобы свести к минимуму открывание холодильника и сократить время поиска нужных продуктов.
- Не открывайте дверь прибора, если в этом нет необходимости.
- Старайтесь взять максимальное количество необходимых продуктов за одно открывание двери, после чего немедленно закройте дверцу прибора.
- Следите за чистотой конденсатора и компрессора на задней стенке прибора, регулярно производите их очистку, согласно указаниям инструкции в разделе «Очистка и обслуживание».
- При длительном отсутствии и неиспользовании холодильника можно установить более высокую температуру в холодильной камере или режим **Отпуск**.

## ОЧИСТКА И ОБСЛУЖИВАНИЕ

### Очистка камер

Необходимо постоянно поддерживать чистоту и порядок во внутренних камерах холодильника и регулярно производить их очистку. Это позволит избежать появления неприятных запахов и гарантирует длительную и эффективную эксплуатацию прибора. Также необходимо регулярно убирать пыль на задней стенке холодильника и вокруг него, чтобы уменьшить потребление электроэнергии и повысить его охлаждающую производительность.

- Перед проведением очистки отключите прибор от сети, достаньте из него все продукты, поместите их в прохладное место.



#### ПРИМЕЧАНИЕ

После отключения прибора от сети должно пройти не менее 5 минут перед последующим подключением к электросети, чтобы избежать выхода из строя компрессора.

- Внутренние поверхности прибора протрите слегка влажной тряпкой, при необходимости используйте нейтральное моющее средство. После чего протрите чистой тряпкой, смоченной в воде, а затем насухо мягкой тканью или салфеткой.
- Будьте осторожны с использованием воды при очистке, чтобы не повредить электроизоляцию прибора и не вызвать короткое замыкание.
- Для очистки электрических компонентов, таких как дисплей, светодиоды, используйте только сухие материалы.



#### ВНИМАНИЕ!

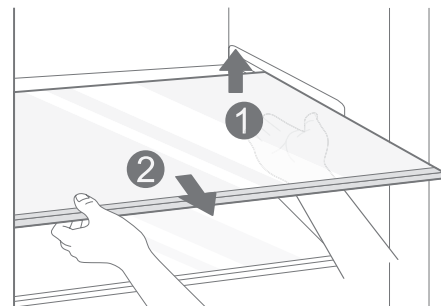
**Запрещается извлекать и перемещать любые трубки и кабели, находящиеся внутри прибора, и использовать для очистки острые предметы, чтобы избежать повреждения внутренних элементов прибора.**

- Регулярно производите очистку сливного отверстия, расположенного в центре канала на задней стенке холодильной камеры, делайте это с помощью мягкой пластиковой трубки.
- При необходимости аккуратно снимите и промойте под проточной водой полки и ящики, после чего хорошо просушите их и снова установите в прибор.
- Следите за чистотой и исправностью резиновых уплотнителей дверей прибора – это влияет на качество работы прибора. В случае соприкосновения со сладкими или липкими продуктами, уплотнители могут затем при открывании приклеиваться к дверной рамке и порваться. Необходимо тщательно промыть их и хорошо просушить. В случае повреждения уплотнителя обратитесь в авторизованный сервисный центр для его замены.
- Если в холодильной камере в результате резкой смены температуры или сезонов образовалась наледь, то отключите прибор от сети и дождитесь, пока лед растает. Затем удалите излишнюю влагу, протрите насухо все внутреннее пространство и дайте холодильнику до включения постоять некоторое время с открытой дверцей для естественного проветривания и высыхания.
- Для очистки прибора не используйте жёсткие губки, абразивные чистящие и агрессивные химические средства – это может повредить прибор.
- При сильных загрязнениях используйте специальные средства для очистки холодильников, которые имеются в продаже. Строго следуйте указаниям по их применению.
- Следите за тем, чтобы чистящие средства не оставались на поверхностях прибора, тщательно удаляйте их остатки после очистки.

- Не используйте для очистки бытовые пароочистители и спрей-очистители.
- Регулярно очищайте от пыли конденсатор (решетку) и компрессор на задней стенке прибора, используйте для этого мягкую щетку – это позволит повысить производительность прибора и снизить потребление электроэнергии.
- Перед последующим включением прибора оставьте его на некоторое время с открытой дверцей для естественного проветривания и высыхания.
- Для замены лампы внутреннего LED-освещения обратитесь к квалифицированному специалисту.

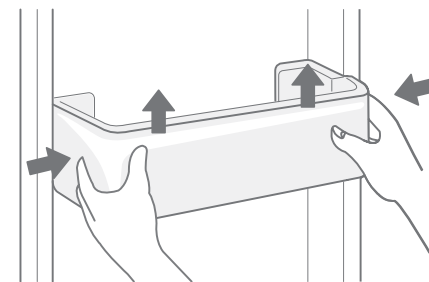
### Очистка стеклянных полок

- Чтобы снять полку, приподнимите ее передний край до упора, потяните на себя и аккуратно извлеките из холодильника.
- Вымойте и хорошо просушите полку, после чего установите на нужном вам уровне.



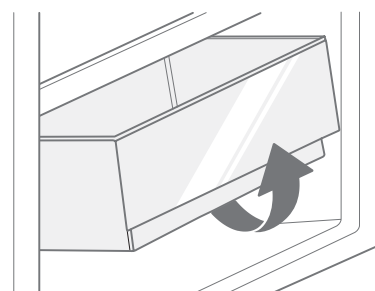
### Очистка дверных полок

- Чтобы снять полку с дверцы, обеими руками возьмитесь, как показано на схеме, потяните ее вверх и извлеките из холодильника.
- Вымойте и хорошо просушите полку, после чего установите на нужном вам уровне.



### Очистка ящика для овощей и фруктов

- Освободите ящик от продуктов.
- Приподнимите его, потяните на себя и извлеките из холодильника.
- Вымойте и хорошо просушите ящик, после чего установите в холодильник.



## Морозильная камера

- Система Full No Frost обеспечивает принудительную циркуляцию холодного воздуха и позволяет избежать образования наледи на стенках, таким образом необходимости размораживания морозильной камеры нет.
- Однако периодически камеру можно отключать и производить очистку прибора. Это необходимо для санитарной обработки и предотвращения размножения бактерий, а также как профилактика появления неприятных запахов.
- Если наледь образовалась, камеру необходимо разморозить, т. к. это значительно увеличивает потребление электроэнергии.
- Отключите прибор от сети и дождитесь, пока лед растает. Затем удалите излишнюю влагу, протрите насухо все внутреннее пространство и дайте холодильнику до включения постоять некоторое время с открытыми дверцами для естественного проветривания и высыхания.
- Не используйте механические устройства или другие способы для ускорения процесса размораживания.
- После размораживания, очистки и полного высыхания включите прибор в сеть. Через 2-3 часа поместите в камеру продукты.

## При отключении электроэнергии

- Прибор предназначен для бесперебойной работы с момента подключения. Старайтесь не делать перерывы в работе прибора, в противном случае срок его службы может сократиться.
- В случае аварийного отключения электроснабжения продукты могут храниться в холодильнике в течение нескольких часов даже летом. Во время отключения электричества старайтесь не открывать двери и не помещать в камеры новые продукты.

### ВНИМАНИЕ!

**После отключения прибора от сети должно пройти не менее 5 минут перед последующим подключением к электросети, чтобы избежать выхода из строя компрессора.**

## Замена LED-лампы

Замена лампы внутреннего освещения должна производиться квалифицированными специалистами - обратитесь в авторизованный сервисный центр. В приборе применяются энергосберегающие светодиодные лампы класса А.

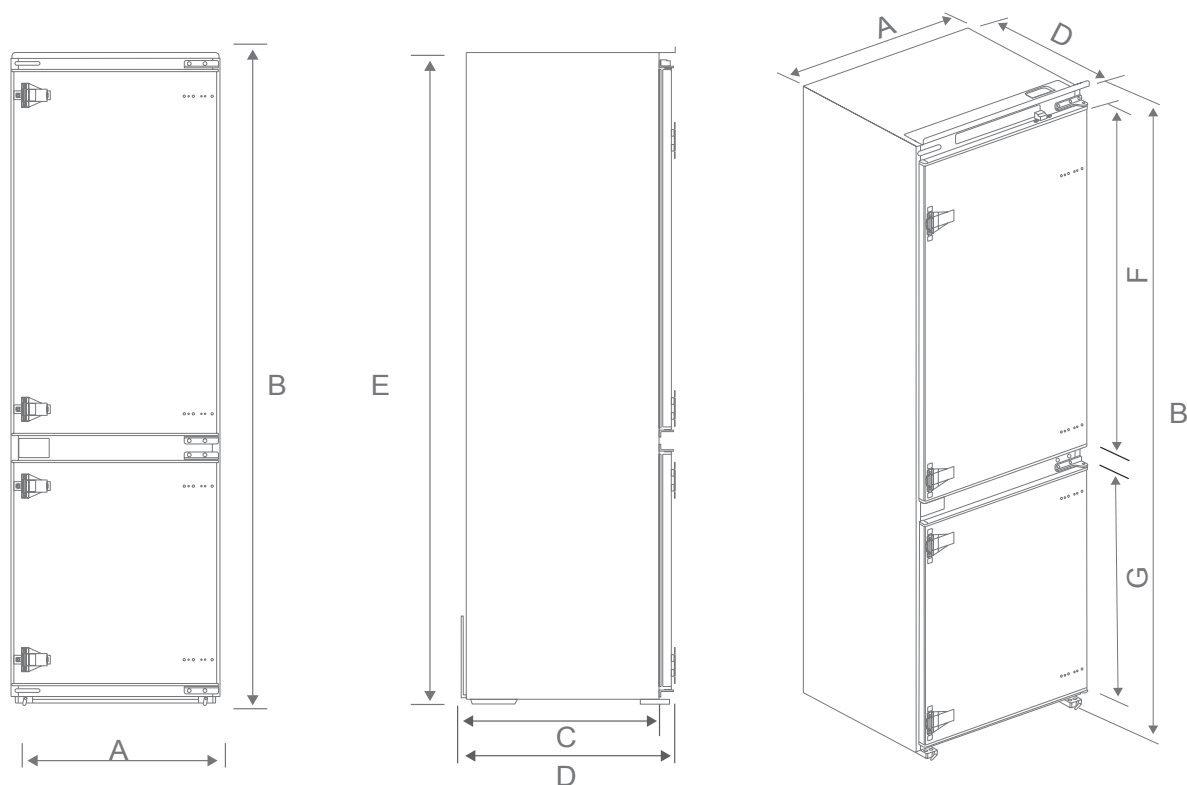
## Если холодильник не используется длительное время

Отключите его от сети, при необходимости разморозьте, произведите очистку камер и хорошо просушите. Прибор должен находиться в выключенном состоянии и с открытыми дверцами, чтобы предотвратить образование неприятных запахов и плесени внутри.

## УСТАНОВКА И ПОДКЛЮЧЕНИЕ

Установку и подключение прибора должны производить квалифицированные специалисты авторизованного сервисного центра. Производитель не несет ответственность за возможный ущерб, нанесенный людям или имуществу вследствие неправильного подключения прибора. Установка прибора должна производиться строго в соответствии с указаниями инструкции.

- На время проведения любых работ по установке и подключению прибор обязательно должен быть отключен от источника питания. Невыполнение этого требования может привести к поражению электрическим током.
- Перед установкой убедитесь, что прибор не имеет внешних повреждений, таких как смещение или дефекты дверцы, повреждение охлаждающего контура или компрессора, вмятины или повреждения поверхностей холодильника. В случае их обнаружения не подключайте его – обратитесь в авторизованный сервисный центр.
- Прибор необходимо устанавливать на твердой и ровной поверхности, запрещается установка на ковровых и пр. мягких покрытиях.
- В соответствии с правилами техники безопасности после встраивания прибора возможность контакта с его электрическими частями должна быть исключена.
- Сетевая розетка должна быть при необходимости легкодоступна.
- При установке прибора следите за тем, чтобы сетевой провод не проходил сквозь дверцы шкафа или выдвижные ящики.
- Оставьте необходимые зазоры для свободной циркуляции воздуха и обеспечения хорошей вентиляции прибора во время работы.
- Оставьте достаточно места для свободного открывания дверцы и выдвижения ящиков.
- При установке руководствуйтесь схемой и данными таблицы.



A	B	C	D	E	F	G
690 мм	1953 мм	515 мм	550 мм	1937мм	1161 мм	621.5 мм

## Перенавешивание дверцы

В случае необходимости можно изменить направление открывания дверцы холодильника. Убедитесь, что прибор отключен от сети. Из лотков, расположенных на двери, уберите все продукты и бутылки.

### Крепежный комплект



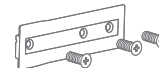
Нижняя петля  
холодильной камеры



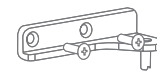
Заглушка



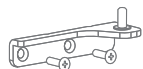
Верхняя петля  
холодильной камеры



Направляющая



Верхняя петля  
морозильной камеры



Нижняя петля  
морозильной камеры



Заглушка

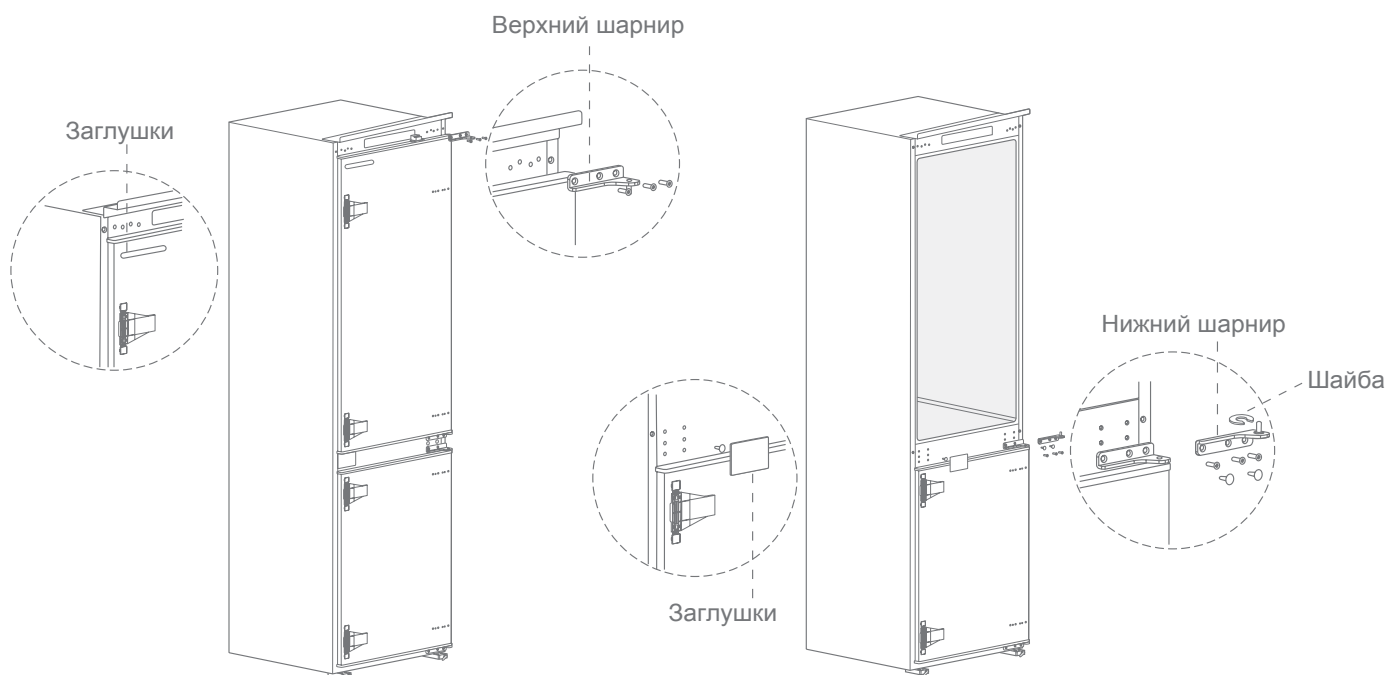


Заглушка

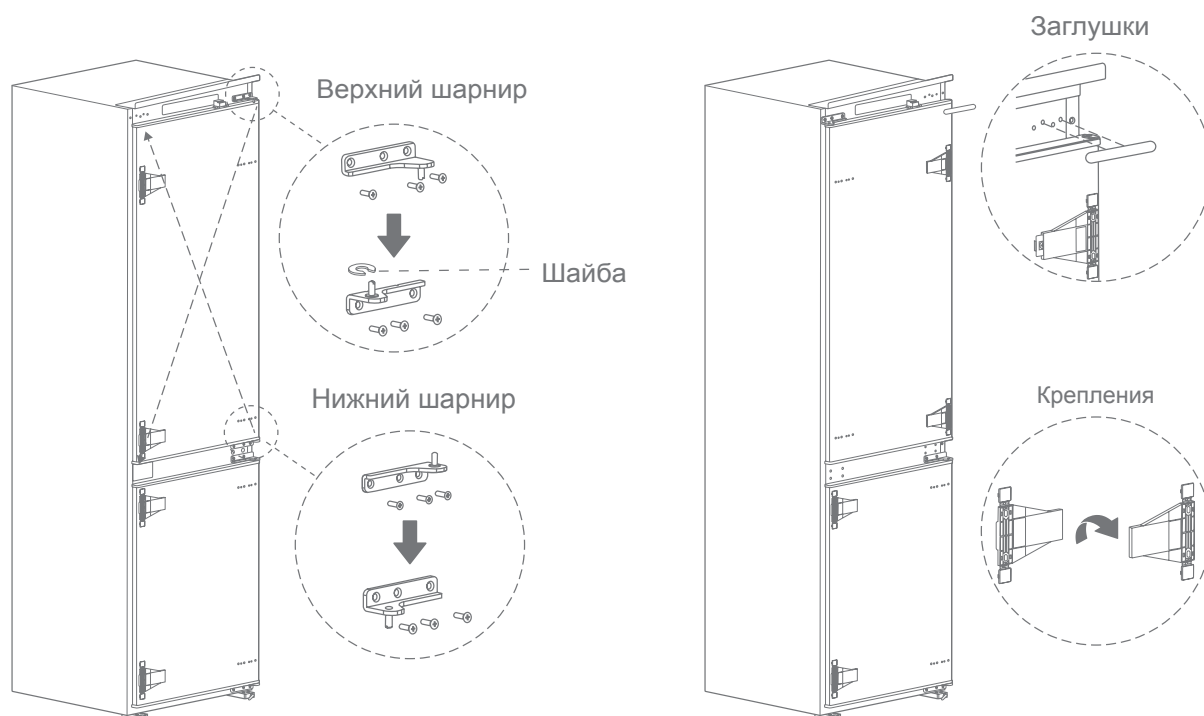


Шайба

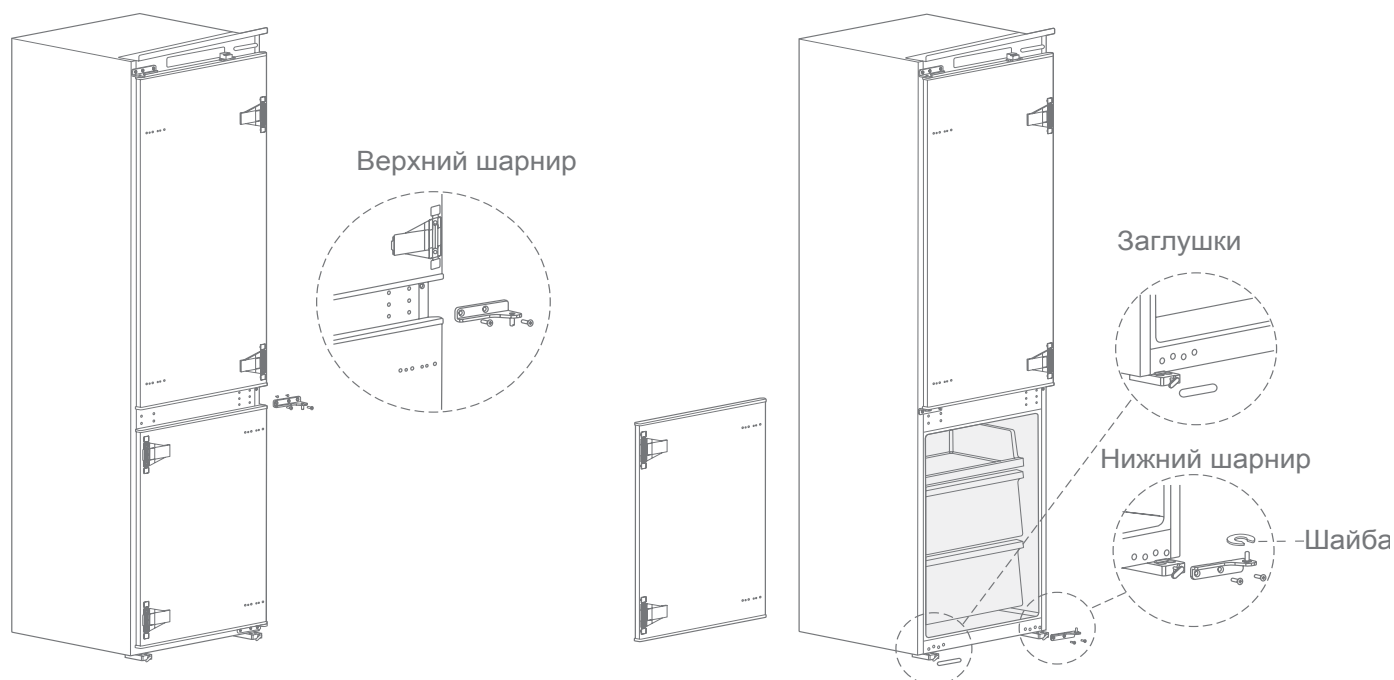
1. Снимите верхние заглушки с противоположной от шарнира стороны двери. Затем, придерживая дверь, открутите верхний дверной шарнир.
2. Аккуратно снимите дверь холодильной камеры. Затем открутите нижний дверной шарнир и снимите нижнюю заглушку с противоположной стороны двери.



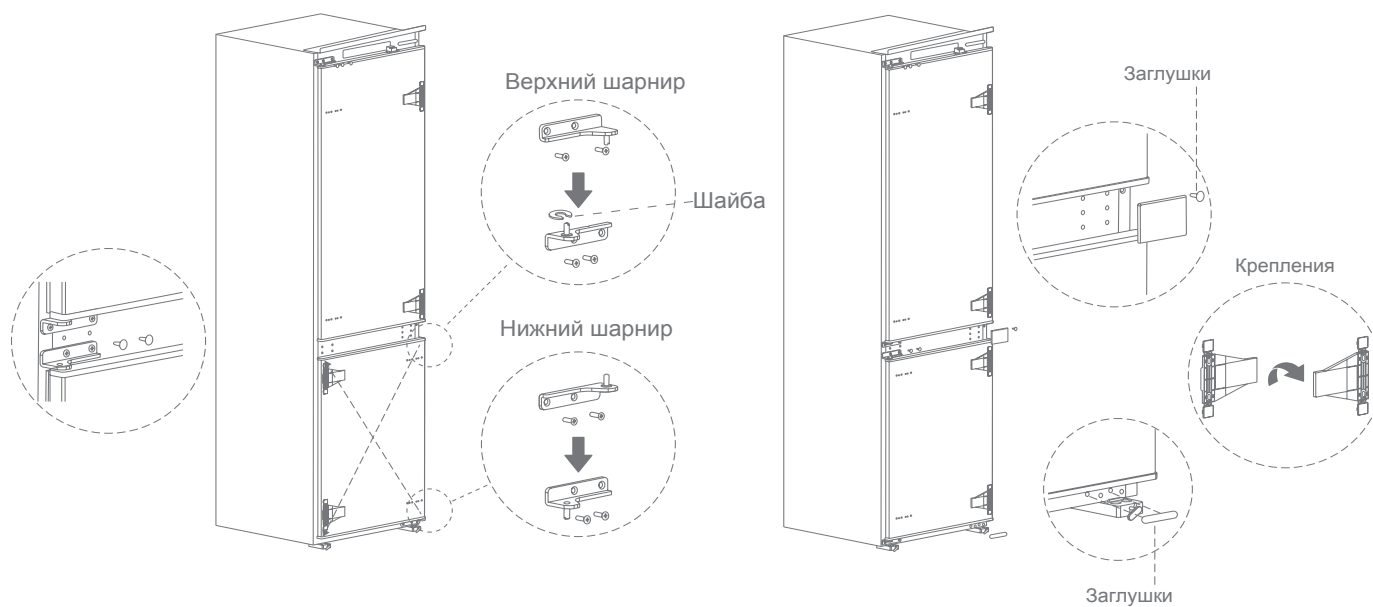
3. Прикрутите бывший верхний шарнир под нижний конец двери на противоположной стороне от его первоначального положения. Установите на него дверь и прикрутите сверху бывший нижний шарнир.
4. Перекрутите крепления для дверной панели на противоположную сторону двери. Установите заглушки.



5. Открутите верхний шарнир двери морозильной камеры и снимите дверь.
6. Открутите нижний шарнир двери. Снимите заглушки с противоположной стороны.



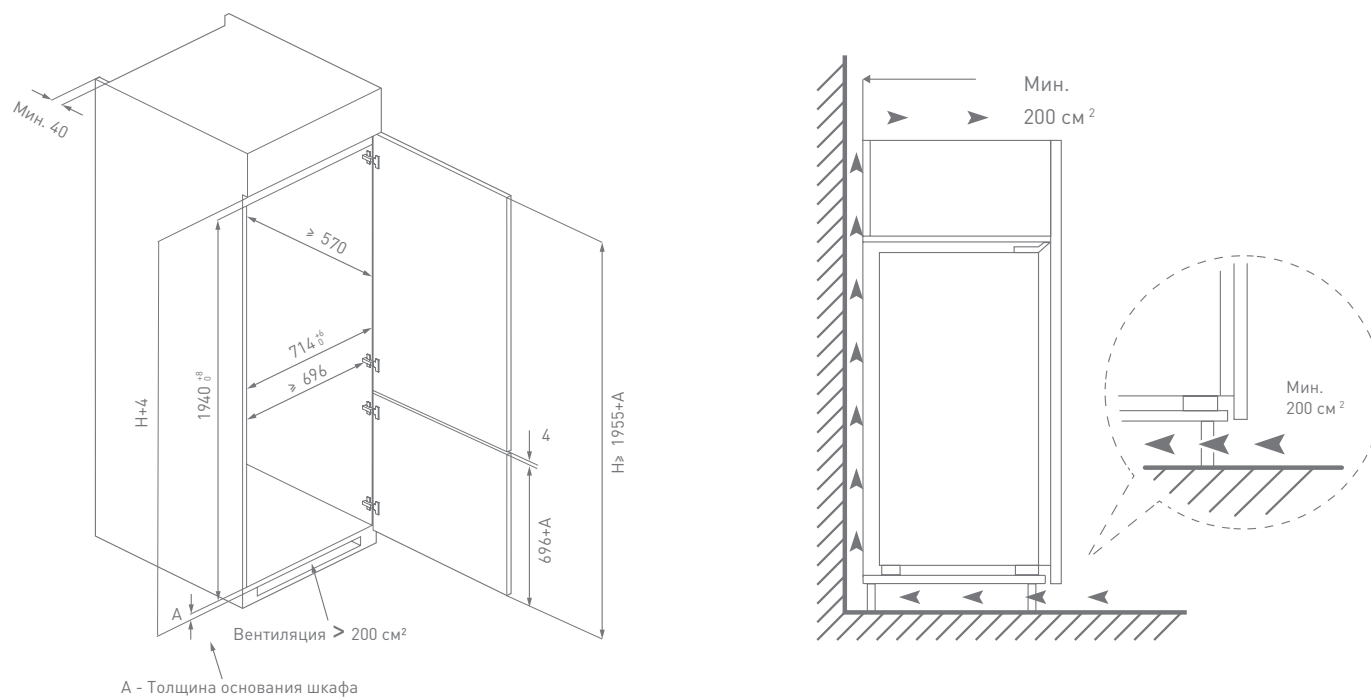
7. Аналогичным образом переустановите двери морозильного отделения: поменяйте шарниры местами, бывший верхний шарнир установите вниз, затем вставьте дверь и прикрутите бывший нижний шарнир сверху.
8. Переставьте крепления дверной панели на противоположную сторону двери морозильной камеры. Установите на новое место 2 нижние и 1 верхнюю заглушку.



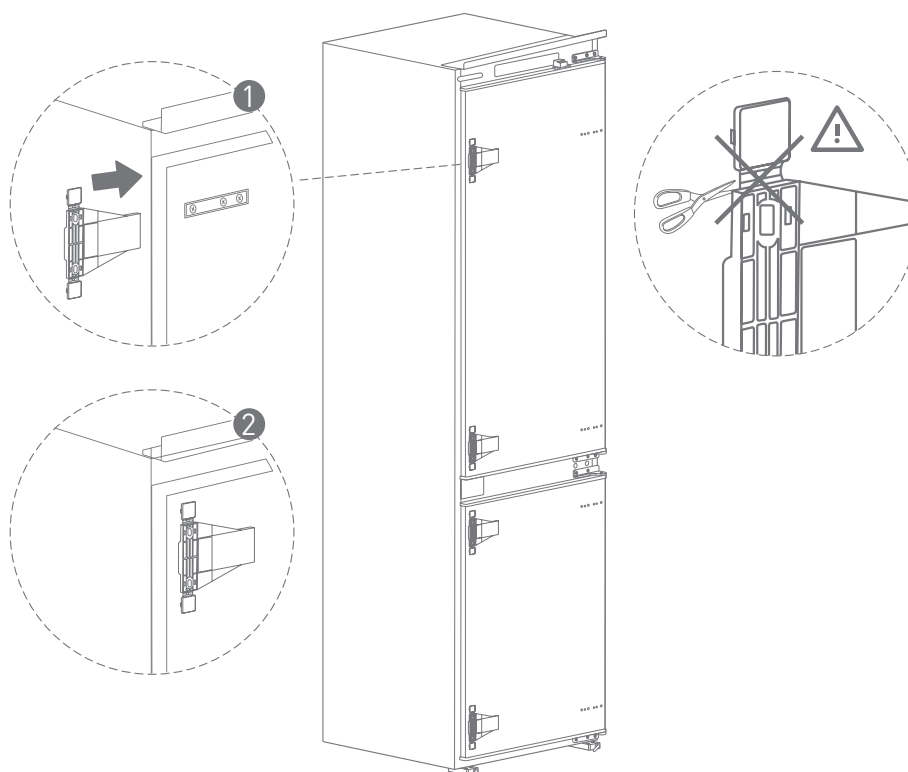
9. Убедитесь, что двери холодильника закрываются правильно и плотно прилегают.

## Встраивание

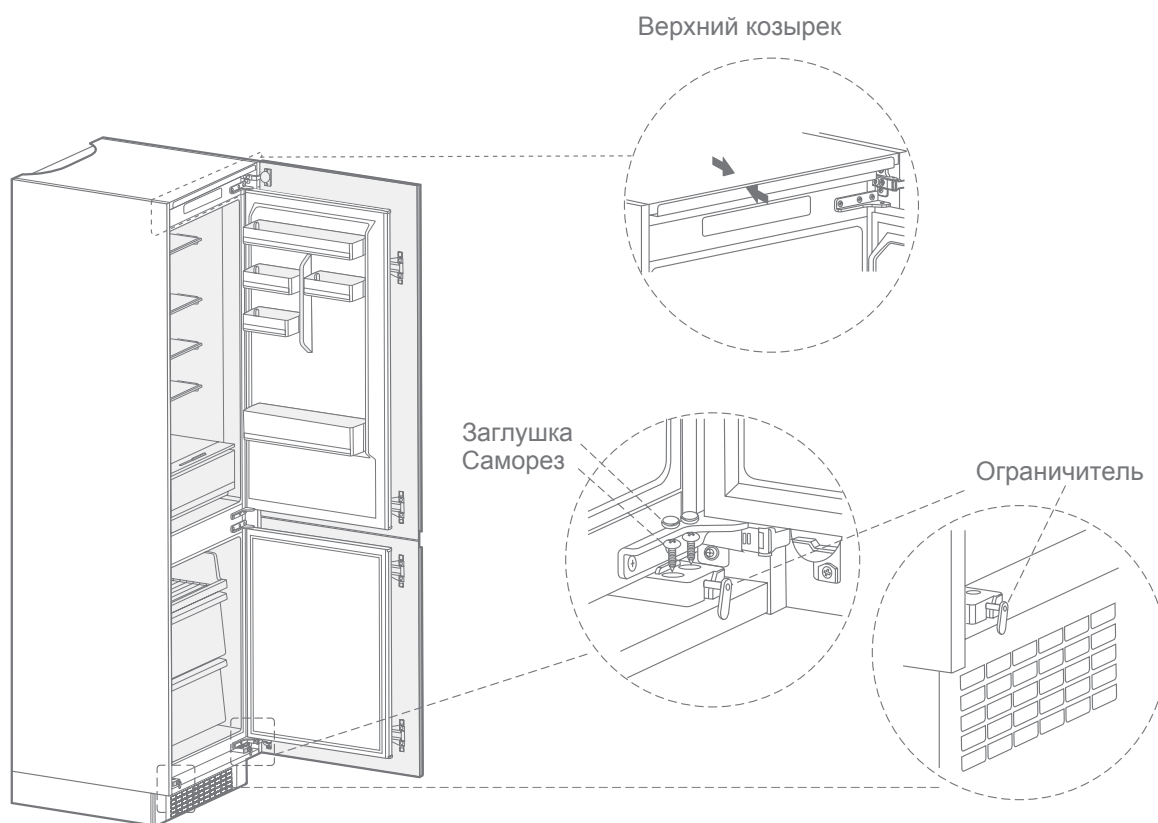
1. Установите холодильник в нишу, руководствуясь размерами, приведенными на схеме, в мм.



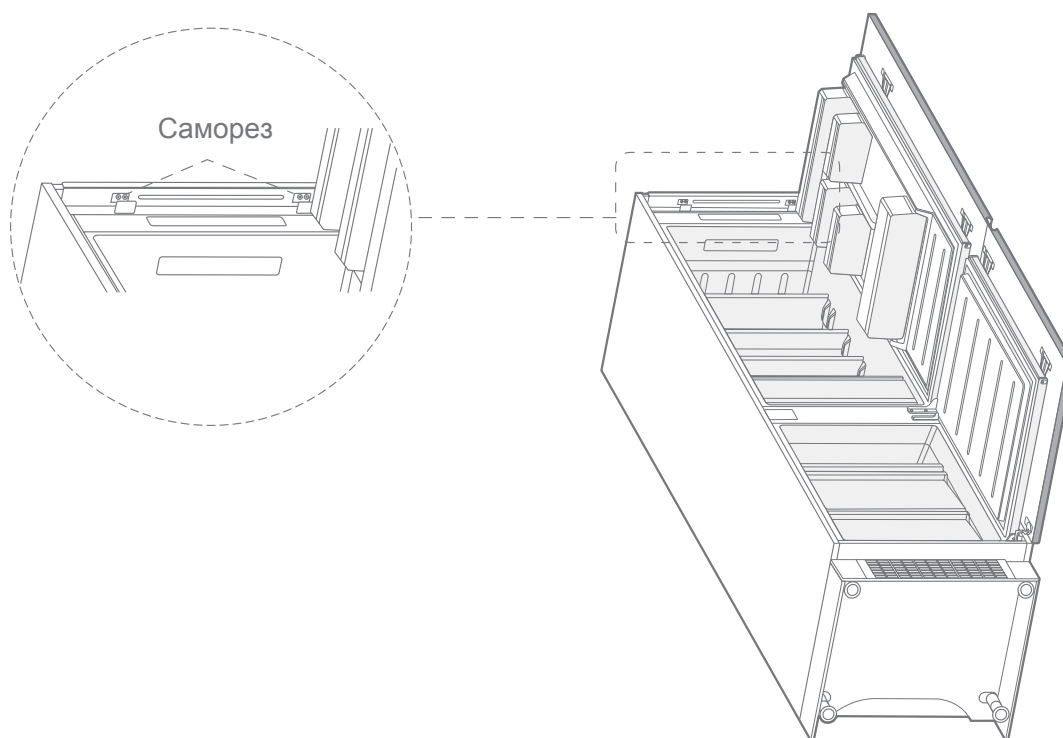
2. Установите 4 крепления из комплекта поставки на соответствующую направляющую. Задвиньте холодильник в шкаф и отрегулируйте его таким образом, чтобы края верхней панели полностью касались верхнего края шкафа, а ограничительные крючки опорных ножек полностью касались нижнего края шкафа.



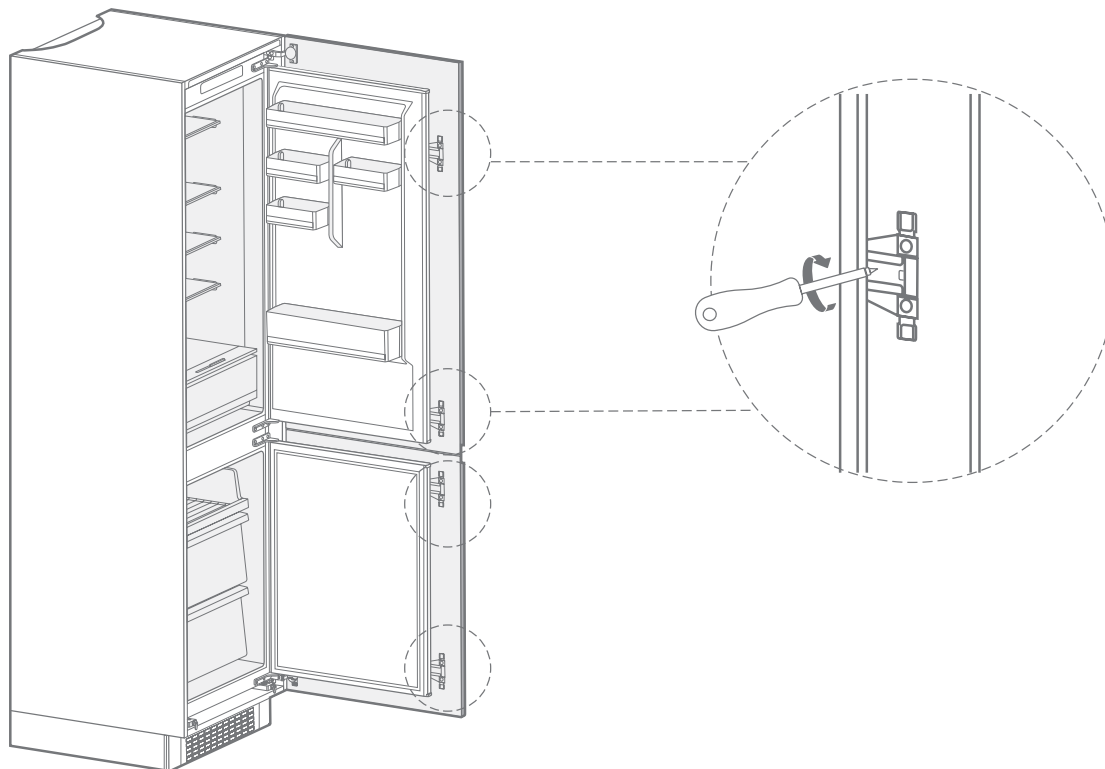
3. Закрепите нижний кронштейн саморезами, затем установите заглушки.



4. Закрепите верхний козырек саморезами, затем установите заглушки.



5. Откройте нижний фасад до максимального угла, затем откройте нижнюю дверцу холодильника и совместите их. Выдвиньте верхний и нижний кронштейн двери, убедитесь, что внутренний край совпадает с нижним краем дверцы холодильника, затем закрепите их на дверце шкафа саморезом и установите заглушки. Аналогичным образом прикрепите верхнюю дверь холодильника к двери шкафа.



6. Достаньте уплотнительную прокладку из пакета с комплектующими и вставьте ее в зазор между шкафом и холодильником.
7. Установка завершена.
8. После установки прибора убедитесь в следующем:
- двери закрываются правильно и плотно;
  - саморезы затянуты до конца;
  - уплотнительная прокладка плотно прилегает к корпусу холодильника и шкафу.

## ЭЛЕКТРИЧЕСКОЕ ПОДКЛЮЧЕНИЕ

- Убедитесь, что напряжение и частота источника питания соответствуют значениям, указанным на заводской табличке прибора. Данный прибор оснащен вилок с заземляющим проводом. Штепсельная вилка прибора должна быть подключена к сетевой розетке, которая установлена и заземлена в соответствии с действующими местными нормами и правилами.
- Если электророзетка не совместима с вилок прибора, то необходимо установить соответствующую розетку. При установке не используйте удлинитель, вилок адаптера или тройник – перегрузка вызывает риск возникновения пожара. Не производите замену самостоятельно – обратитесь к специалистам в авторизованный сервисный центр.
- После встраивания прибора сетевая розетка должна оставаться легкодоступной, чтобы в любой момент иметь возможность отключить прибор от сети.
- Подключайте прибор к сети только после окончания его установки.
- Прибор должен быть установлен таким образом, чтобы электрический провод и сетевая розетка оставались доступными.
- Не вытаскивайте вилок из розетки резким движением. Плотно зажмите вилок в руке, ровно держите ее и аккуратно и извлеките из розетки.

## ТРАНСПОРТИРОВКА И ХРАНЕНИЕ

- Транспортировать и хранить холодильник необходимо в заводской упаковке, в вертикальном положении.
- Транспорт и хранилища должны обеспечивать защиту приборов от атмосферных осадков и механических повреждений.
- Холодильник должен храниться в помещениях с естественной вентиляцией при температуре воздуха от  $-50^{\circ}\text{C}$  до  $+40^{\circ}\text{C}$ , относительной влажности не более 75%, при отсутствии в воздухе кислотных и других паров, вредно действующих на материалы прибора.
- При необходимости перевозки прибора:
  1. Отключите питание от сети.
  2. Перед транспортировкой прибора извлеките из него все содержимое, закрепите стеклянные полки, выдвижные ящики и принадлежности клейкой лентой. Затяните ножки прибора, закройте дверцы и заклейте их клейкой лентой.
  3. При перевозке запрещается переворачивать прибор или везти его в горизонтальном положении, угол наклона от вертикального положения не должен превышать  $45^{\circ}$ . Также необходимо избегать сильной тряски или вибрации.
  4. Желательно перемещать и устанавливать прибор вдвоем.



## ВОЗМОЖНЫЕ ПРОБЛЕМЫ И СПОСОБЫ ИХ УСТРАНЕНИЯ

Прежде чем обратиться в сервисный центр, пожалуйста, попробуйте самостоятельно устранить неполадки в работе прибора, руководствуясь таблицей.

Проблема	Причина	Способ устранения
При подключении к сети прибор не включается	Отключено сетевое питание или перегорел предохранитель	Проверить надежность подключения к электрической сети
	Розетка неисправна	Проверить исправность розетки на другом исправном приборе
Охлаждение в камере не происходит	Неправильная работа стартера ПТК	Проверьте исправность работы устройства защиты от перегрузки. Обратитесь в авторизованный сервисный центр.
	Нестабильная работа компрессора	
	Блокирование холодильного контура	Обратитесь в авторизованный сервисный центр
	Некорректная работа вентилятора	
Температура в холодильном отделении не соответствует требуемой	Неплотное прилегание дверцы	Проверьте исправность и чистоту уплотнителя дверцы
	Утечка хладагента	Обратитесь в авторизованный сервисный центр
Температура в морозильном отделении не соответствует требуемой	Некорректная работа вентилятора	Обратитесь в авторизованный сервисный центр
	Сильное обледенение испарителя препятствует свободной циркуляции воздуха	Произведите размораживание морозильного отделения, следуя указаниям соответствующего раздела инструкции. Не допускайте образования сильной наледи, соблюдая указания инструкции.
Неприятный запах	Продукты с сильным запахом или испорченные	Продукты с сильным запахом храните в герметичных контейнерах
		Проверьте камеры на наличие испорченных продуктов – уберите их
	Загрязнение внутренних камер	Регулярно производите очистку внутренних камер, согласно указаниям инструкции в разделе «Очистка и обслуживание».
Компрессор работает непрерывно длительное время	Высокая температура окружающей среды	Обеспечьте дополнительное охлаждение прибора, понизьте температуру в помещении при помощи вентиляции или кондиционера
	Перегруженность продуктами	Не перегружайте камеру продуктами, равномерно распределяйте их внутри
	Продукты очень горячие	Помещайте в холодильник только продукты комнатной температуры
	Частое открывание дверей	Старайтесь как можно реже открывать дверь холодильника и на короткое время
	Техническая неисправность	Обратитесь в авторизованный сервисный центр
Освещение не работает	Отключение подачи электроэнергии	Проверить подключение к электрической сети
	LED-лампа перегорела или неисправна	Обратитесь к квалифицированным специалистам
Двери закрываются неплотно	Мешает неправильно стоящая посуда или продукты	Размещайте правильно продукты и посуду, не перегружайте камеру – следуйте указаниям инструкции
	Наклон холодильника	Устанавливайте прибор на ровной твердой поверхности согласно указаниям раздела «Установка и подключение»
	Слишком тяжелый фасад или его неправильная установка на дверцу	Соблюдайте рекомендации по выбору и установке фасада
	Повреждение уплотнителя дверцы	Убедитесь, что на уплотнителе нет загрязнений и повреждений

Проблема	Причина	Способ устранения
Конденсат скапливается внутри камеры	Дверца закрывается неплотно или была оставлена открытой в течение длительного времени, в результате повышается уровень влажности в камере	Всегда плотно закрывайте дверцу
	Перегруженность камеры продуктами	Не перегружайте камеру продуктами для обеспечения вентиляции и эффективного охлаждения
Перегрев корпуса	Выделение тепла конденсатором и умеренный нагрев корпуса – нормальное явление	
	Сильный перегрев из-за высокой температуры окружающей среды	Обеспечьте дополнительное охлаждение прибора, понизьте температуру в помещении при помощи вентиляции или кондиционера
	Перегруженность продуктами	Не перегружайте камеру продуктами для обеспечения вентиляции и эффективного охлаждения
Конденсат на корпусе, внешней поверхности или на уплотнителе двери	При высокой температуре окружающей среды – это нормальное явление	Удалите конденсат мягкой хорошо впитывающей тканью
		Обеспечьте дополнительное охлаждение прибора, понизьте температуру в помещении при помощи вентиляции или кондиционера
Повышенный шум во время работы	Чрезмерный поток воздуха в системе из-за слишком высокой температуры нагнетания	Обратитесь в авторизованный сервисный центр
	Затруднения в работе вентилятора	
	Гудит компрессор	Нормальное явление
Посторонний шум во время работы	Прибор установлен неправильно или на неровной поверхности	Установите прибор на ровной твердой поверхности, согласно указаниям раздела «Установка и подключение»
	Потрескивание	Нормальное явление: движение хладагента по трубам вызывает посторонние звуки

## КОДЫ ОШИБОК

В случае возникновения неисправности прибора на дисплее будут отображаться соответствующие индикаторы для идентификации ошибки. Для устранения проблемы обратитесь в авторизованный сервисный центр.

Индикатор	Проблема
<b>E1</b>	Неисправность термодатчика в холодильной камере, возможно, из-за короткого замыкания или обрыва
<b>E2</b>	Неисправность термодатчика в морозильной камере, возможно, из-за короткого замыкания или обрыва
<b>E5</b>	Неисправность термодатчика оттайки испарителя, возможно, из-за короткого замыкания или обрыва
<b>E6</b>	Нарушение цепи между платой управления и дисплеем
<b>E7</b>	Неисправность датчика внешней температуры
<b>L4</b>	Низкая/высокая скорость работы вентилятора морозильной камеры
<b>L5</b>	Неисправность вентилятора теплообменника (конденсатора)
<b>L6</b>	Низкая/высокая скорость вращения вентилятора теплообменника (конденсатора)

## ТЕХНИЧЕСКИЕ ДАННЫЕ

<b>Модель</b>	<b>ZRI2003FNF</b>
Тип холодильника	полностью встраиваемый/с морозильной камерой
Система размораживания	Full No Frost
Тип компрессора	инверторный
Расположение морозильной камеры	нижнее
Напряжение/Частота, В/Гц	220-240/50
Номинальная сила тока, А	1.2
Класс электрозащиты	I
Полезный объем, л	403
Объем холодильной камеры, л	298
Объем морозильной камеры, л	105
Климатический класс <sup>1</sup>	SN/N/ST/T
Класс энергоэффективности <sup>2</sup>	A+++
Энергопотребление, кВт/ч	0.578
Энергопотребление в год, кВт/ч <sup>3</sup>	211
Тип хладагента	R600a,33 г
Мощность замораживания, кг/24 ч	6
Автономное сохранение холода, ч	11.5
Уровень шума, дБ	29
Габаритные размеры (ШхГхВ), мм	690x550x1953
Размеры упаковки (ШхГхВ), мм	735x610x2035
Вес (нетто), кг	84
Вес (брутто), кг	91
Цвет	белый

1. Таблица значения температур для климатических классов:

Климатический класс	Температура окружающей среды
SN	+ 10°C ... +32°C
N	+ 16°C ... +32°C
ST	+ 16°C ... +38°C
T	+ 16°C ... +43°C

2. От A+++ (максимальная эффективность) до D (самая низкая эффективность).  
 3. Энергопотребление 211 кВт/ч в год основывается на результатах 24-часового стандартного теста (0,578 кВт\*ч/24 ч). Фактическое энергопотребление зависит от того, какой используется температурный режим и от места расположения прибора.



## ПАСПОРТНАЯ ТАБЛИЧКА

Паспортная табличка с основными техническими данными прибора находится внутри холодильной камеры и содержит основную информацию об объеме, напряжении, климатическом классе прибора, типе и количестве хладагента и пр.

## КОМПЛЕКТАЦИЯ

1. Холодильник – 1 шт.
2. Полка для бутылок – 1 шт.
3. Подставка для яиц – 2 шт.
4. Форма для льда – 1 шт.
5. Установочный крепеж – 1 комплект
6. Уплотнительная прокладка – 1 шт.
7. Руководство по эксплуатации – 1 шт.
8. Гарантийный талон – 1 шт.
9. Упаковка – 1 комплект.

## УТИЛИЗАЦИЯ



По окончании срока службы во избежание причинения ущерба жизни, здоровью и имуществу потребителя, а также для предотвращения возможного нанесения вреда окружающей среде, данный прибор должен быть утилизирован отдельно от бытовых отходов в соответствии с правилами по утилизации отходов в вашем регионе. Не выбрасывайте данное изделие вместе с обычным бытовым мусором. Картонная упаковка изготовлена из переработанной бумаги и должна быть утилизирована в пункте сбора макулатуры для вторичной переработки. Сортируйте мусор в соответствии с инструкциями по обращению с отходами. Собирая и перерабатывая отходы, вы помогаете сохранить природные ресурсы планеты. Для получения дополнительной информации о переработке данного прибора, пожалуйста, свяжитесь с вашей местной службой утилизации бытовых отходов.

### ОСТОРОЖНО!



Хладагент и циклопентановые пеноматериалы, используемые при производстве морозильника, являются легковоспламеняющимися веществами, поэтому в случае повреждения охлаждающего контура, морозильник необходимо расположить вдали от любого источника огня и вывезти специализированной службой по утилизации бытовых отходов с соответствующими полномочиями, а затем утилизировать способом отличным от сжигания, во избежание нанесения вреда окружающей среде.



### ВНИМАНИЕ!

При утилизации холодильника снимите двери, извлеките полки. Утилизируйте полки и двери отдельно, чтобы дети не смогли спрятаться и закрыться внутри прибора.

Товар сертифицирован в соответствии с законодательством РФ. В порядке улучшения качества производитель имеет право вносить изменения в дизайн и конструкцию прибора, что может быть не отражено в настоящем руководстве по эксплуатации.



## ГАРАНТИЙНЫЕ ОБЯЗАТЕЛЬСТВА

- При покупке проверьте соответствие номера прибора с номером, указанным в гарантийном талоне. Убедитесь в наличии даты продажи, штампа торгующей организации и разборчивой подписи (или штампа) продавца в гарантийном талоне.
- Срок гарантии на данный прибор составляет 12 месяцев с момента продажи его потребителю. Производитель не несет ответственность за повреждения, вызванные несоблюдением правил эксплуатации и требований по технике безопасности, изложенных в данном руководстве.
- Срок службы прибора составляет 5 лет с даты приобретения, при условии, что изделие используется в строгом соответствии с настоящим руководством по эксплуатации. В течение этого срока эксплуатация не представляет опасности для жизни, здоровья и имущества владельца, а также для окружающей среды. Возможность его дальнейшей безопасной эксплуатации определяется сотрудниками авторизованного сервисного центра по обращению владельца.
- При обращении в авторизованный сервисный центр подготовьте необходимую информацию о приборе, которая размещена на заводской табличке и в чеке покупки: Модель/Серийный номер/Дата продажи.
- Внимание! Запрещается удалять с прибора заводские таблички, т. к. отсутствие серийного номера не позволяет Производителю идентифицировать прибор и провести его гарантийное обслуживание.

Информацию о сервисном обслуживании Вы можете получить по телефонам горячей линии ООО «Цюгель Рус»: 8 800 444 08 12, 8(495) 477 47 40, пн-пт 9-18, e-mail: info@zugel.ru или посмотреть на сайте <https://www.zugel.ru>.

ПРОИЗВЕДЕНО:

По заказу ООО «Цюгель РУС»

Адрес: 127322, РФ, город Москва, ул. Яблочкова, 21, корпус 3, комната 2